

FIXATION TV ÉCRAN PLAT INCLINABLE

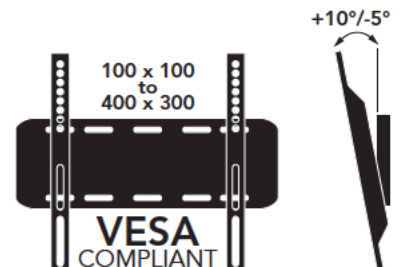
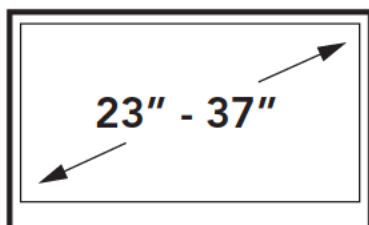


Table des Matières

Table des Matières / Introduction	2	Installation – Étapes 3 à 4	6
Matériel et les pièces fournies	3	Installation – Étapes 5 à 6	7
Installation – Étape 1	4	Autres produits Kanto	8
Installation – Étape 2	5	Garantie	8

Introduction

Merci d'avoir choisi les systèmes de montage mural Kanto AV. Le T2337 est conçu pour le montage de TV à écran plat d'un poids allant jusqu'à 100 livres (45 kg) à moins de 2" de votre mur. Cette fixation inclinera votre téléviseur de +10° / -5°.

Lisez ces instructions entièrement avant d'installer cette fixation. Si vous ne comprenez pas ces indications, ou que vous avez des doutes concernant la sécurité de l'installation, veuillez consulter un contractant d'installation qualifié pour installer cette fixation. Assurez-vous qu'il n'y ait aucune pièce manquante ou défectueuse. N'utilisez pas les pièces défectueuses. Si vous n'êtes pas sûr que la pièce soit défectueuse, appelez les systèmes AV Kanto directement au 1-888-848-2643 ou à support@kantoav.com. Les systèmes AV Kanto ne peuvent être tenus responsables pour les dégâts matériels ou blessures physiques causées par une fixation incorrecte, un assemblage ou un soulèvement incorrect ou une utilisation incorrecte de ce produit.

Ce produit ne doit pas être monté sur un mur à poutre métallique ou à bloc de cendre. Consultez un contractant d'installation qualifié si vous n'êtes pas sûr du type de mur que vous avez. Nous faisons tous les efforts nécessaires pour faire en sorte que toutes les pièces soient incluses. Si une pièce venait à manquer, veuillez appeler les systèmes AV Kanto directement au 1-888-848-2643 ou à support@kantoav.com.

Consultez la vidéo d'installation en ligne sur :

www.kantoav.com/pages/video-t2337



PRÉCAUTION

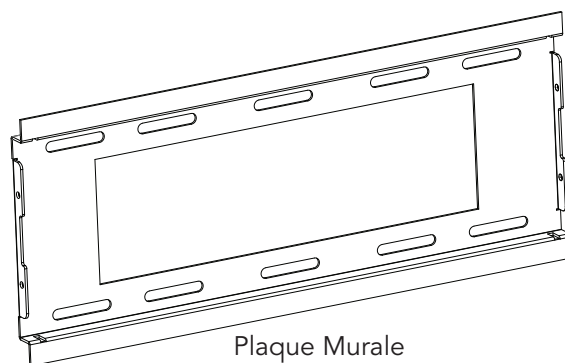
Le poids maximum en charge est de 100 livres (45 kg). Ce montage mural est conçu dans le but d'une utilisation avec le poids maximal indiqué. L'utilisation avec des produits plus lourds que le poids maximal indiqué peut engendrer une instabilité occasionnant de possibles blessures. Taille de la TV recommandée: de 23 à 37 pouces.



PRÉCAUTION

Le mur sur lequel vous envisagez d'installer la fixation Kanto doit être en mesure de supporter plus de 5 fois le poids du téléviseur et de la fixation murale combinés. N'utilisez pas ce produit pour une fin autre que celle de fixer un téléviseur à écran plat sur une surface verticale comme décrit dans ce manuel. Une installation incorrecte peut causer des dégâts à votre téléviseur ou des blessures graves. Ce produit ne doit pas être monté sur un mur à poutre métallique, un mur à bloc de cendre ou un vieux mur en béton. Consultez un contractant d'installation qualifié si vous n'êtes pas sûr du type de mur que vous avez.

Matériel et les pièces fournies



Plaque Murale



x4

A: Boulon
M4 x 15mm



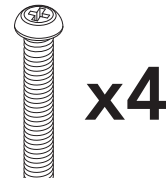
x4

B: Boulon
M4 x 25mm



x4

C: Boulon
M5 x 15mm



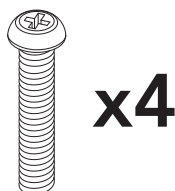
x4

D: Boulon
M5 x 25mm



x4

E: Boulon
M6 x 15mm



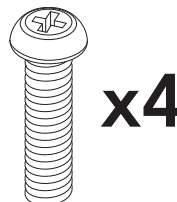
x4

F: Boulon
M6 x 25mm



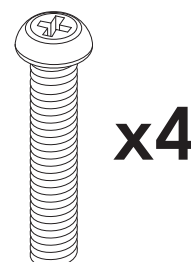
x4

G: Boulon
M8 x 15mm



x4

H: Boulon
M8 x 25mm



x4

I: Boulon
M8 x 35mm



x4

J: Rondelle



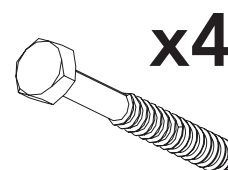
x4

K: Rondelle de vis
tire-fond



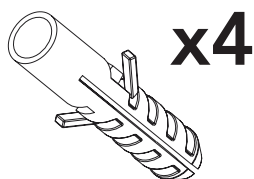
x4

L: Entretoise



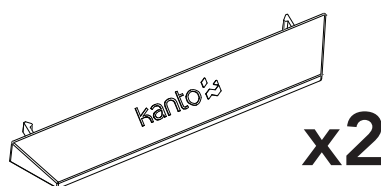
x4

M: Vis tire-fond



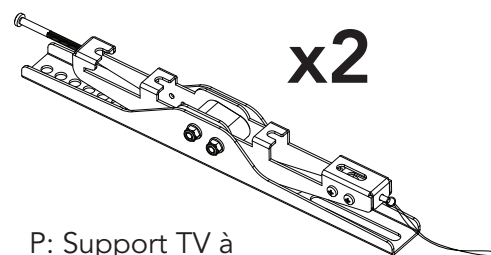
x4

N: Cheville d'ancrage
pour béton



x2

O: Embout en
Plastique



x2

P: Support TV à
Quick-Lock



x2

Q: Boulon
M5 x 10mm

Outils Nécessaires

- Forets à bois 3/16"
- Forets de maçonnerie 7/16" (pour l'installation sur du béton)
- Jeu de douilles
- Tournevis Phillips
- Marteau (pour l'installation sur du béton)
- Niveau de menuisier
- Détecteur de montant

Étape 1: Attacher les supports de téléviseur

Il y a une grande variété de téléviseurs disponibles offrant un assortiment de tailles de boulons. Nous fournissons une sélection de boulons de fixation pour s'adapter à la plupart des téléviseurs. Si vous avez des préoccupations au sujet de ce matériel de montage ou de l'installation appelez-nous directement au 1-888-848-2643 directe ou par courriel à support@kantoav.com.

Étape 1.1 Sélectionnez la boulon de taille correcte

Kanto offre 4 diamètres de boulons (métrique tailles M4, M5, M6 et M8) en différentes longueurs.

Pièces: A, B, C, D, E, F, G, H, ou I.

Sélectionnez le diamètre de boulon correct et la visse à main dans le dos du téléviseur afin de déterminer la longueur correcte.

Utilisez la rondelle (J) pour les boulons A-F (tailles M4, M5 and M6). La rondelle fonctionnera pour ces trois tailles de boulon. La rondelle n'est pas nécessaire pour les boulons

de taille M8 (G, H & I). Si votre téléviseur à un dos courbé ou les trous de fixation sont en retrait, vous pouvez utiliser les entretoises (L).

Étape 1.2 Accrochez les bras de support TV à l'arrière de la TV.

Maintenant que vous avez choisi la longueur de boulon correcte et les entretoises si nécessaire, il est temps d'accrocher les bras (P) à la TV, comme représenté sur le Diagramme A.

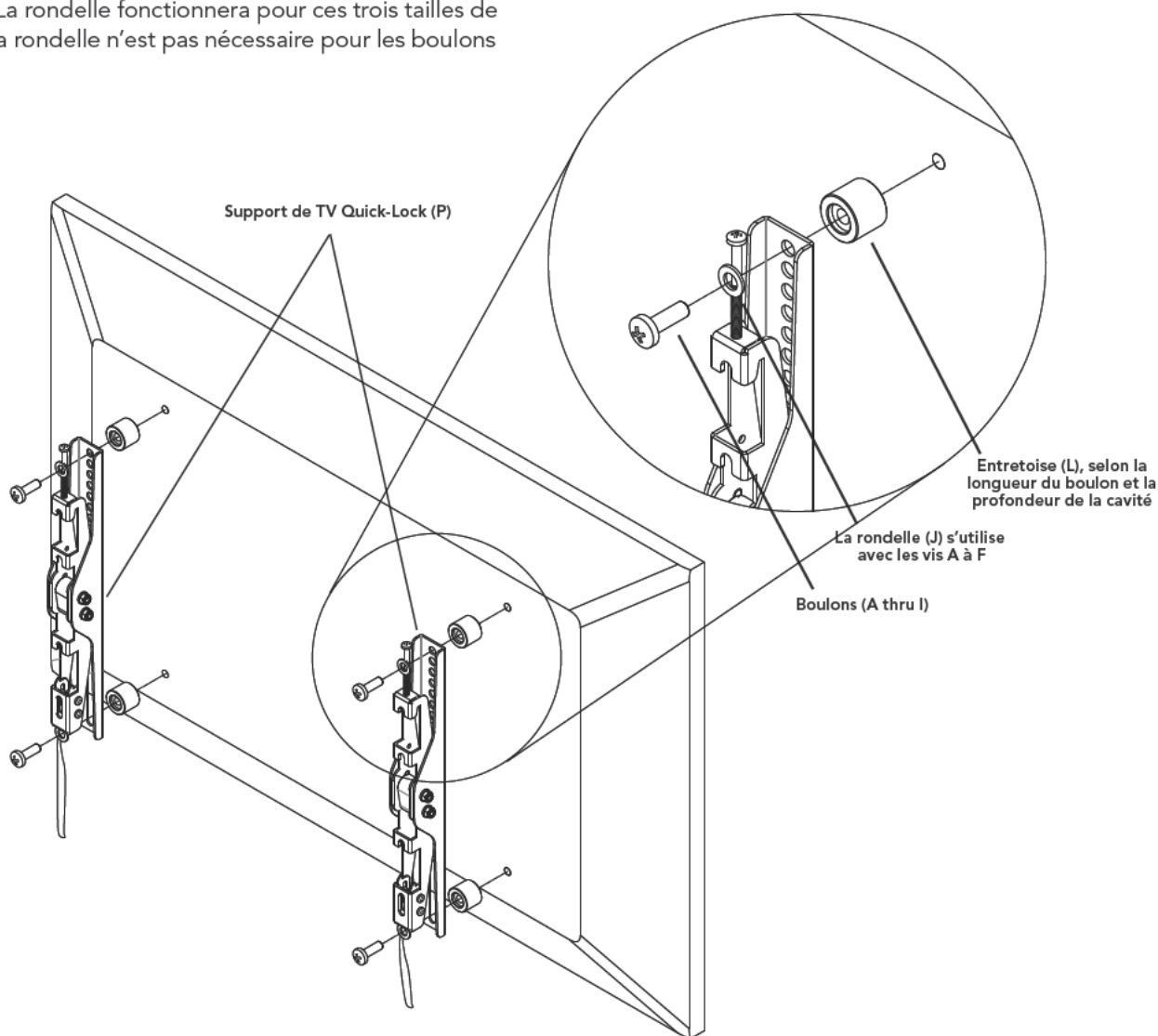


Diagramme A



AVERTISSEMENT

Ne serrez jamais excessivement une vis à l'arrière de votre téléviseur à écran plat.

Ne couchez pas le téléviseur l'écran vers le bas sur son revêtement de verre. Utilisez un mur ou un pied de téléviseur.

Étape 2: Monter la plaque murale

Fixez les deux embouts en plastique (O) à la plaque murale.

Mur à montant en bois

Le plaque murale doit être monté sur deux montants en bois. Utilisez un détecteur de montant pour localiser les deux montants, en indiquant clairement les extrémités extérieures des montants. Utilisez un long niveau pour vous assurer que les deux trous sont à niveau à la hauteur désirée.

Pré-percez deux trous supérieurs et accrochez le plaque murale au mur à l'aide de 2 tirefonds (M) avec deux rondelles pour tirefonds (K) (voir Diagramme B). Ne pas trop serrer les tirefonds (M). Assurez-vous que le plaque murale soit bien à plat contre la surface du mur. Utilisez le plaque murale en tant que gabarit, pré-percez les deux trous inférieurs et protégez-les en utilisant deux tirefonds (M) et deux rondelles pour tirefonds (K), en prenant soin de ne pas trop serrer.

Mur en brique ou en béton

Utilisez le plaque murale en tant que gabarit, marquez quatre trous à travers les extrémités extérieures du plaque murale à la hauteur désirée. Ajustez la position du plaque murale afin qu'il soit éloigné des joints de mortier, tout en gardant à l'esprit que le montage permet de petits déplacements horizontaux le long du plaque murale. Utilisez un long niveau afin de vous assurer que les quatre trous sont bien à niveau et à la hauteur souhaitée.

Pré-percez quatre trous et insérez un ancrage à béton (N) dans chacun des trous de niveau avec la surface de paroi en béton et pas de niveau avec une surface de revêtement, comme une cloison sèche.

Accrochez le plaque murale en utilisant 4 tirefonds (M) et 4 rondelles de tirefonds (K) (voir Diagramme C). Assurez-vous que le plaque murale soit bien à plat contre la surface du mur. Ne serrez pas trop les vis tire-fond (M).

Bois

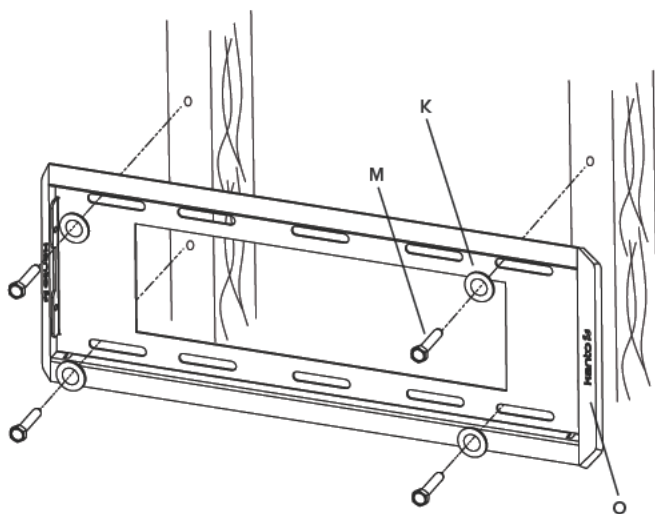
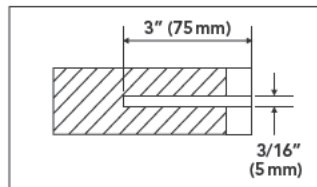


Diagramme B



PRÉCAUTION :

Assurez-vous que la surface porteuse supporte la limite de poids mentionnée dans les avertissements de précaution en bas de la page deux. Serrez les vis tire-fond jusqu'à ce que la plaque murale soit bien fixée contre le mur. Ne serrez pas excessivement les vis tire-fond (M). Chaque vis tire-fond doit être située au centre d'un montant en bois.

Béton

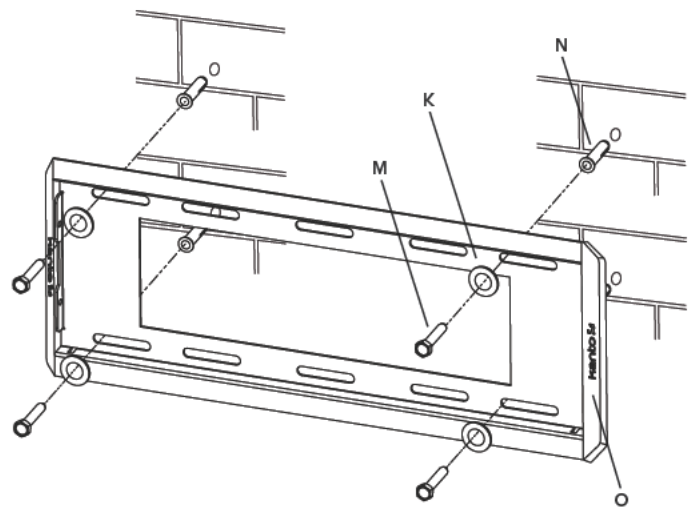
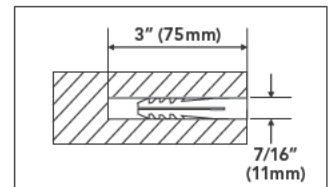


Diagramme C



PRÉCAUTION :

Assurez-vous que le mur en brique ou en béton soit épais au moins de 3,5 pouces. Assurez-vous que la cheville d'ancrage soit complètement au niveau de la surface du béton même s'il y a une autre couche de matériau, comme du Placoplatre. Si le Placoplatre est épais de plus de 5/8 pouce, des vis tire-fond sur mesure doivent être utilisées. Le béton doit avoir une densité minimum de 2000 livres/pouces carré.



PRÉCAUTION

Lisez cette section attentivement avant d'installer.

Étape 3: Accrocher la TV au plaque murale

Avec les supports de téléviseur fermement fixés au téléviseur, utilisez deux personnes pour soulever le téléviseur en position et accrochez les supports de téléviseur sur la plaque murale, comme indiqué dans le Diagramme D.

Faites pivoter le bas du téléviseur vers la plaque murale, et le support Quick-Lock se verrouillera en place.

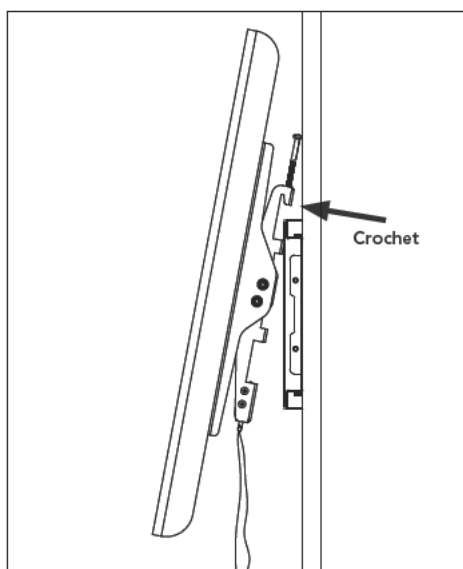


Diagramme D

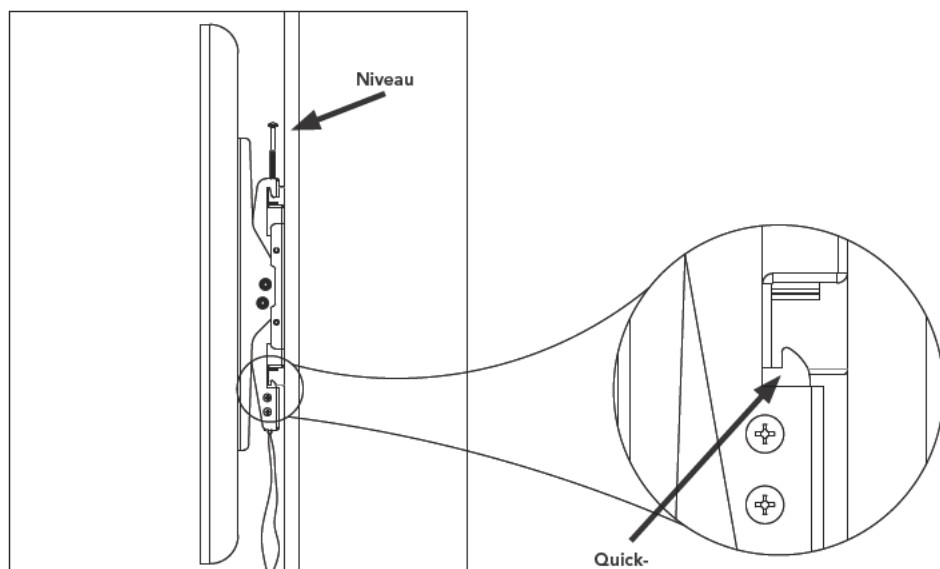


Diagramme E

Étape 4: Nivelier la téléviseur

Pour le réglage de niveau mineur, serrez les deux vis du haut à l'aide d'un tournevis Phillips pour assurer le téléviseur soit niveau, comme indiqué dans le Diagramme E. Vous pouvez avoir besoin de tirer légèrement sur le cordon de libération Quick-Lock pour soulager la pression.



AVERTISSEMENT

Levez le téléviseur et posez-le sur la plaque murale à deux personnes.

Étape 5: Incliner la téléviseur

Votre monture inclinable Kanto dispose d'un système unique, le MagicTilt™, qui est pré-tendu à l'usine. Avec votre téléviseur monté sur la plaque murale, il suffit de basculer le téléviseur à votre angle de vue désiré, entre +10° et -5°, et l'installation est terminée.

Comme une caractéristique supplémentaire, le T2337 peut être verrouillé en position à trois positions d'inclinaison, comme indiqué dans le Diagramme F. Utilisez les boulons M5 x 10mm (Q) fournies pour verrouiller le bras d'inclinaison en place soit à -5°, 0° ou +5°. Les trous de boulons se trouvent sur le côté droit de chaque bras d'inclinaison.

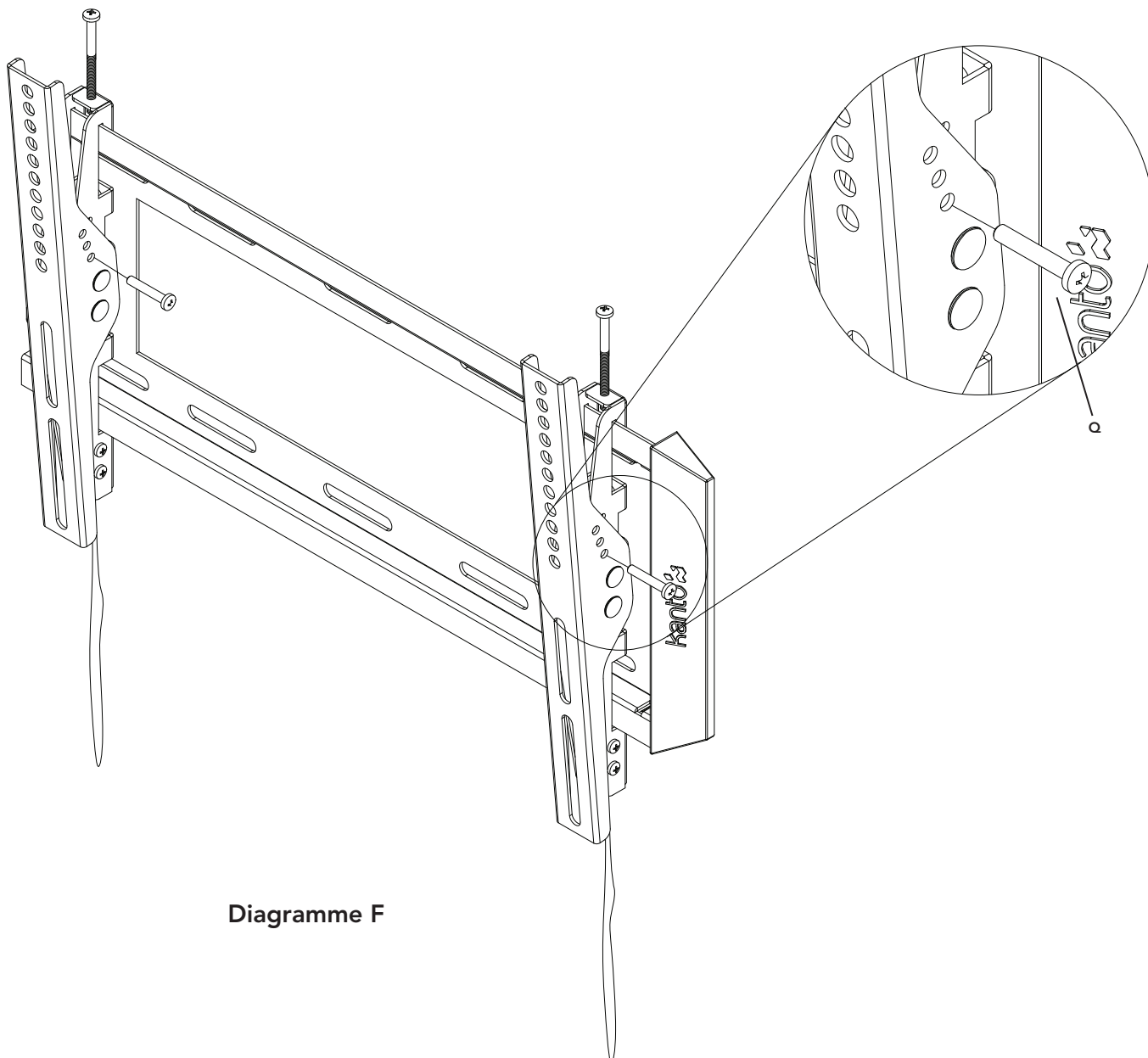


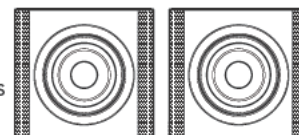
Diagramme F

Étape 6: Retirer la téléviseur

Pour retirer le téléviseur de la plaque murale, tirez sur les cordons pour libérer les mécanismes Quick-Lock™. Utilisez deux personnes pour tirer le bas du téléviseur du mur, et enlevez le téléviseur de la plaque murale.

Haut-parleurs Kanto BEN

- Haut-parleurs coaxiaux passives de 5" et 4 ohms avec un tweeter de 1"
- Une capacité de 50 W par côté
- Écrou M8 fileté encadré pour le montage avec SWB100
- Disponible dans un éventail de couleurs mélangé
- Compatible avec un YARO Amp pour vos médias digitales
- Rendez-vous sur kantospeakers.com pour plus de détails!



Câbles série Kanto Infinity

- Capacité 3D et 1080p HD Full Colour
- Contact plaqué-or 24 ct
- Connecteurs à tête métal avec dépouille flexible et grip
- Canal Ethernet HDMI



Pour plus de fixation de téléviseur et d'ordinateur, ainsi que nos autres produits, veuillez visiter kantoav.com

"AIMEZ" Kanto sur Facebook pour recevoir les nouvelles à venir et des offres spéciales sur nos produits.

Garantie

Garantie limitée à l'acheteur initial

Les systèmes AV Kanto (Kanto) garantie que le matériel qu'il produit est exempt de tout défaut dans les matériaux ou dans la main d'œuvre pour la période de garantie suivante limitée à:

24 mois pour les pièces et la main d'œuvre

Si le matériel tombe en panne du fait desdits défauts et que la notification en est faite à Kanto ou un revendeur agréé sous 24 mois à partir de la date de livraison avec comme preuve la facture originale, Kanto réparera ou remplacera, à sa discrétion, le matériel, à condition que le matériel n'ait pas été soumis à un usage incorrect ou une modification de nature mécanique, électrique ou autre. Le matériel qui tombe en panne sous des conditions autres que celles couvertes sera réparé au prix courant des pièces et de la main d'œuvre concernant la réparation. Ces réparations sont garanties 90 jours à partir du jour de la nouvelle livraison à l'acheteur initial. Cette garantie tient lieu de toute autre garanties explicite ou tacite, y compris sans limitation, toute garantie tacite de qualité marchande ou d'adaptabilité à un but particulier, ces dernières ne pouvant expressément pas faire l'objet d'une renonciation.

Les informations dans le manuel de l'utilisateur ont été soigneusement vérifiées et sont réputées exactes. Cependant Kanto n'engage aucune responsabilité pour toute inexactitude pouvant apparaître dans le manuel. Kanto ne sera en aucun cas tenu responsable pour les dégâts directs, indirects, spéciaux ou résultant d'un quelconque défaut ou omission dans ce manuel, même si averti de la possibilité de tels dégâts.