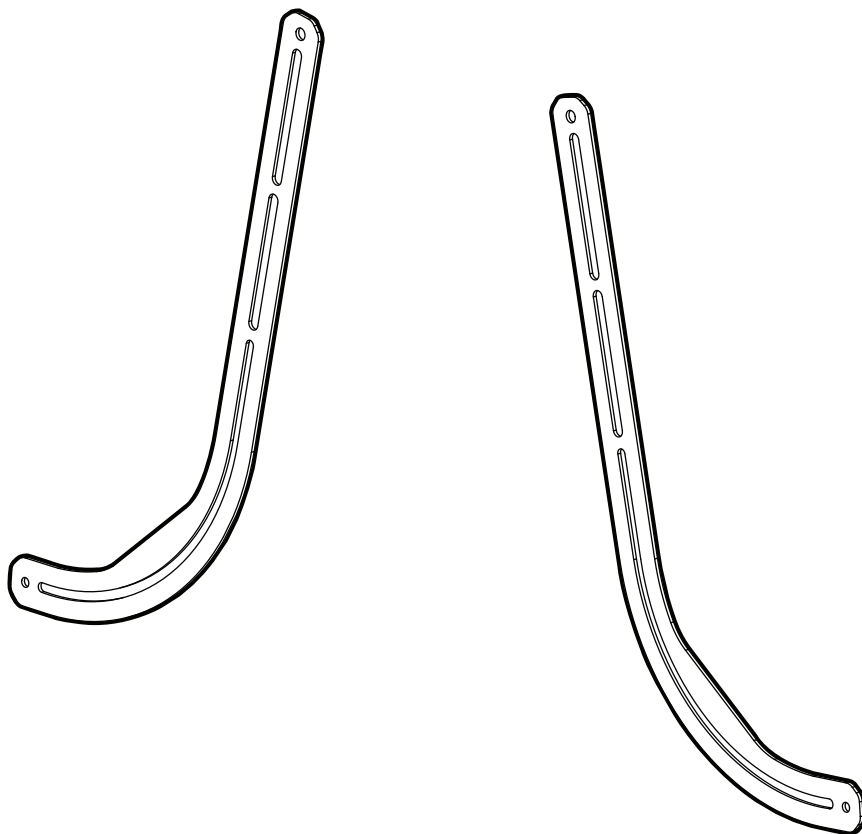
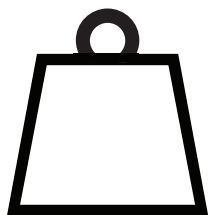




User Manual  
Manuel de l'utilisateur  
Manual del Usuario  
SB100



SOUND BAR MOUNT  
SUPPORT BARRE DE SON  
SU SOPORTE DE LA BARRA



**22 lb**  
**(10 kg)**

# English

Thank you for choosing a Kanto sound bar mount. The SB100 is designed to mount sound bars weighing up to 22 lbs (10 kg) above or below your TV.

Read these instructions fully before assembly and installation of this mount. If you do not understand these directions, or have any doubts about the safety of the installation, please consult a qualified installation contractor. Make sure there are no defective or missing parts. Do not use defective parts. If there is hardware missing, or if you are uncertain whether the part is defective call Kanto directly at 1-888-848-2643 or email [support@kantoliving.com](mailto:support@kantoliving.com). Kanto cannot be liable for property damage or injury caused by incorrect mounting, incorrect assembly, lifting or incorrect use of this product.



## CAUTION

The maximum loading weight is 22 lbs (10 kg). This mount is intended for use only with the maximum weights indicated. Use with products heavier than the maximum weights indicated may result in instability causing possible injury. The surface you plan to affix the Kanto mount to must be able to support more than 5 times the weight of the soundbar and the mount combined. Do not use this product for any purpose other than to mount a soundbar on a vertical TV as outlined in this manual. Improper installation may cause damage to your equipment or serious injury. Consult a qualified installation contractor if you are unsure about your installation.

# Français

Merci d'avoir choisi un support de barre sonore par Kanto. Le SB100 est conçu pour soutenir les barres sonores pesant jusqu'à 22 lbs (10 kg) au-dessus ou en-dessous de votre télé.

Lisez entièrement ces instructions avant le montage et l'installation de ce support. Si vous ne comprenez pas ces instructions, ou avez des doutes sur la sécurité de l'installation, s'il vous plaît consulter un installateur qualifié. Assurez-vous qu'il n'y a pas de pièces défectueuses ou manquantes. N'utilisez pas les pièces défectueuses. Si il manque du matériel, ou si vous n'êtes pas certain si la partie est défectueux appel Kanto directement au 1-888-848-2643 ou [support@kantoliving.com](mailto:support@kantoliving.com) email. Kanto ne peut pas être tenu responsable des dommages matériels ou des blessures causés par un montage incorrect, l'assemblage incorrecte, ou une manipulation ou utilisation incorrecte de ce produit.



## ATTENTION

Le poids de chargement maximale est de 22 lbs (10 kg). Ce système de fixation est destiné à être utilisé uniquement avec les poids maximaux indiqués. Utilisation avec les produits plus lourds que les poids maximaux indiqués peut causer une instabilité et des blessures. Ce produit ne doit pas être monté sur les murs à ossature d'acier ou des murs en blocs de béton. Consultez un installateur qualifié si vous n'êtes pas sûr du type de mur que vous pourriez avoir. Nous faisons tout effort d'assurer que tout le matériel nécessaire est inclus. Le mur que vous prévoyez d'installer le support Kanto doit être en mesure de supporter plus de 5 fois le poids de la télévision et le système de fixation murale combinés. Utilisez ce produit uniquement pour fixer une barre sonore à un télé vertical, come indiqué dans ce manuel. Une mauvaise installation peut causer des dommages à votre téléviseur ou de blessure grave.

# Español

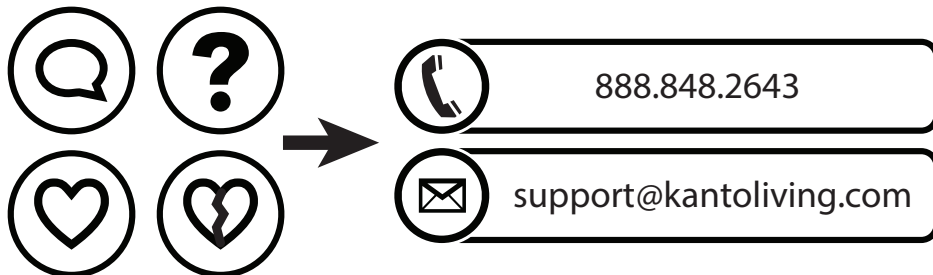
Gracias por elegir un soporte para barra de sonido de Kanto. El SB100 está diseñado para montar barras de sonido que pesan hasta 22 lbs (10 kg) por encima o por debajo de su TV.

Lea completamente estas instrucciones antes del montaje y la instalación de este soporte. Si no entiende estas instrucciones, o tiene dudas sobre la seguridad de la instalación, favor de consultar a un contratista calificado para la instalación. Asegúrese de que no hay piezas defectuosas o faltantes. No utilice piezas defectuosas. Si falta hardware, o si no está seguro si la pieza es defectuosa favor de llamar directamente a Kanto 1-888-848-2643 o por correo electrónico a [support@kantoliving.com](mailto:support@kantoliving.com). Kanto no puede ser responsable por daños a la propiedad o lesiones causadas por un montaje incorrecto, ensamblaje incorrecto, levantamiento o el uso incorrecto de este producto.

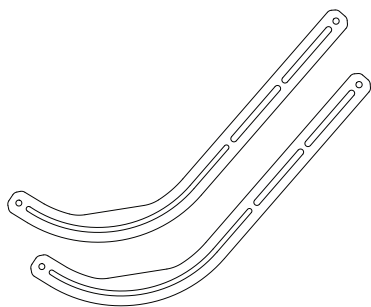


## PRECAUCIÓN

El peso máximo de carga es de 22 lbs (10 kg). Este montaje ha sido pensado únicamente para instalaciones que no excedan el peso máximo indicado. Si el peso del producto excediera el especificado, podría dar como resultado una instalación inestable, lo que podría causar lesiones. Este producto no deberá montarse en paredes con travesaños de acero o paredes de bloques de hormigón. Consulte a un contratista de instalaciones cualificado si no estuviera seguro de su tipo de pared. La pared a la que tenga pensado fijar el montaje Kanto deberá poder aguantar un peso 5 veces superior al del propio televisor y el montaje de pared combinados. No utilice este producto con ningún otro propósito que no sea el de montar una barra de sonido en un televisor vertical como se describe en este manual. Una instalación incorrecta podría causar daños en su televisor o lesiones graves.



# Supplied Parts and Hardware Matériel et les pièces fournies Partes suministradas y materiales



A: M3 x 12mm



B: M4 x 12mm



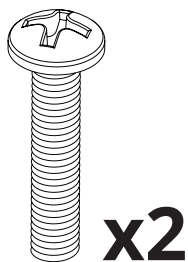
C: M5 x 12 mm



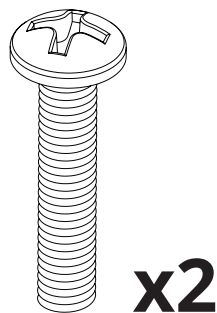
D: M5 x 25mm



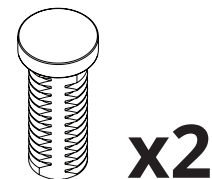
E: M6 x 12mm



F: M6 x 25mm



G: M8 x 25mm



H: M6x16mm flat



I: M6



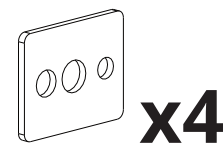
J: 5mm



K: 10mm



L: M8



M: M3/M4/M5

## Required Tools/ Outils Nécessaires/ Herramientas Necesarias:



Phillips Screwdriver  
Tournevis Phillips  
Destornillador Phillips



Socket set  
Jeu de douilles  
Conjunto del socket

\* Optional  
Optionnel  
Optionne

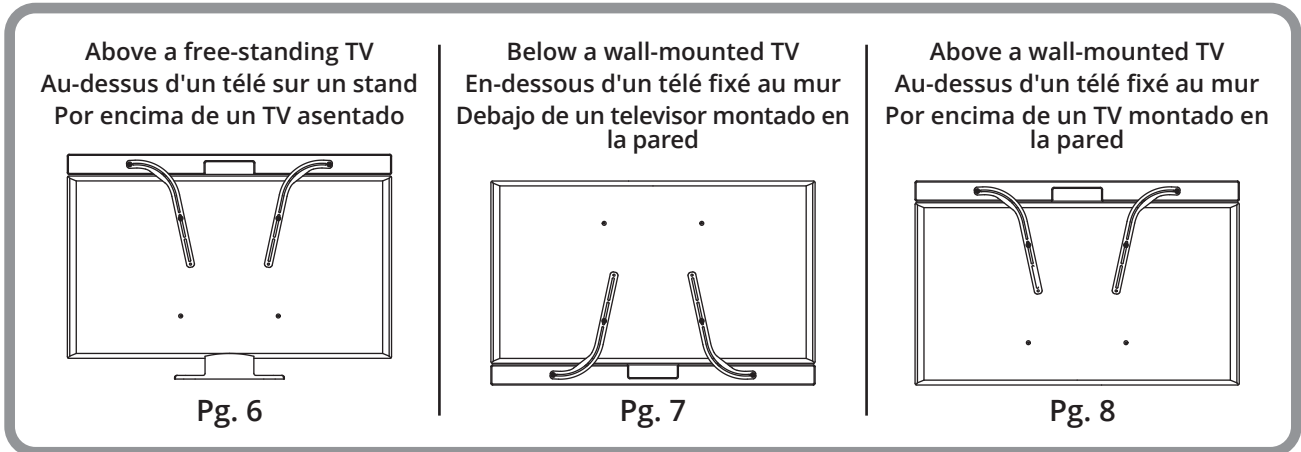
# Project Overview / Le projet, en bref / Descripción del proyecto



**IMPORTANT!** Please read this entire document before attempting installation  
**IMPORTANT!** Veuillez lire ce document avant de procéder à l'installation  
**IMPORTANTE!** Lea por favor este documento antes de intentar la instalación

## Configurations / Configurations / Configuraciones

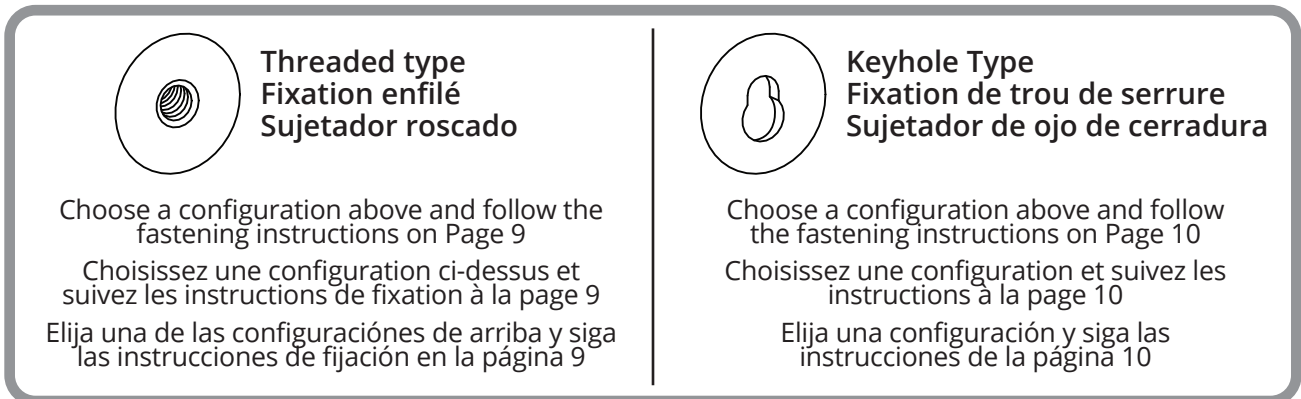
This mount can be used in several configurations. Choose the configuration that suits your application.  
Ce support peut être utilisé en plusieurs configurations. Choisissez la configuration qui convient à vos besoins.  
Este montaje se puede utilizar en varias configuraciones. Elija la configuración que se adapte a su aplicación.



## Fastening Types / Méthodes de fixation / Tipos de fijación

This mount can be used with Keyhole or Threaded soundbars. Choose the hardware that matches your soundbar.  
Ce support peut être utilisé avec des barres sonores enfilés ou de trou de serrure. Choisissez les matériaux qui conviennent à votre barre sonore.

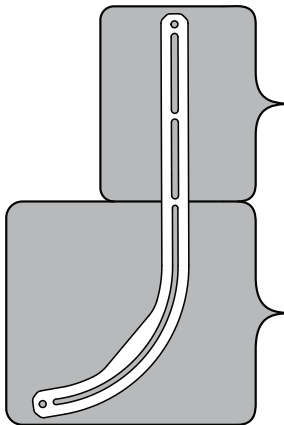
Este montaje se puede utilizar con barras de sonido con orificios o interfaces roscadas. Elija el hardware que coincida con su barra de sonido



If you have any problems or difficulty while following these instructions, call Kanto directly at 1-888-848-2643 or email [support@kantoliving.com](mailto:support@kantoliving.com).

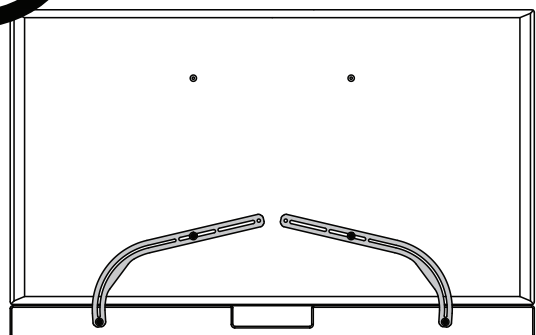
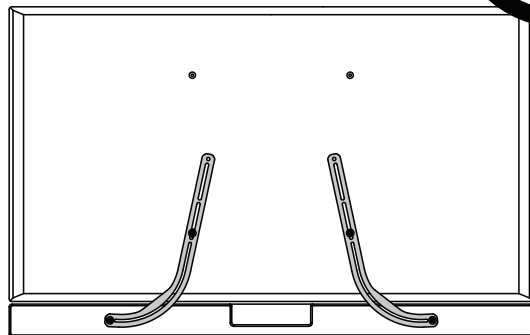
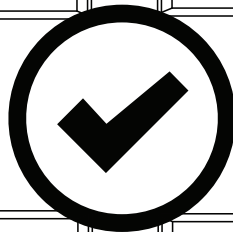
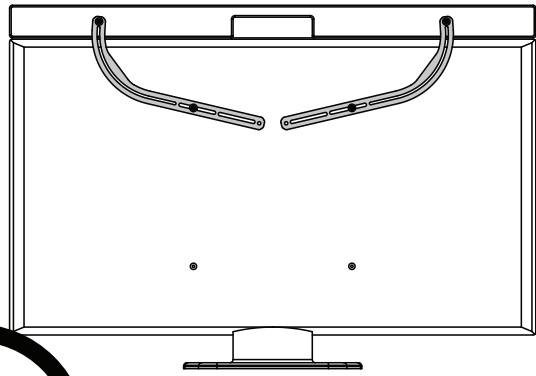
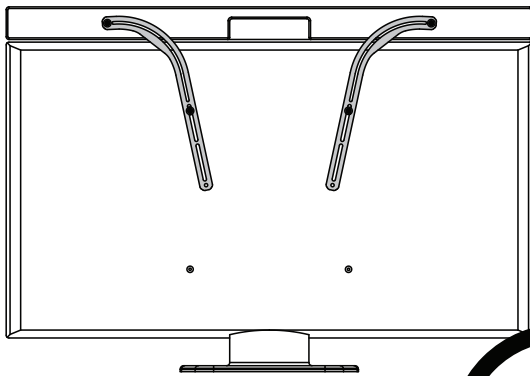
Si vous avez des problèmes ou des questions en suivant ces instructions, appelez Kanto directement à 1-888-848-2643 ou envoyez un courriel à [support@kantoliving.com](mailto:support@kantoliving.com).

Si usted tiene algún problema o dificultad al seguir estas instrucciones, llame directamente a Kanto al 1-888-848-2643 o por correo electrónico [support@kantoliving.com](mailto:support@kantoliving.com).



TV Screw Slots  
Fentes de vis de télé  
Ranuras para tornillos de TV

Soundbar Screw Slots  
Fentes de vis de barre sonore  
Ranuras para tornillos de barra de sonido



# A. Above a Free-Standing TV / Au-dessus d'un télé sur un stand / Por encima de un TV asentado

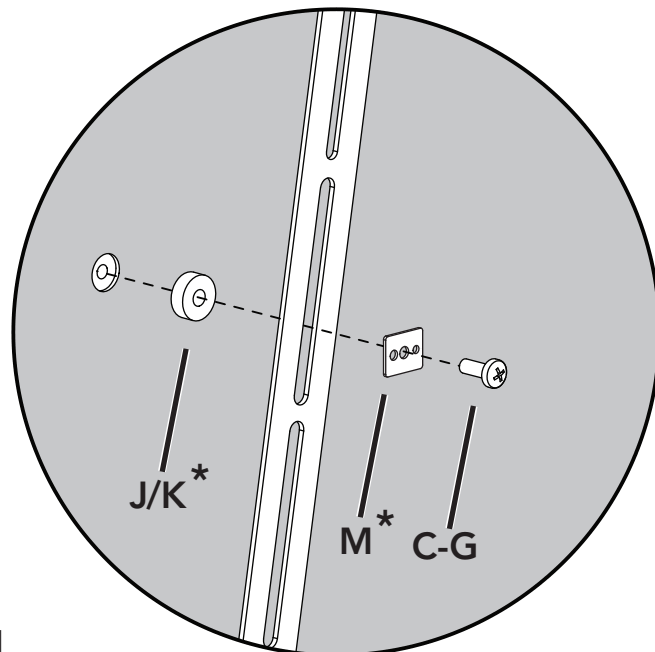
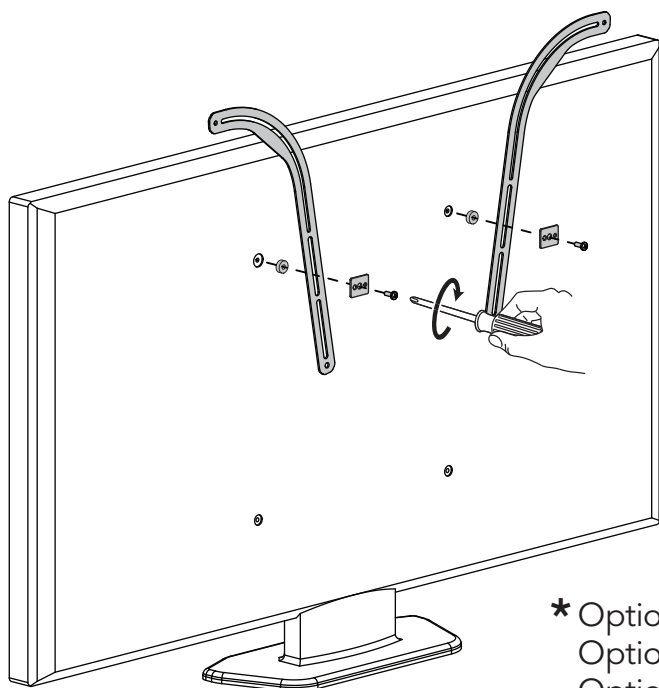


## WARNING/ AVERTISSEMENT/ PRECAUCIÓN

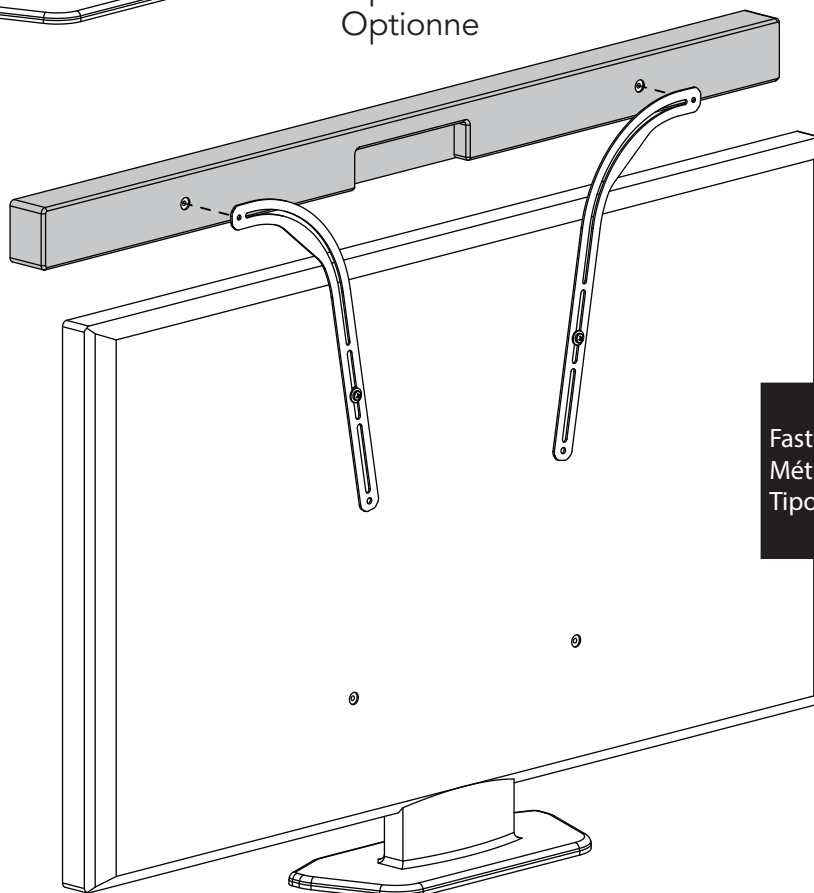
Do not lay the TV face down on its front. Lean against a wall or use a TV stand.

Ne posez pas la téléviseur sur son front. Restez contre un mur ou utilisez un stand de TV.

No deje el televisor posado sobre su cara de cristal. Apóyese contra una pared o un soporte de TV.



\* Optional  
Optionnel  
Optionne



Fastening Types  
Méthodes de fixation Pg. 9/10  
Tipos de fijación

## B. Below a wall-mounted TV / En-dessous d'un télé fixé au mur / Debajo de un televisor montado en la pared

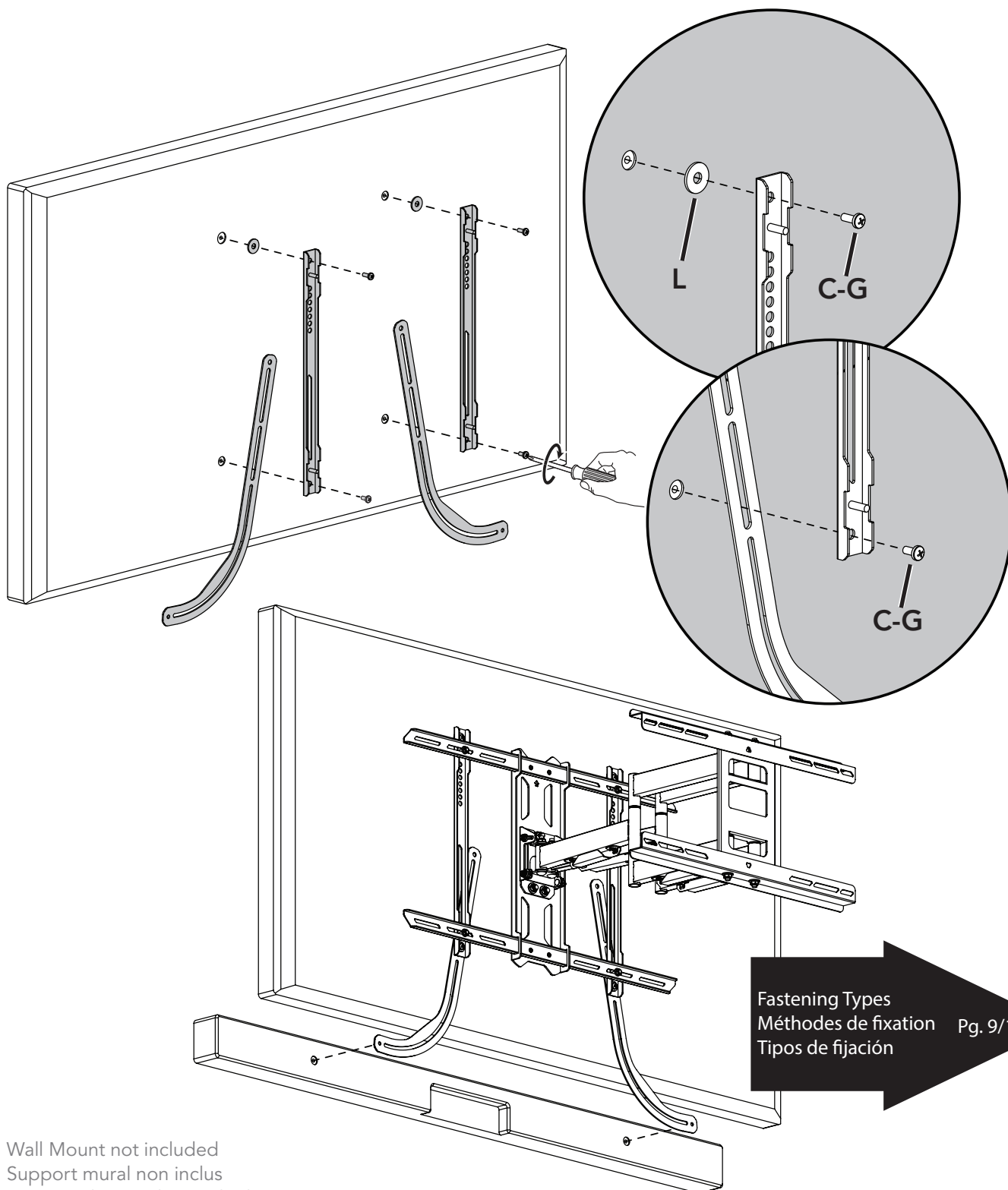


### WARNING/ AVERTISSEMENT/ PRECAUCIÓN

Do not lay the TV face down on its front. Lean against a wall or use a TV stand.

Ne posez pas la téléviseur sur son front. Restez contre un mur ou utilisez un stand de TV.

No deje el televisor posado sobre su cara de cristal. Apóyese contra una pared o un soporte de TV.



Wall Mount not included  
Support mural non inclus  
Montaje de pared no incluido

Fastening Types  
Méthodes de fixation Pg. 9/10  
Tipos de fijación

## C. Above a wall-mounted TV / Au-dessus d'un télé fixé au mur / Por encima de un TV montado en la pared

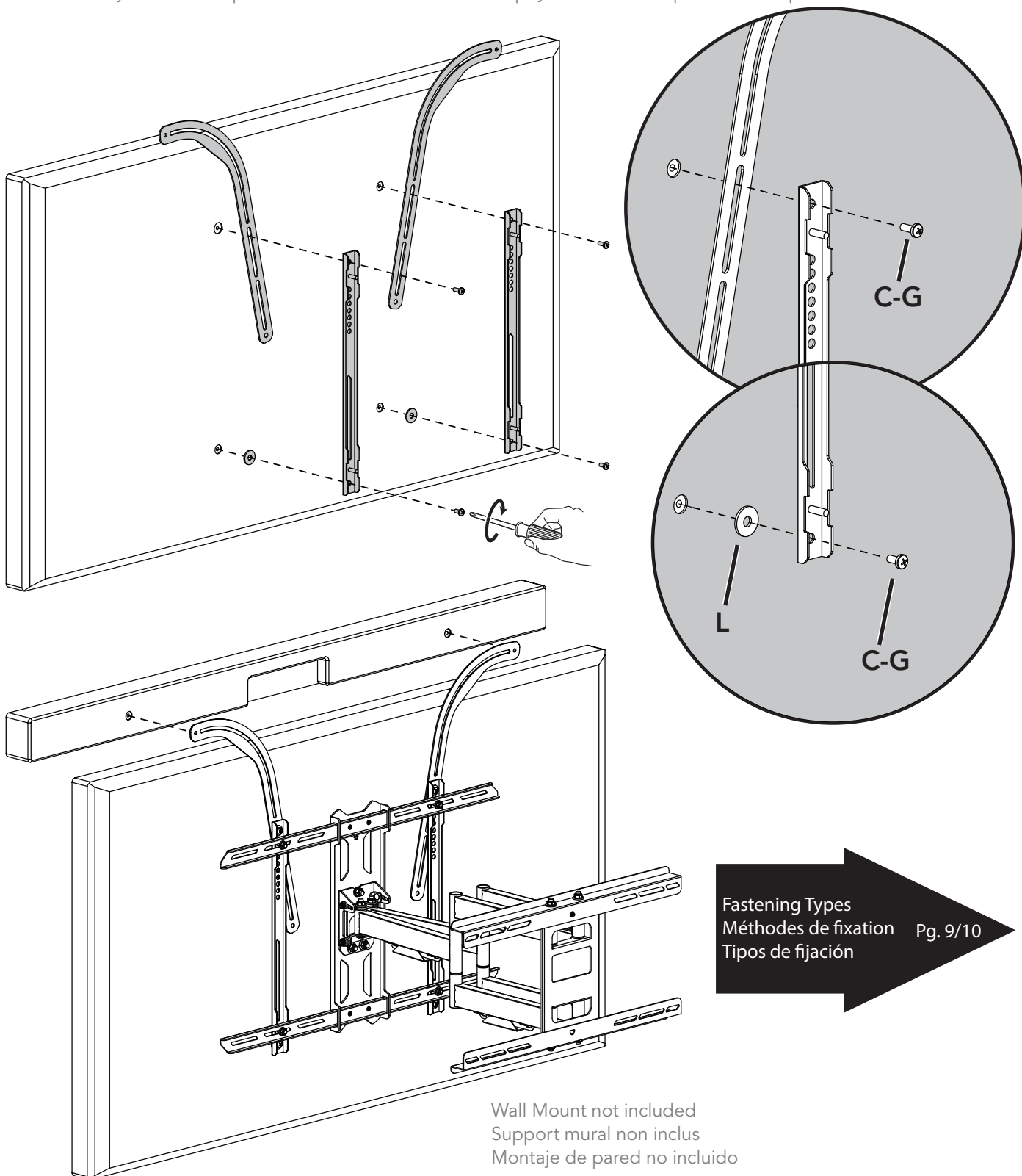


### WARNING/ AVERTISSEMENT/ PRECAUCIÓN

Do not lay the TV face down on its front. Lean against a wall or use a TV stand.

Ne posez pas la téléviseur sur son front. Restez contre un mur ou utilisez un stand de TV.

No deje el televisor posado sobre su cara de cristal. Apóyese contra una pared o un soporte de TV.

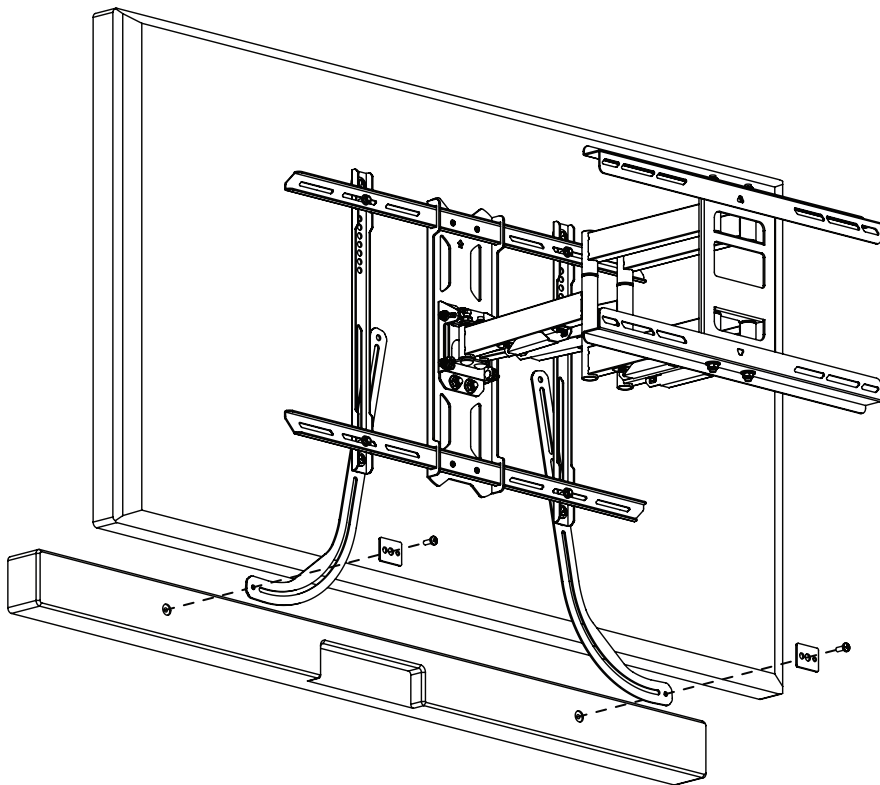


Fastening Types  
Méthodes de fixation Pg. 9/10  
Tipos de fijación

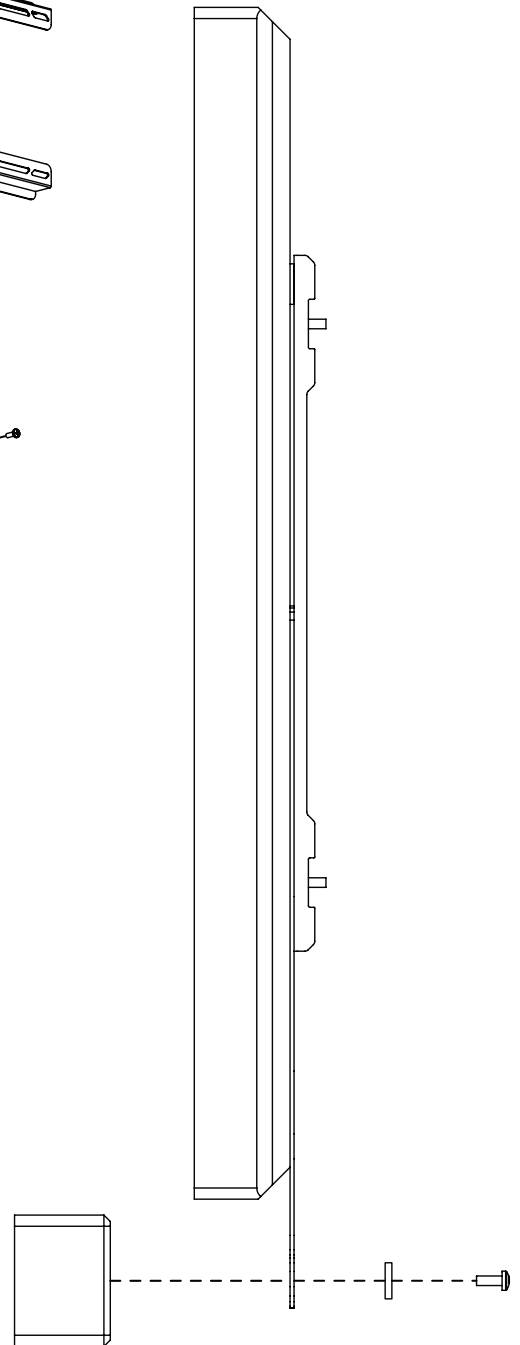
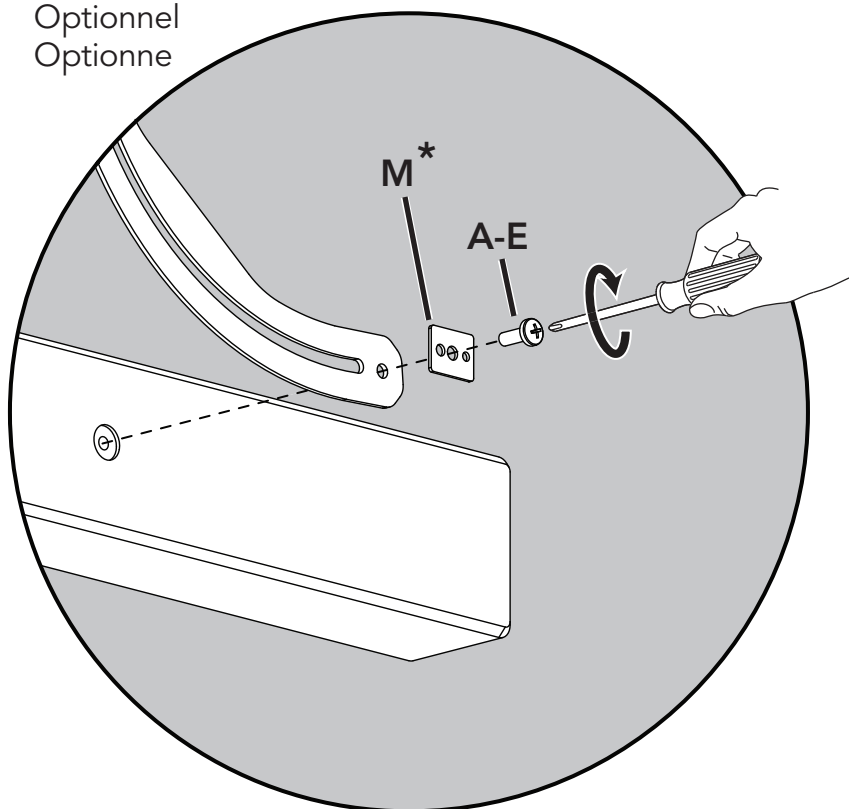
Wall Mount not included  
Support mural non inclus  
Montaje de pared no incluido



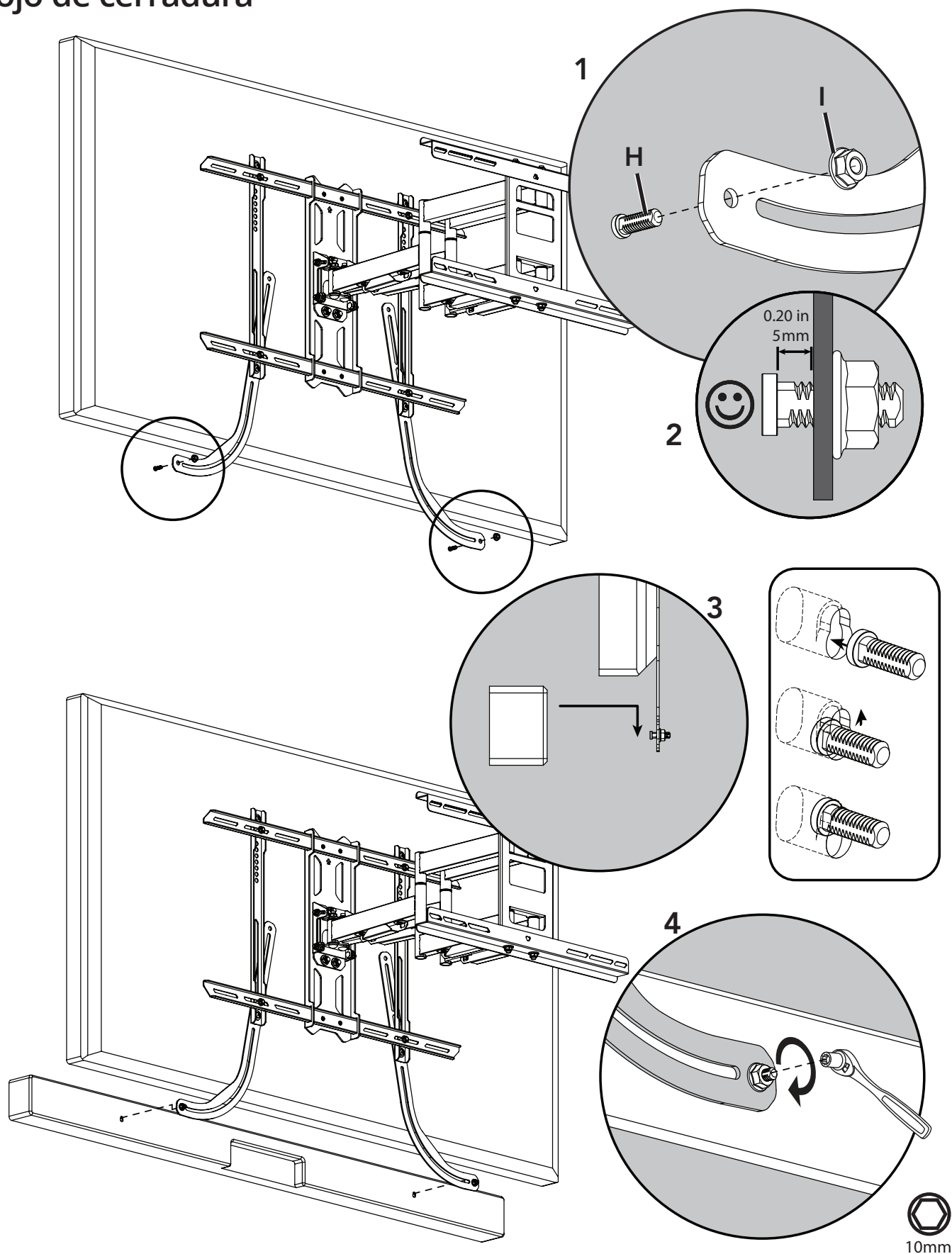
# Threaded Fastener / Fixation enfilé / Sujetador roscado

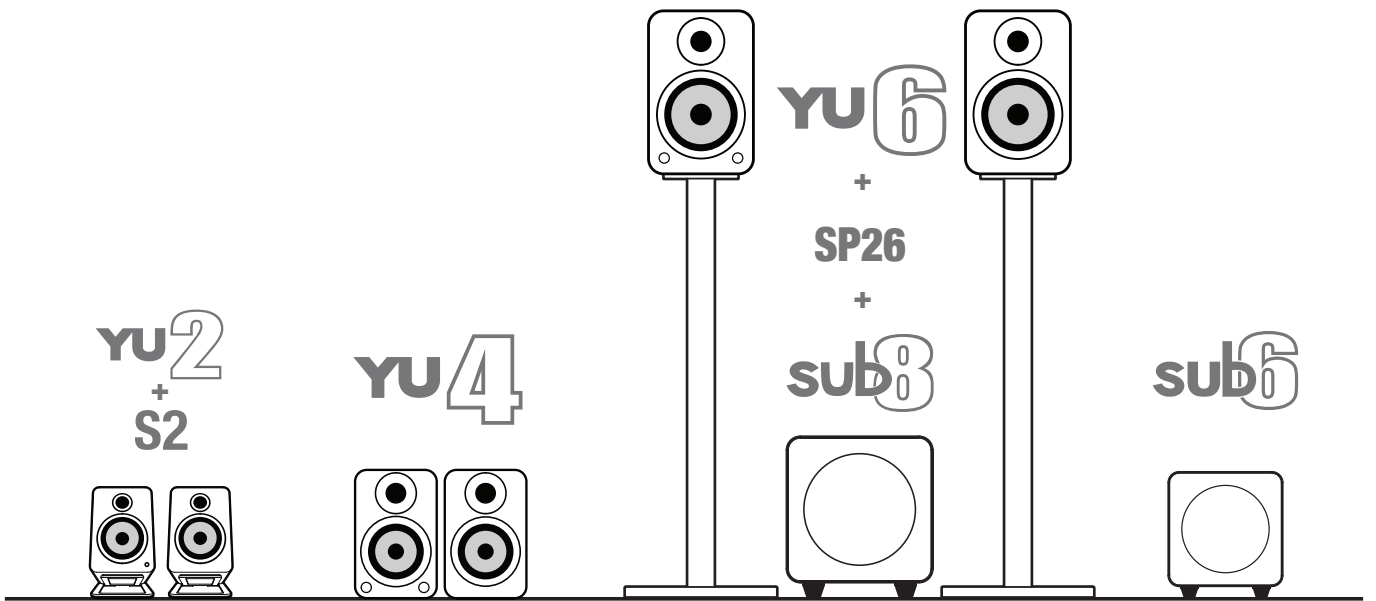
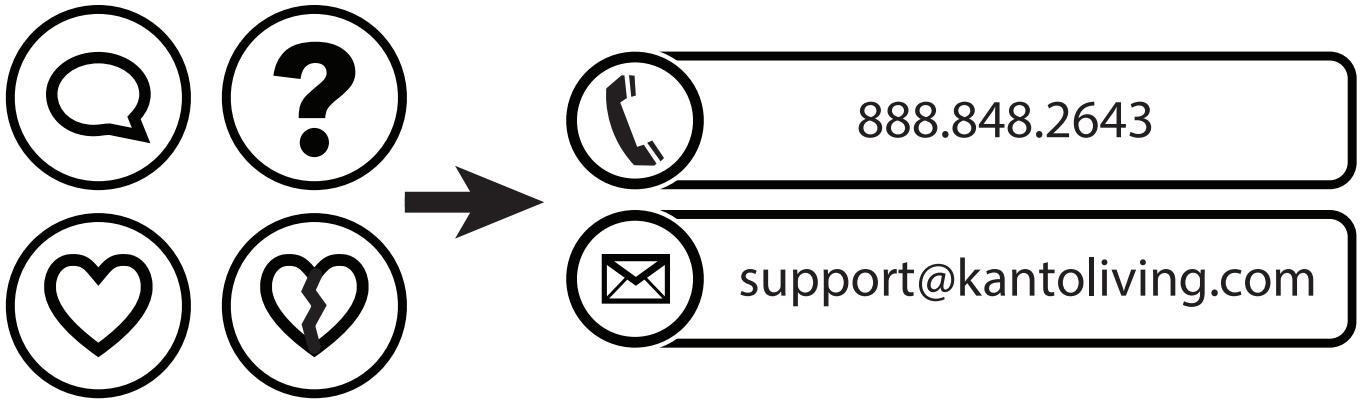


\* Optional  
Optionnel  
Optionne



# Keyhole Fastener / Fixation de trou de serrure / Sujetador de ojo de cerradura





f Kanto Living

t @kantoliving

ig kantoliving



Check out more great products from Kanto!

## Warranty

Limited Warranty to Original Purchaser

Kanto Distribution Inc. (Kanto) warrants the equipment it manufactures to be free from defects in material and workmanship for the following limited warranty period of: 5 years parts and labour

If equipment fails because of such defects and Kanto or an authorized dealer is notified within 5 years from the date of shipment with proof of original invoice, Kanto will, at its option, repair or replace the equipment, provided that the equipment has not been subjected to mechanical, electrical, or other abuse or modifications. Equipment that fails under conditions other than those covered will be repaired at the current price of parts and labor in effect at the repair. Such repairs are warranted for 90 days from the day of reshipment to the original purchaser. This warranty is in lieu of all other warranties expressed or implied, including without limitation, any implied warranty or merchantability or fitness for any particular purpose, all of which are expressly disclaimed. Customers will be responsible for obtaining a Return Authorization as well as shipping costs to return product to a Kanto location or authorized depot listed on the website. If the equipment is covered under the warranty provisions above, Kanto will repair or replace, and be responsible for return shipping to the customer. Please keep the original packaging so products will not be damaged during shipping, and we recommend you insure your shipment. If equipment fails outside the warranty provisions, customers will be quoted repair and return shipping costs prior to work being performed.

The information in the owner's manual has been carefully checked and is believed to be accurate. However, Kanto assumes no responsibility for any inaccuracies that may be contained in the manual. In no event will Kanto, be liable for direct, indirect, special, incidental, or consequential damages resulting from any defect or omission in this manual, even if advised of the possibility of such damages.

## Garantie

Garantie Limitée à l'Acheteur Initial

Kanto Distribution Inc. (Kanto) garantie que le matériel qu'il produit est exempt de tout défaut dans les matériaux ou dans la main d'oeuvre pour la période de garantie suivante limitée à: 5 ans pour les pièces et la main d'oeuvre

Si le matériel tombe en panne du fait desdits défauts et que la notification en est faite à Kanto ou un revendeur agréé sous 5 ans à partir de la date de livraison avec comme preuve la facture originale, Kanto réparera ou remplacera, à sa discrétion, le matériel, à condition que le matériel n'ait pas été soumis à un usage incorrect ou une modification de nature mécanique, électrique ou autre. Le matériel qui tombe en panne sous des conditions autres que celles couvertes sera réparé au prix courant des pièces et de la main d'oeuvre concernant la réparation. Ces réparations sont garanties 90 jours à partir du jour de la nouvelle livraison à l'acheteur initial. Cette garantie tient lieu de toute autre garanties explicite ou tacite, y compris sans limitation, toute garantie tacite de qualité marchande ou d'adaptabilité à un but particulier, ces dernières ne pouvant expressément pas faire l'objet d'une renonciation. Les clients seront responsables pour l'obtention d'une autorisation de retour, ainsi que les frais pour retourner des produits à un endroit Kanto ou un dépôt autorisée, trouvé sur le site Web. Si le matériel est couvert selon les dispositions de la garantie ci-dessus, Kanto réparera ou remplacera, et sera responsable de l'expédition de retour au client. S'il vous plaît garder l'emballage original afin que les produits ne seront pas endommagés pendant le transport, et nous vous recommandons d'assurer votre envoi. Si l'équipement fait défaut en dehors des dispositions de la garantie, les clients seront cotées les frais de réparation et d'expédition de retour avant que le travail est effectué.

Les informations dans le manuel de l'utilisateur ont été soigneusement vérifiées et sont réputées exactes. Cependant Kanto n'engage aucune responsabilité pour toute inexactitude pouvant apparaître dans le manuel. Kanto ne sera en aucun cas tenu responsable pour les dégâts directs, indirects, spéciaux ou résultant d'un quelconque défaut ou omission dans ce manuel, même si averti de la possibilité de tels dégâts.

## Garantía

Garantía Limitada al Comprador Original

Kanto Distribution Inc. (Kanto) garantiza que las piezas del equipo no presentan ningún defecto material o de funcionamiento por el siguiente periodo de garantía limitado: 5 años para las piezas y el coste de mano de obra.

Si su equipo fallara debido a dichos defectos y se ha notificado a Kanto o un distribuidor autorizado en un periodo inferior a 5 años desde la fecha de envío con prueba del recibo original, Kanto reparará o sustituirá el equipo, según su criterio, y siempre y cuando no se haya sometido el equipo a abusos o modificaciones mecánicas, eléctricas o de otro tipo. Si el equipo fallara bajo unas condiciones distintas a las cubiertas por la garantía, será reparado teniendo en cuenta el precio de las piezas y la mano de obra necesarios para tal fin. Dichas reparaciones están cubiertas por una garantía de 90 días desde la fecha de reenvío al comprador original. Esta garantía prevalece sobre cualquier otra garantía expresa o implícita, incluyendo, y sin limitación alguna, cualquier garantía implícita de comercialización o idoneidad para un propósito particular, quedando todas ellas expresamente rechazadas. Los clientes serán responsables de obtener una autorización de devolución, así como los gastos de envío al devolver el producto a una ubicación de Kanto o depósito autorizado que se lista en el sitio web. Si el equipo está cubierto por las disposiciones de garantía mencionadas, Kanto reparará o reemplazará, y será responsable de envío de devolución al cliente. Por favor, guarde el embalaje original para que los productos no se dañen durante el envío, y le recomendamos que asegure su envío.

Si el equipo falla fuera de las disposiciones de la garantía, los clientes recibirán la estimación de los costos de envío, reparación y devolución antes de que el trabajo de reparación se realice.

La información contenida en el Manual del usuario ha sido revisada concienzudamente, teniéndose por veraz y exacta. Sin embargo, Kanto no se responsabiliza por las imprecisiones que podría haber en el manual. Kanto no será responsable, bajo ninguna circunstancia, de los daños directos, indirectos, especiales, fortuitos o consiguientes, resultantes de algún defecto u omisión en este manual, incluso aunque se le haya informado acerca de la posibilidad de dichos daños.