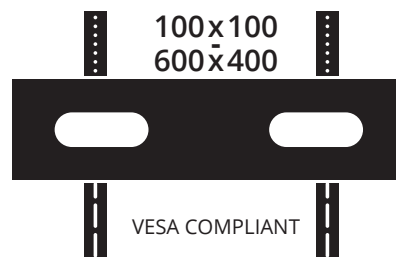
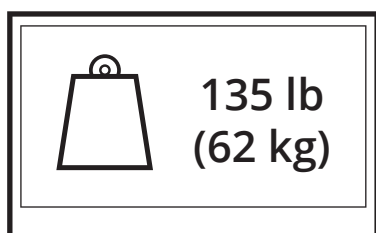


RECESSED ARTICULATING TV MOUNT  
SUPPORT DE TÉLÉVISEUR ARTICULANT ENCASTRÉ  
MONTAJE ARTICULADO EMPOTRABLE PARA TELEVISOR



# Thank you for choosing Kanto

Read these instructions fully before assembly and installation. If you do not understand these directions, or have any doubts about the safety of the installation, please consult a qualified installation contractor. Make sure there are no defective or missing parts. Do not use defective parts. Kanto cannot be liable for property damage or injury caused by incorrect mounting, incorrect assembly, lifting or incorrect use of this product. If there is hardware missing, or if you are uncertain whether a part is defective, please contact Kanto directly using one of the methods below.



## CAUTION

The maximum loading weight is 135 lb (62 kg). This mount is intended for use only with the maximum weights indicated. Use with products heavier than the maximum weights indicated may result in instability causing possible injury. The wall you plan to affix the Kanto mount to must be able to support more than 5 times the weight of the television and the mount combined. Do not use this product for any purpose other than to mount a VESA compliant TV on a vertical surface as outlined in this manual. This Kanto mount is not certified by or affiliated with Video Electronics Standards Assoc (VESA). Improper installation may cause damage to your TV or serious injury. This product should not be mounted on steel stud walls or cinder block walls. Consult a qualified installation contractor if you are unsure about the type of wall you may have.

# Merci d'avoir choisi Kanto

Lisez entièrement ces instructions avant le montage et l'installation. Si vous ne comprenez pas ces instructions, ou vous avez des doutes concernant la sécurité de l'installation, s'il vous plaît consulter un installateur qualifié. Assurez-vous qu'il n'y a pas de pièces défectueuses ou manquantes. N'utilisez pas les pièces défectueuses. Kanto ne peut pas être tenu responsable des dommages matériels ou des blessures causés par un montage incorrect, l'assemblage incorrecte, ou une manipulation ou utilisation incorrecte de ce produit. S'il y a des matériaux qui vous manquent, ou si vous n'êtes pas certain si un matériel est défectueux, s'il vous plaît contactez Kanto directement par une des méthodes ci-dessous.



## ATTENTION

Le poids de chargement maximale est de 135 lb (62 kg). Ce système de fixation est destiné à être utilisé uniquement avec les poids maximaux indiqués. Utilisation avec les produits plus lourds que les poids maximaux indiqués peut causer une instabilité et des blessures. Le mur que vous prévoyez d'installer le support de Kanto doit pouvoir soutenir plus de 5 fois le poids de la téléviseur et le support combiné. N'utilisez pas ce produit à d'autres fins que de monter une téléviseur VESA-convenable sur une surface verticale comme indiqué dans ce manuel. Ce support Kanto n'est pas certifié par ou affilié à Video Electronics Standards Assoc (VESA). Une mauvaise installation peut causer des dommages à votre téléviseur ou des blessures graves. Ce produit ne doit pas être monté sur les murs à montants d'acier ou des murs en blocs de béton. Consultez un installateur qualifié si vous n'êtes pas sûr du type de mur que vous pourriez avoir.

# Gracias por elegir Kanto

Lea completamente estas instrucciones antes del montaje y la instalación. Si no entiende estas instrucciones, o tiene dudas sobre la seguridad de la instalación, favor de consultar a un contratista calificado para la instalación. Asegúrese de que no haya piezas defectuosas o faltantes. No utilice piezas defectuosas. Kanto no puede ser responsable por daños a la propiedad o lesiones causadas por un montaje incorrecto, ensamblaje incorrecto, levantamiento o el uso incorrecto de este producto. Si falta hardware o si no está seguro de si la pieza está defectuosa, póngase en contacto directamente con Kanto utilizando uno de los métodos siguientes.



## PRECAUCIÓN

El peso máximo de carga es de 62 kg (135 lb). Este montaje ha sido pensado únicamente para instalaciones que no excedan el peso máximo indicado. Si el peso del producto excediera el especificado, podría dar como resultado una instalación inestable, lo que podría causar lesiones. La pared en la que planea asegurar el montaje Kanto debe ser capaz de soportar más de 5 veces el peso de la televisión y el montaje combinados. No utilice este producto con ningún otro propósito que no sea montar un televisor compatible con VESA en una superficie vertical como se describe en este manual. Este soporte Kanto no está certificado ni afiliado a Video Electronics Standards Assoc (VESA). Una instalación incorrecta puede causar daños al televisor o lesiones graves. Este producto no deberá ser montado en paredes con travesaños de acero o paredes de hormigón. Consulte a un contratista de instalaciones calificado si no estuviera seguro de su tipo de pared.



1-888-848-2643



support@kantoliving.com



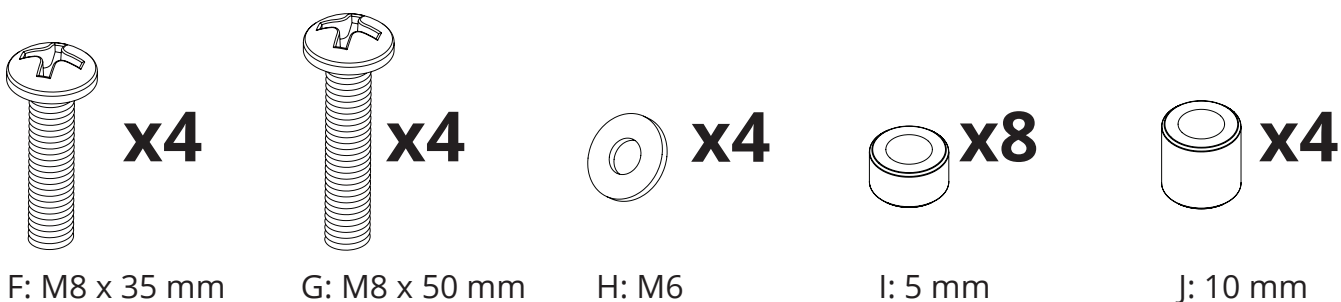
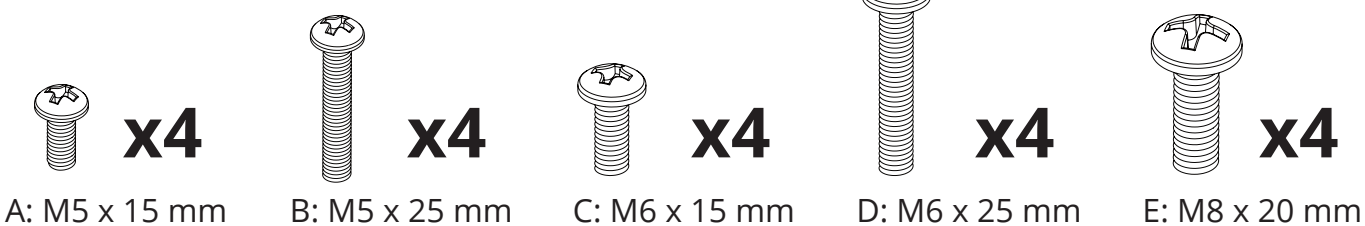
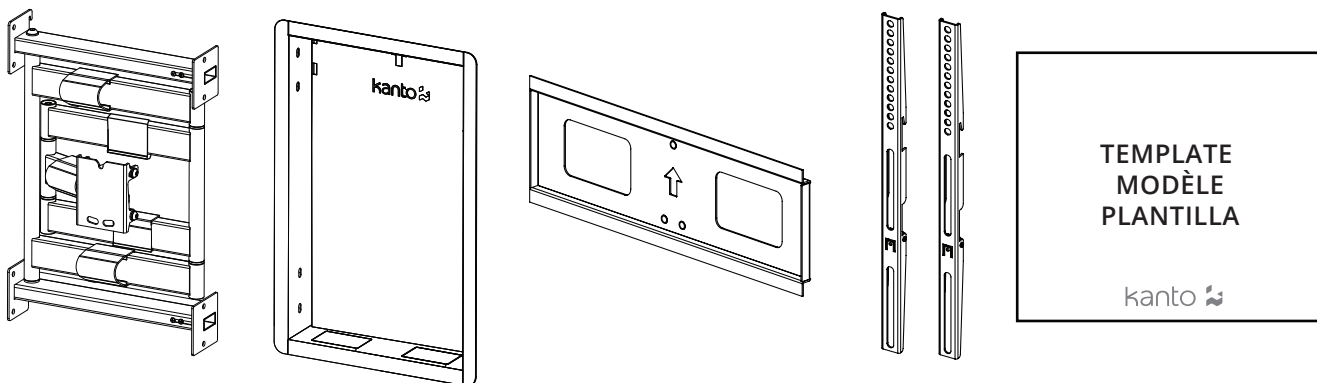
[kantomounts.com/resources/r500](https://kantomounts.com/resources/r500)

Find product and installation resources online  
Trouvez des ressources sur les produits et l'installation en ligne  
Encuentre recursos de productos e instalación en línea

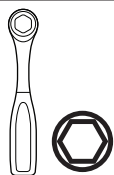
# Supplied Parts and Hardware

## Pièces et matériels fournis

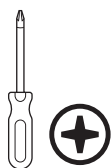
### Piezas y hardware suministrados



#### Required Tools Outils nécessaires Herramientas necesarias



Socket Set  
Jeu de douilles  
Juego de carraca



Phillips Screwdriver  
Tournevis Phillips  
Destornillador Phillips



Pencil  
Crayon  
Lápiz



Level  
Niveau  
Nivel



Drill  
Perceuse  
Taladro



Stud Finder  
Détecteur de montant  
Detector de vigas



Drywall Saw  
Scie pour cloison sèche  
Serrucho para panel de yeso



Wood Bit  
Forets à bois  
Broca para madera

# Project Overview

## Le projet, en bref

## Descripción del proyecto

1. Select TV Screws and Spacers  
Choisissez les écrous et entretoises de téléviseur  
Seleccione tornillos y espaciadores para el televisor
2. Select Spacers for Irregular TVs  
Choisissez les entretoises pour téléviseurs irrégulières  
Seleccione los espaciadores para televisores irregulares
3. Attach TV Brackets  
Attachez les équerres de téléviseur  
Fije los soportes de televisor
4. Cut Opening in Wall  
Coupez l'ouverture dans le mur  
Corte la abertura en la pared
5. Insert Mount and Mark Lag Bolt Holes  
Insérez le support et marquez les trous de tire-fond  
Inserte el montaje y marque los orificios
6. Drill Holes and Install Mount  
Percez les trous et installez le support  
Perfore los orificios e instale el montaje
7. Insert Mount Arms and Mark Lag Bolt Holes  
Insérez les bras de montage et marquez les trous de tire-fond  
Inserte los brazos del montaje y marque los orificios
8. Install Mount Arms  
Installez les bras de montage  
Instale los brazos del montaje
9. Attach TV Plate  
Attachez la plaque de téléviseur  
Fijar la placa de televisor
10. Hang and Secure TV  
Attachez et sécurisez le téléviseur  
Cuelgue y asegure el televisor
11. Finalize Adjustments  
Finalisez les ajustements  
Finalice los ajustes
12. Manage Cables  
Gérez les câbles  
Organice los cables



**IMPORTANT!** Please read this entire document before attempting assembly.

**IMPORTANT!** Veuillez lire ce document avant de procéder à assembler.

**IMPORTANTE!** Lea por favor este documento antes de intentar la adjuntar.



### CAUTION ATTENTION PRECAUCIÓN

**This mount is for wood studs only.**

Do not install this mount if your wall does not have wood studs. Ensure that the studs in your wall are 16" (40.6 cm) +/- 0.5" (1.3 cm) apart before attempting installation.

**Ce support est pour les montants en bois seulement.**

N'installez pas ce support si votre mur n'a pas de montants en bois. Assurez-vous que les montants dans votre mur ont 16 po (40,6 cm) +/- 0,5 po (1,3 cm) entre eux avant de procéder à l'installation.

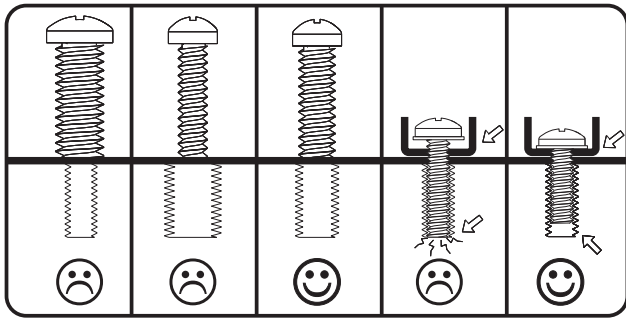
**Este montaje es únicamente para montantes de madera.**

No instale este soporte si su pared no tiene montantes de madera. Asegúrese de que los montantes de su pared estén separados por 16" (40.6 cm) +/- 0.5" (1.3 cm) antes de intentar la instalación.

# 1. Select TV Screws and Spacers

## Choisissez les vis et les entretoises de téléviseur

### Seleccione tornillos y espaciadores para el televisor



#### 1.1 A-G Select Screws

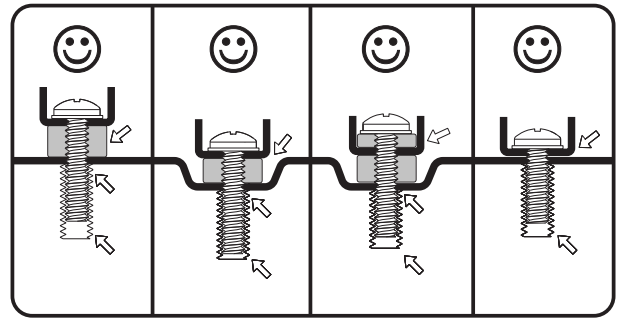
The back of your TV has 4 screw holes in a square or rectangular pattern. This is where the mount will attach to your TV. Kanto provides several sizes and lengths of screws. This guide will help you select the right screws for your TV. You will only use 4 of the provided screws to attach your TV - the rest are not needed.

#### 1.1 A-G Choisissez les vis

L'arrière de votre téléviseur possède 4 trous de vis en forme d'un carré ou d'un rectangle. Ce support s'attachera à votre téléviseur en utilisant ces trous. Kanto fournit plusieurs tailles et longueurs de vis. Ce guide vous aidera de choisir les bons vis pour votre téléviseur. Vous utiliserez seulement 4 des vis fournis pour attacher le téléviseur au support. Le restant des vis ne seront pas utilisés.

#### 1.1 A-G Seleccione tornillos

La parte posterior de su televisor cuenta con 4 orificios en un patrón cuadrado o rectangular. Aquí es donde el montaje se conectará a su televisor. Kanto proporciona varios tamaños y longitudes de tornillos. Esta guía le ayudará a seleccionar los tornillos adecuados para su televisor. Sólo se usará 4 de los tornillos suministrados para conectar el televisor - el resto no son necesarios.



#### 1.2 I-J Select Spacers

Plastic spacers are also provided in 2 thicknesses to allow the mount to work with curved TVs, and TVs that have recessed mount holes, protrusions, or inputs in the way. They can also be used to prevent the TV screws from going too deep and damaging your TV. You may not need spacers for your TV.

#### 1.2 I-J Choisissez les entretoises

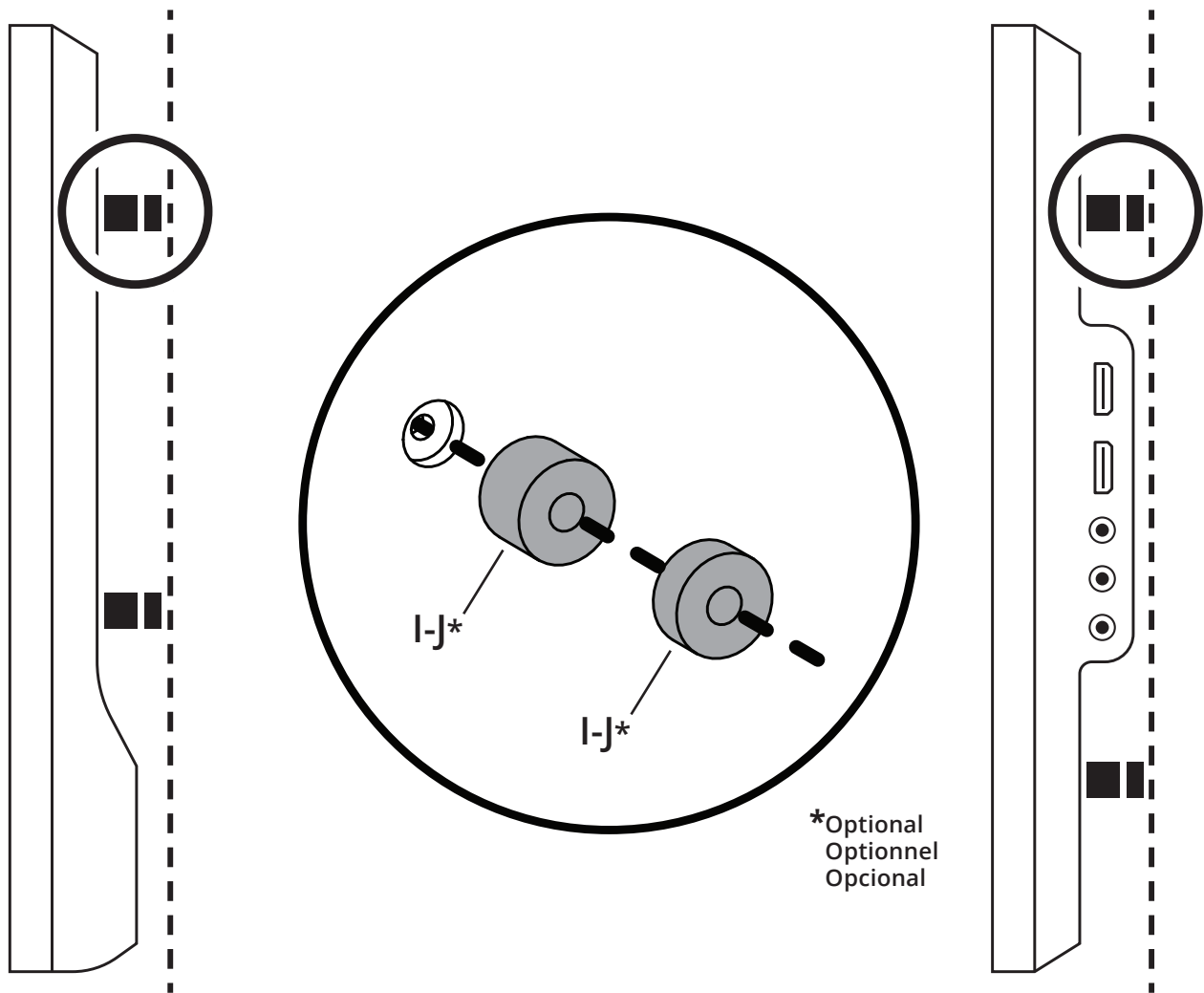
Des entretoises en plastique sont aussi fournies en 2 épaisseurs différents pour permettre l'utilisation de ce support avec des téléviseurs incurve, et des téléviseurs qui possèdent des trous de montage enfoncés, des saillies, ou des entrées qui rendent l'installation plus difficile. Les entretoises peuvent aussi être utilisées pour assurer que les vis n'entrent pas trop loin dans votre téléviseur et causent des dommages. C'est possible que vous n'aurez pas besoin des entretoises.

#### 1.2 I-J Seleccione espaciadores

Espaciadores de plástico también se proporcionan en 2 grosores para permitir el montaje con los televisores curvos, y los televisores que tienen agujeros de montaje empotrado, salientes, o que cuente con entradas de conexiones en el camino. También se pueden utilizar para evitar que los tornillos vayan demasiado profundo y puedan dañar su televisor. Es posible que no necesite espaciadores para su televisor.

## 2. Select Spacers for Irregular TVs

Choisissez les entretoises pour téléviseurs irréguliers  
Seleccione los espaciadores para televisores irregulares



Spacers can be used to provide clearance around protrusions on the back of your TV, or to accommodate a curved TV. You may need to use longer screws.

Les entretoises peuvent être utilisées pour créer l'espace autour des saillies à l'arrière de votre téléviseur ou pour accueillir un téléviseur incurvé. Vous devriez peut-être utiliser des vis plus longues.

Los espaciadores se pueden usar para dejar espacio libre alrededor de las protuberancias en la parte posterior de su televisor, o para acomodar un televisor curvo. Es posible que necesite usar tornillos más largos.

### 3. Attach TV Brackets Attachez les équerres de téléviseur Fije los soportes de televisor

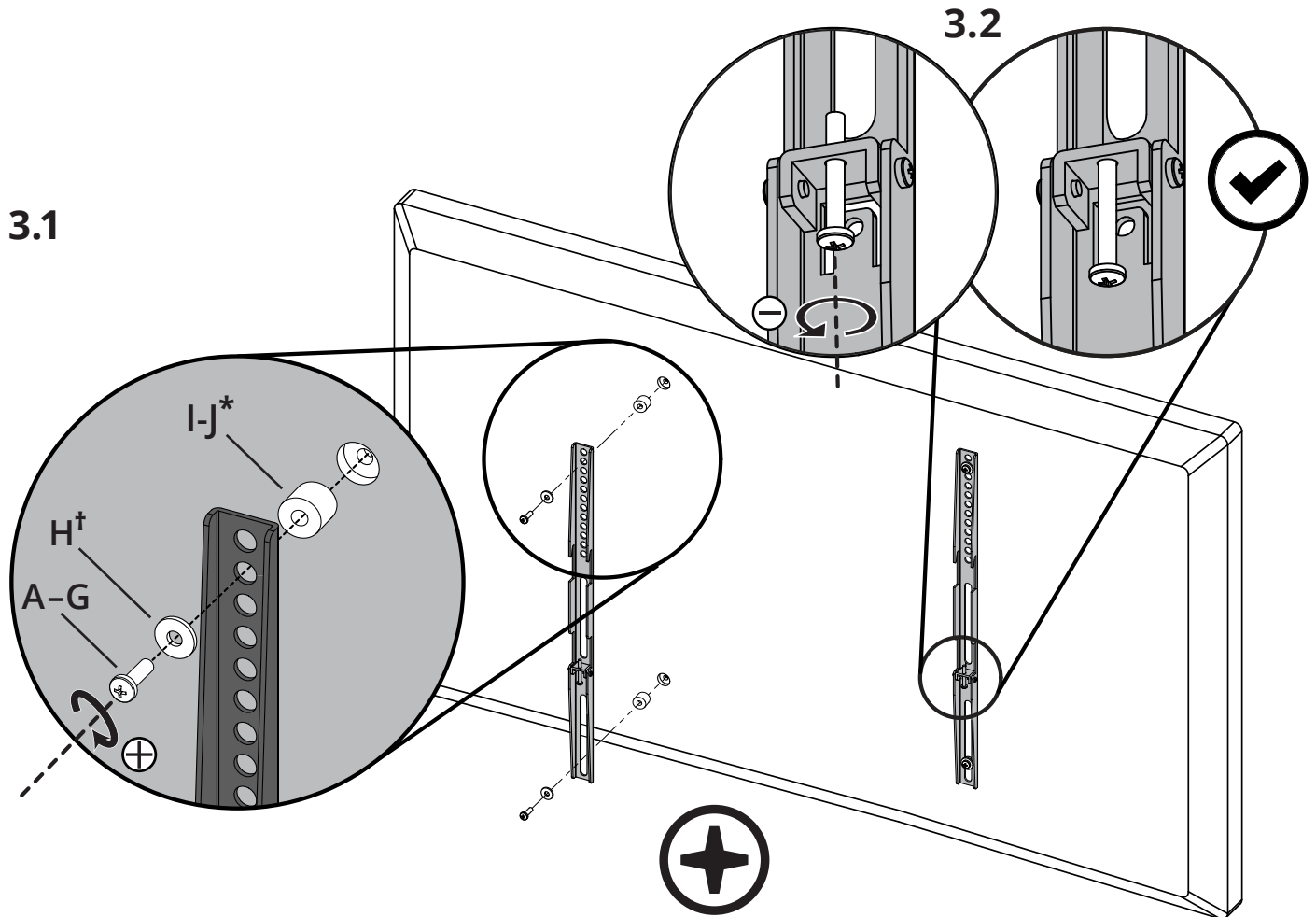


**WARNING / AVERTISSEMENT / PRECAUCIÓN**

Do not lay the TV face down on its front. Use a wall or TV stand.

Ne posez pas la téléviseur sur son front. Utilisez un mur ou un support de téléviseur.

No deje el televisor posado sobre la pantalla. Utilice una pared o un soporte de televisor.



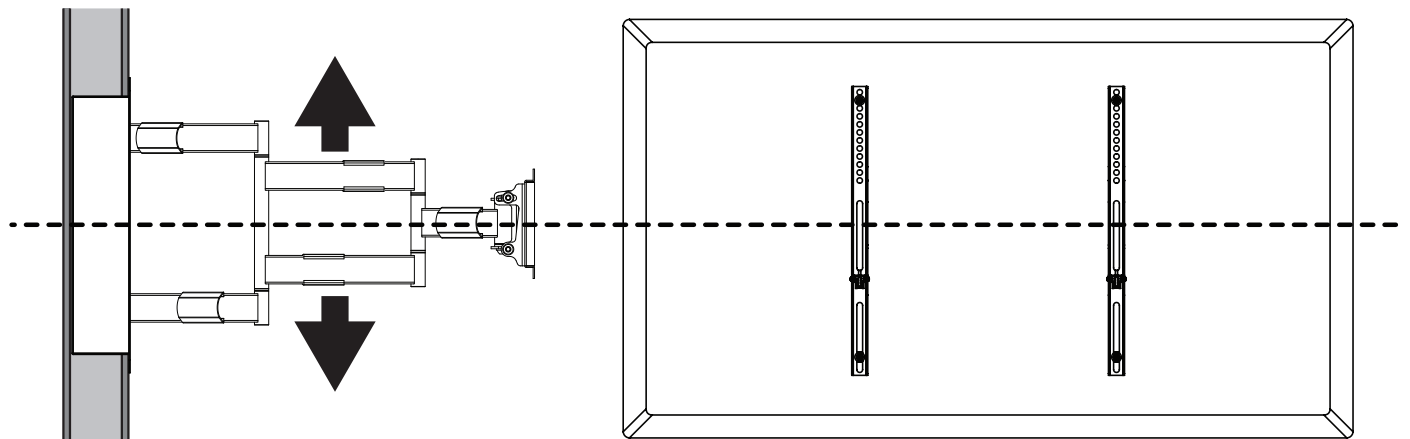
† Only applicable if using M5 / M6 screw  
Applicable uniquement avec vis M5 / M6  
Aplicable sólo con tornillos M5 / M6

\*Optional  
Optionnel  
Opcional

Center of arms = center of mount.  
Use this to plan your TV height in  
Step 4.

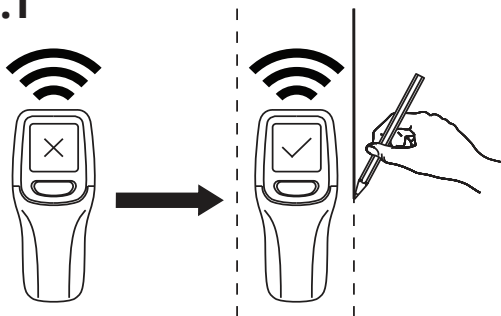
Centre de bras = Centre de la monture.  
Utilisez cette option pour planifier la  
hauteur de votre téléviseur à l'étape 4.

Centro de los brazos = Centro de montaje.  
Utilícelo para planificar la altura del  
televisor en el paso 4.



## 4. Cut Opening in Wall Coupez l'ouverture dans le mur Corte la abertura en la pared

4.1

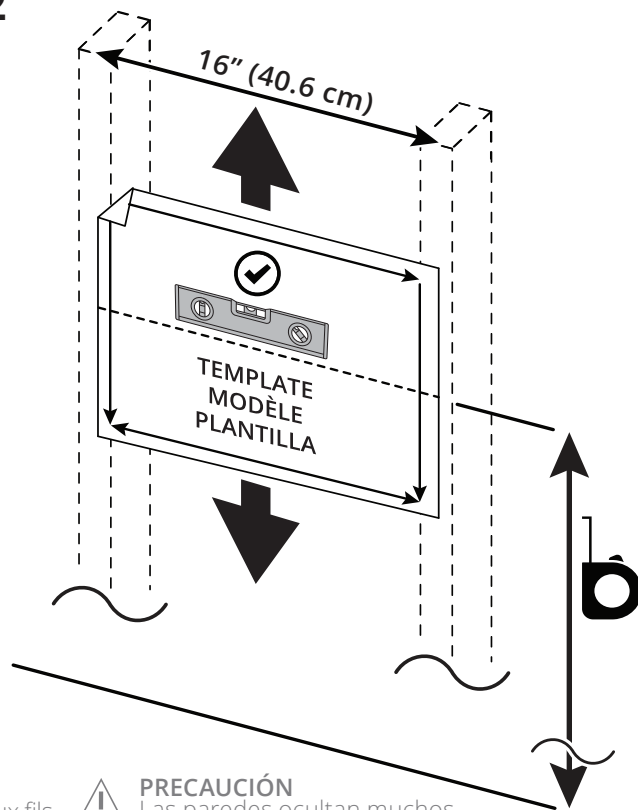


Mount height depends on TV size, viewing position, and personal preference.

La hauteur du support varie selon la taille du téléviseur, la position de visualisation et de préférence personnelle.

La altura a la que se instala el montaje depende del tamaño del televisor, la posición de visualización, y preferencias personales.

4.2



### CAUTION

Walls conceal many potential hidden wires and plumbing. Know where these items are before drilling and cutting into the wall. Only use a hand drywall saw to carefully cut into drywall. Ensure the wall will support the load limits outlined in the caution text on page two and that your wall is at least 3.5" (8.9cm) thick before proceeding with installation. This mount will not support steel studs; wood studs only. Do not attempt installation if your studs are not 16" (40.6 cm) apart.



### ATTENTION

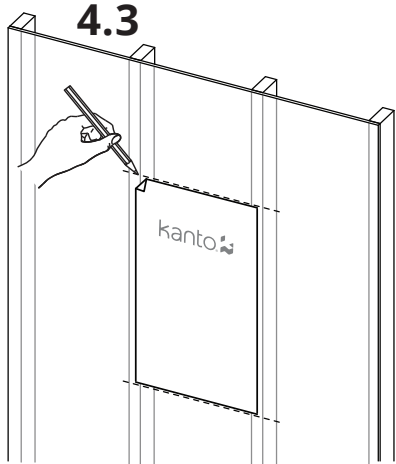
Les murs cachent de nombreux fils potentiels cachés et la plomberie. Savoir où ces articles sont avant de forer et de couper dans le mur. Utilisez seulement une scie à cloison sèche à la main pour couper soigneusement dans la cloison sèche. Assurez-vous que le mur va supporter les limites de charge qui sont dans le texte de précaution à la page deux, et que votre mur est au moins de 3,5 po (8.9 cm) d'épaisseur avant de procéder à l'installation. Ce support ne supporte pas les montants en acier; uniquement les montants en bois. N'essayez pas de l'installer si vos montants ne sont pas séparés par 16 po (40.6cm).



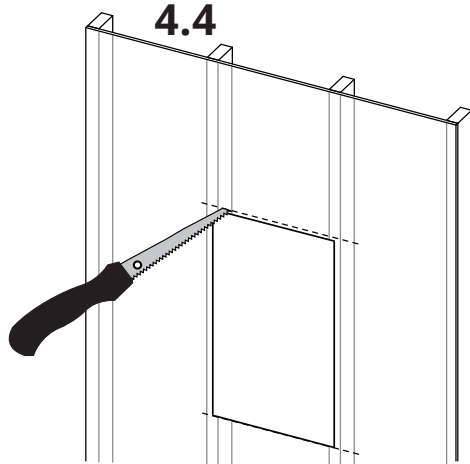
### PRECAUCIÓN

Las paredes ocultan muchos potenciales cables ocultos y la plomería. Sepa dónde están estos elementos antes de perforar y cortar en la pared. Utilice solamente una sierra de drywall de la mano para cortar cuidadosamente en drywall. Asegúrese de que la pared soporte los límites de carga detallados en el texto de precaución en la página dos y que su pared tiene al menos 3.5" (8.9 cm) de grosor antes de continuar con la instalación. Este soporte no está hecho para montantes de acero; Únicamente montantes de madera. No intente la instalación si sus montantes no se encuentran a una distancia de 16" (40.6 cm) de separación.

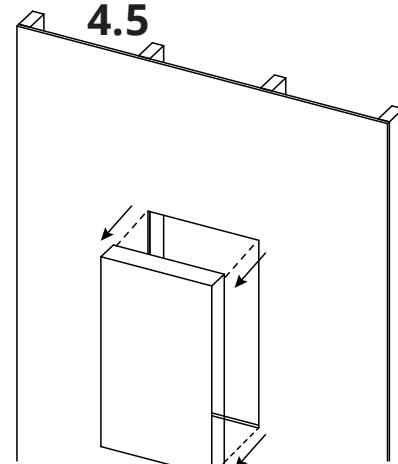
4.3



4.4



4.5



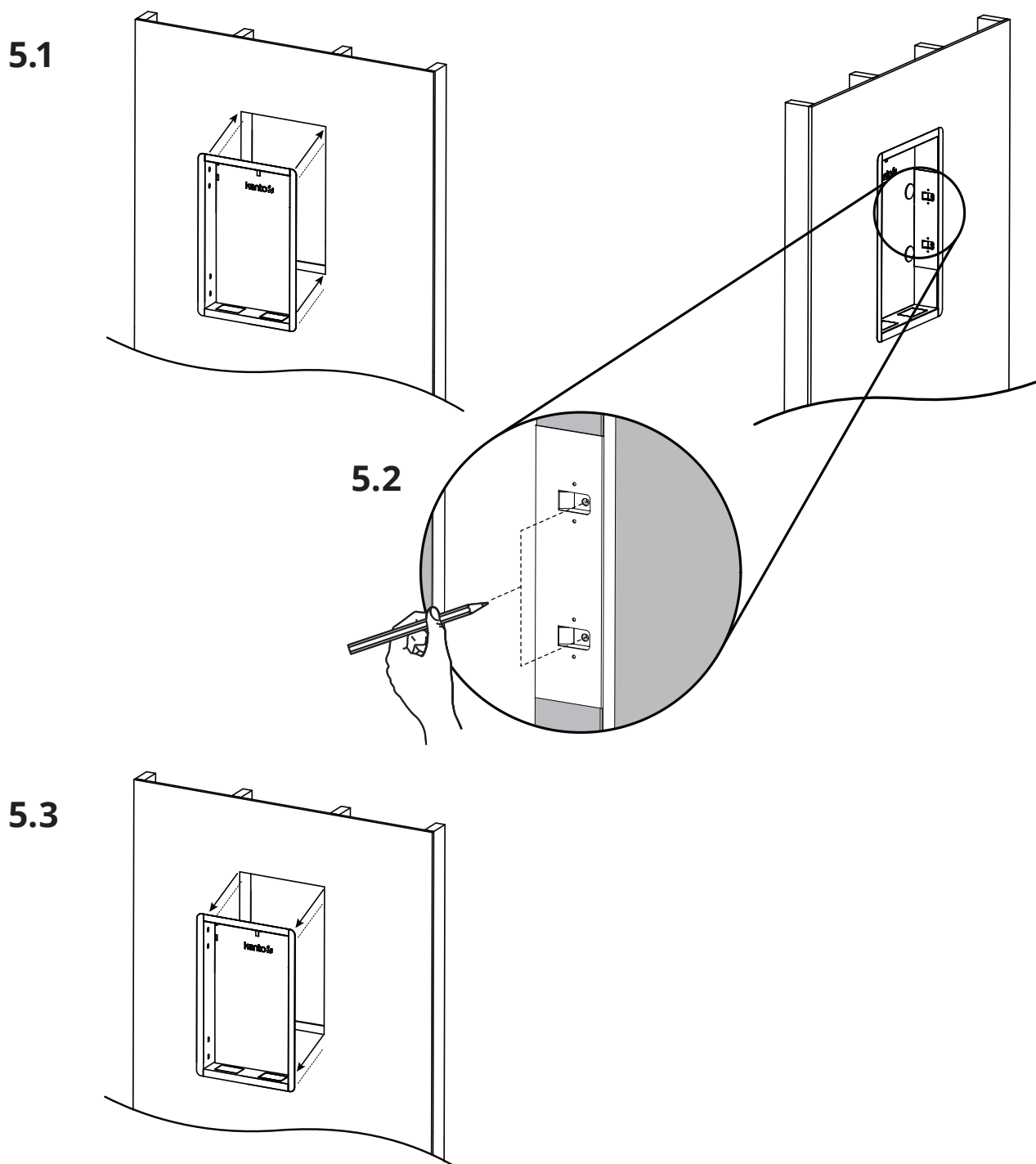


## 5. Insert Mount and Mark Lag Bolt Holes Insérez le support et marquez les trous de tire-fond Inserte el montaje y marque los orificios

Some force will be required to push the mount into the wall. Side lag bolt tabs need to bend inward to assist with mount placement.

Une certaine force sera nécessaire pour pousser le support dans le mur. Les languettes latérales des tire-fonds doivent se plier vers l'intérieur pour faciliter l'emplacement du support.

Se requerirá algo de fuerza para empujar el soporte dentro de la pared. Las pestañas de los pernos de retardo laterales deben doblarse hacia adentro para ayudar con la colocación del montaje.



## 6. Drill Holes and Install Mount

### Percez les trous et installez le support

### Perfore los orificios e instale el montaje



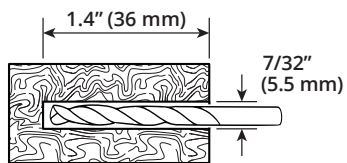
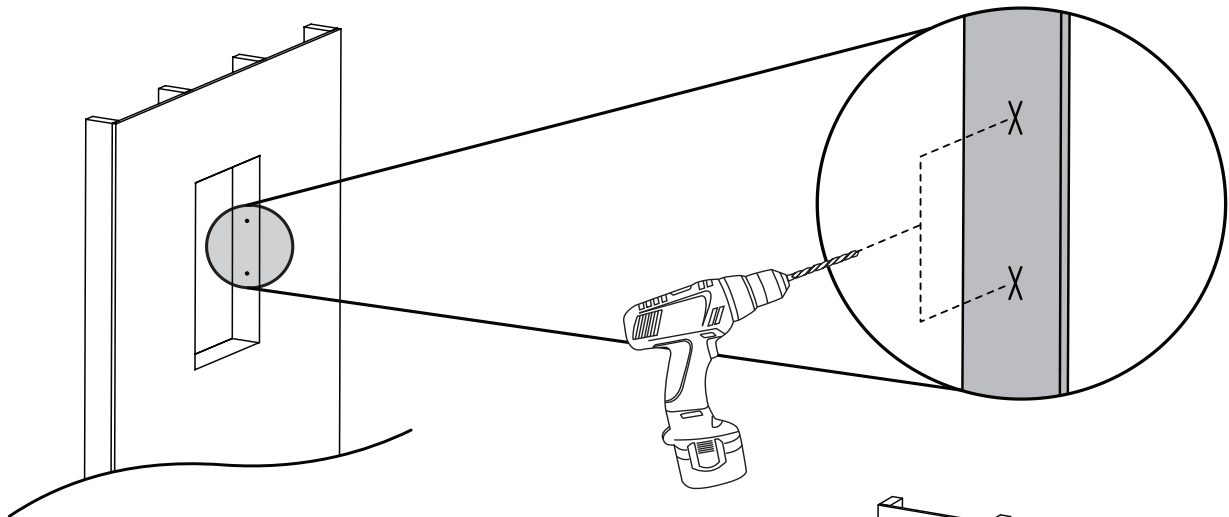
WARNING / AVERTISSEMENT / PRECAUCIÓN

Do not drill all the way through the stud. Do not drill past 1.4" (36 mm).

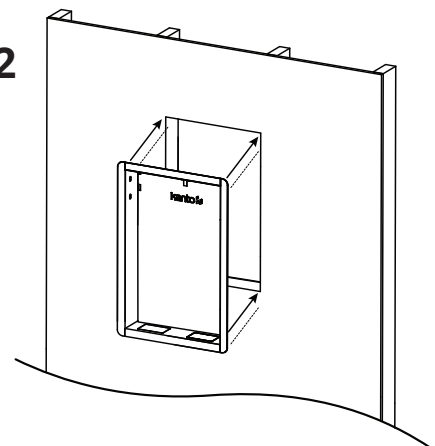
Ne percez pas un trou jusqu'au bout du montant. Ne percez pas plus de 1,4 po (36 mm).

No perforar todo el camino a través del montante. No perforar más de 1.4" (36 mm).

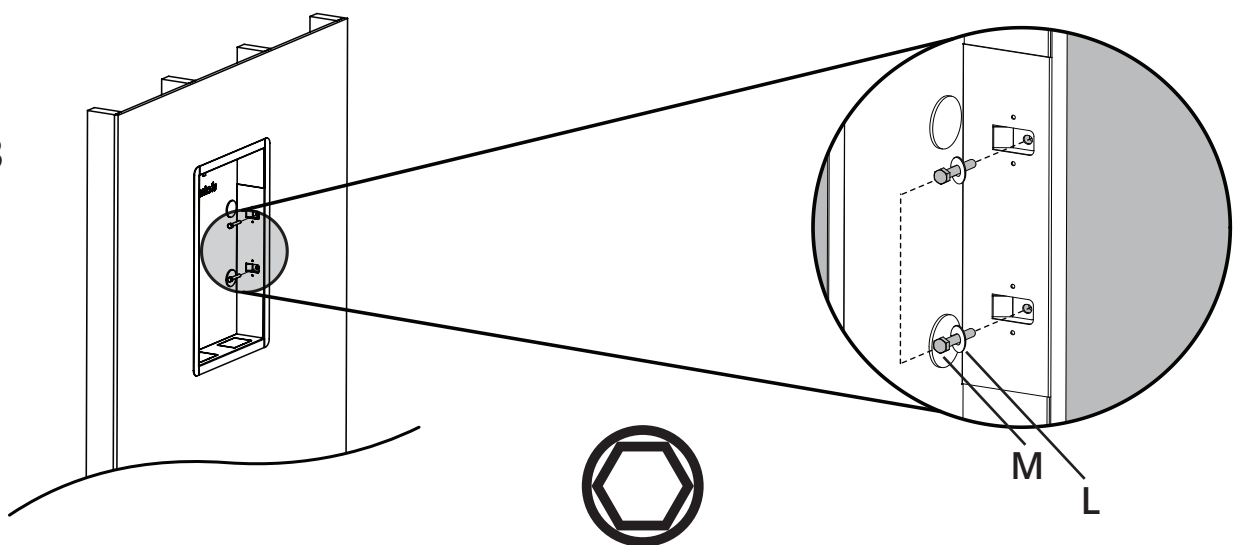
6.1



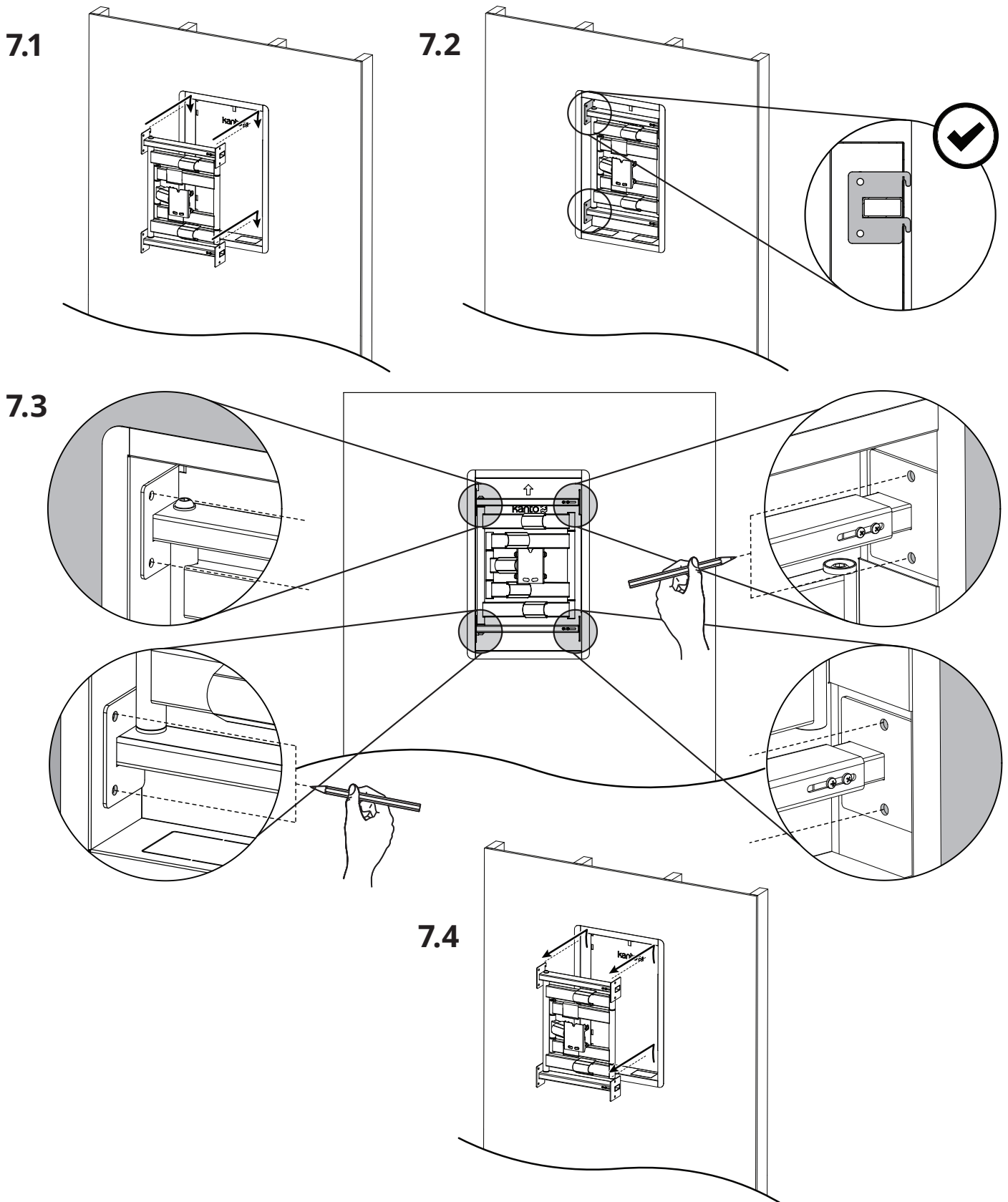
6.2



6.3



## 7. Insert Mount and Mark Lag Bolt Holes Insérez le support et marquez les trous de tire-fond Inserte el montaje y marque los orificios



## 8. Install Mount Arms Installez les bras de montage Instale los brazos del montaje



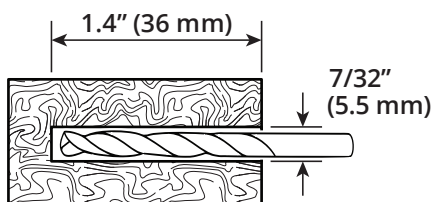
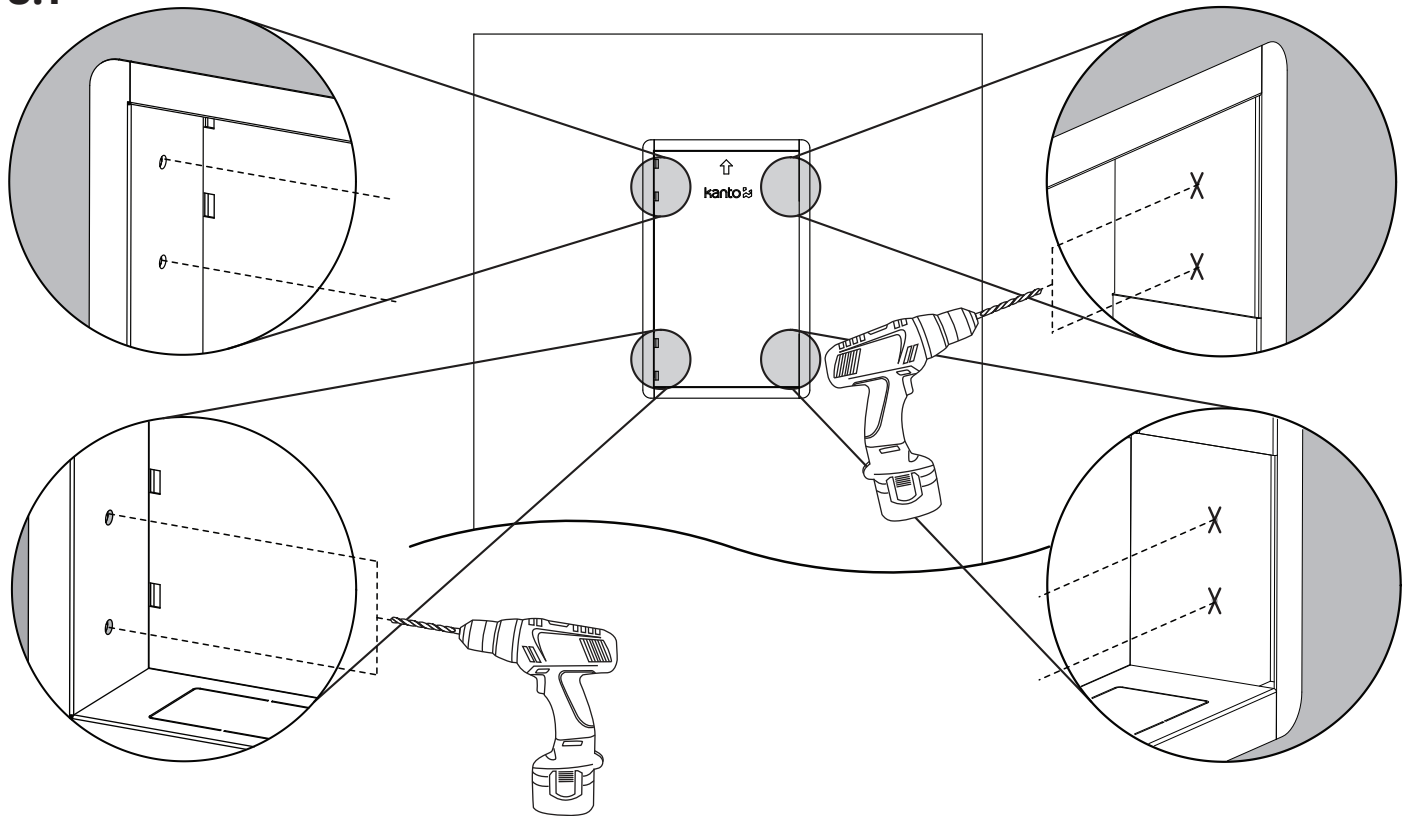
WARNING / AVERTISSEMENT / PRECAUCIÓN

Do not drill all the way through the stud. Do not drill past 1.4" (36 mm).

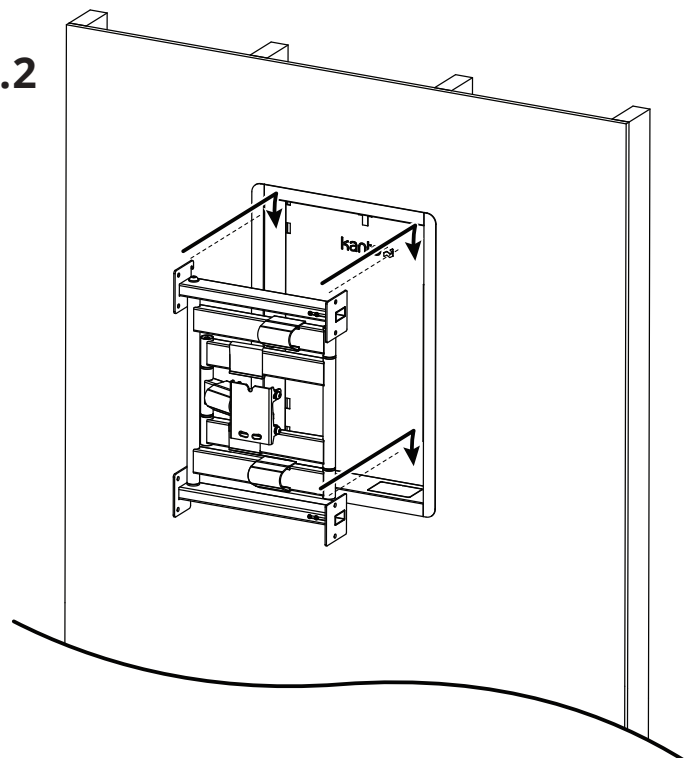
Ne percez pas un trou jusqu'au bout du montant. Ne percez pas plus de 1,4 po (36 mm).

No perforar todo el camino a través del montante. No perforar más de 1.4" (36 mm).

8.1

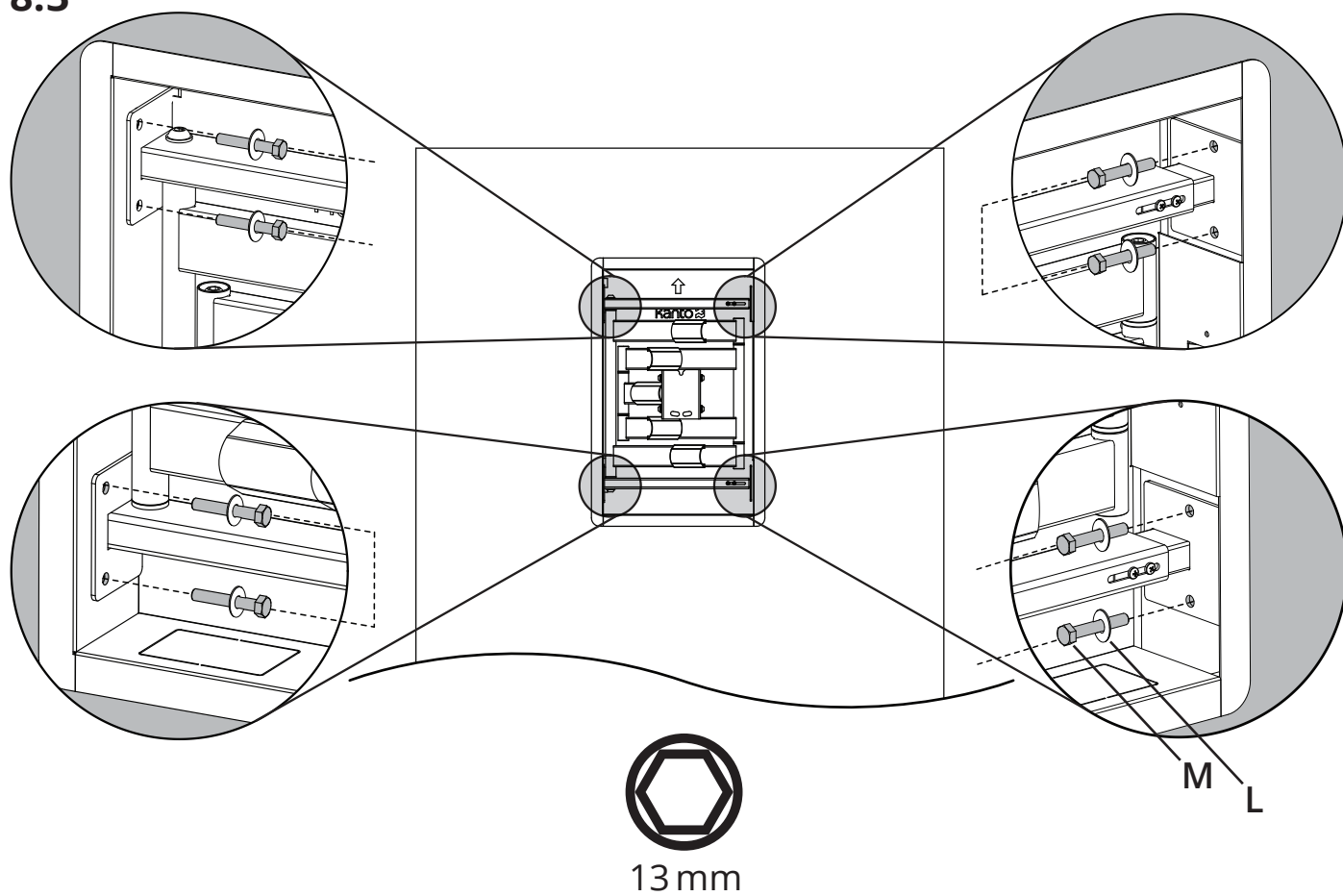


8.2

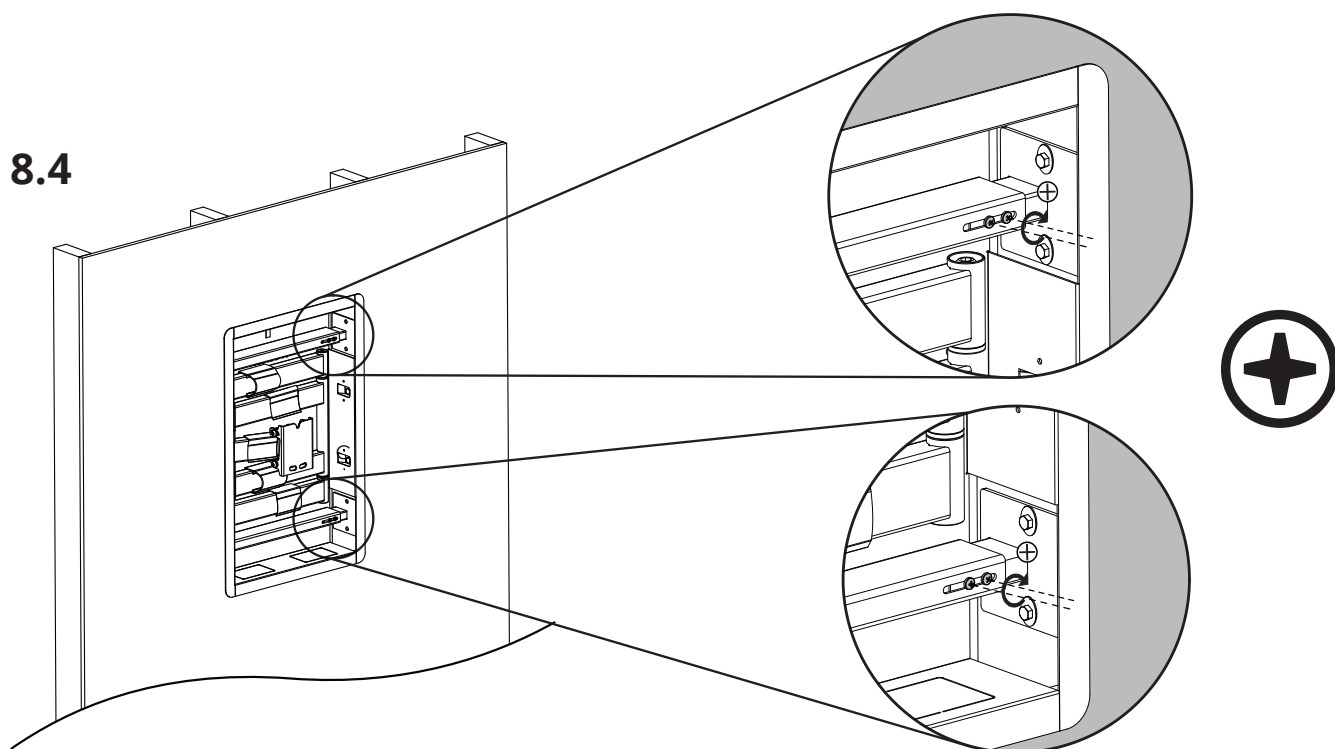


## 8. cont'd

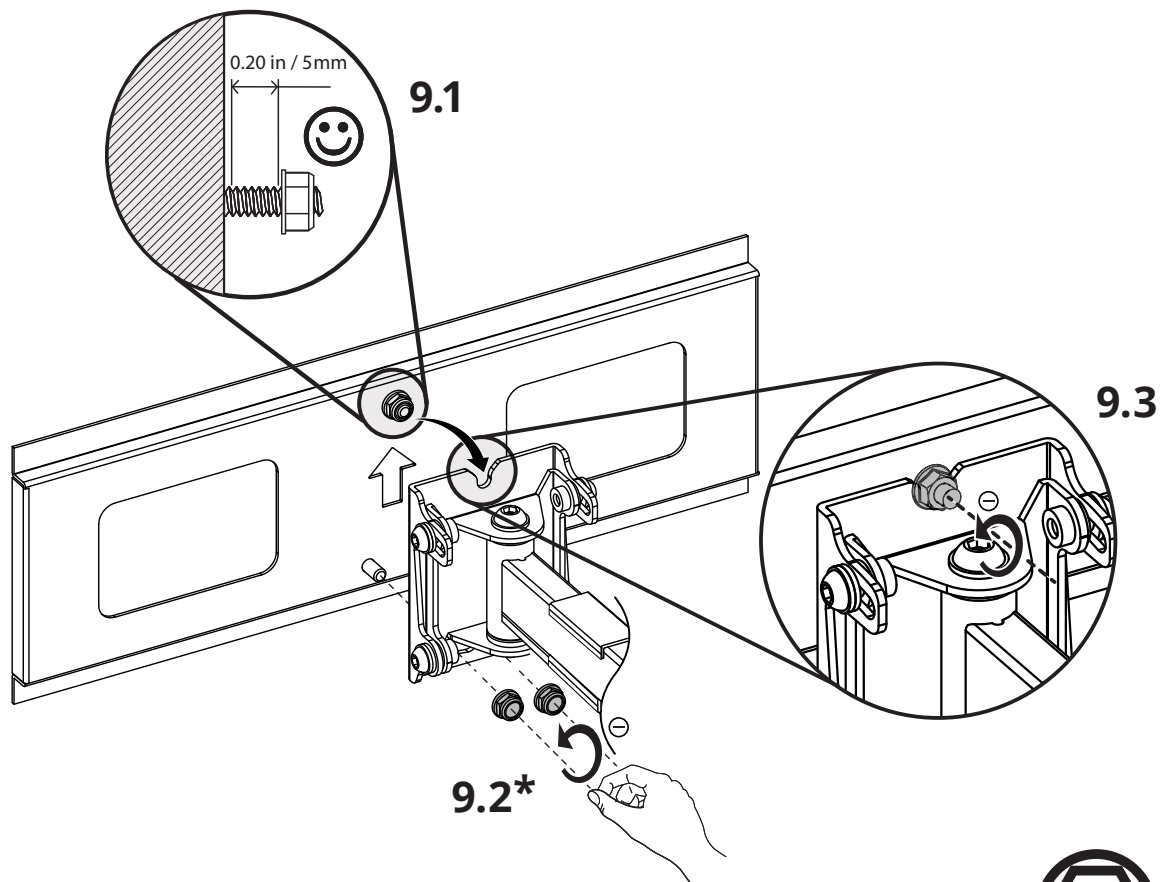
### 8.3



### 8.4



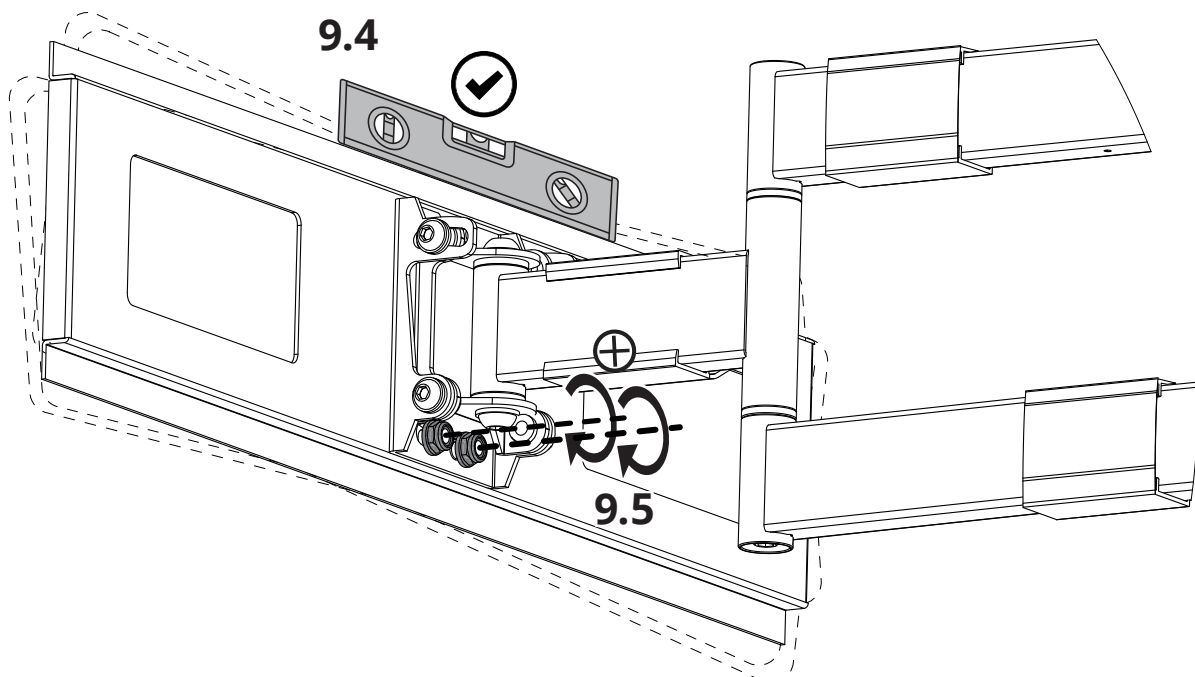
## 9. Attach TV Plate Attachez la plaque de t l viseur Fije la placa de televisor



\* Hardware pre-assembled at factory: remove for installation  
 Mat riel pr -assembl    l'usine: enlever pour l'installation  
 Hardware pre-ensamblado en f brica: quitar para la instalaci n

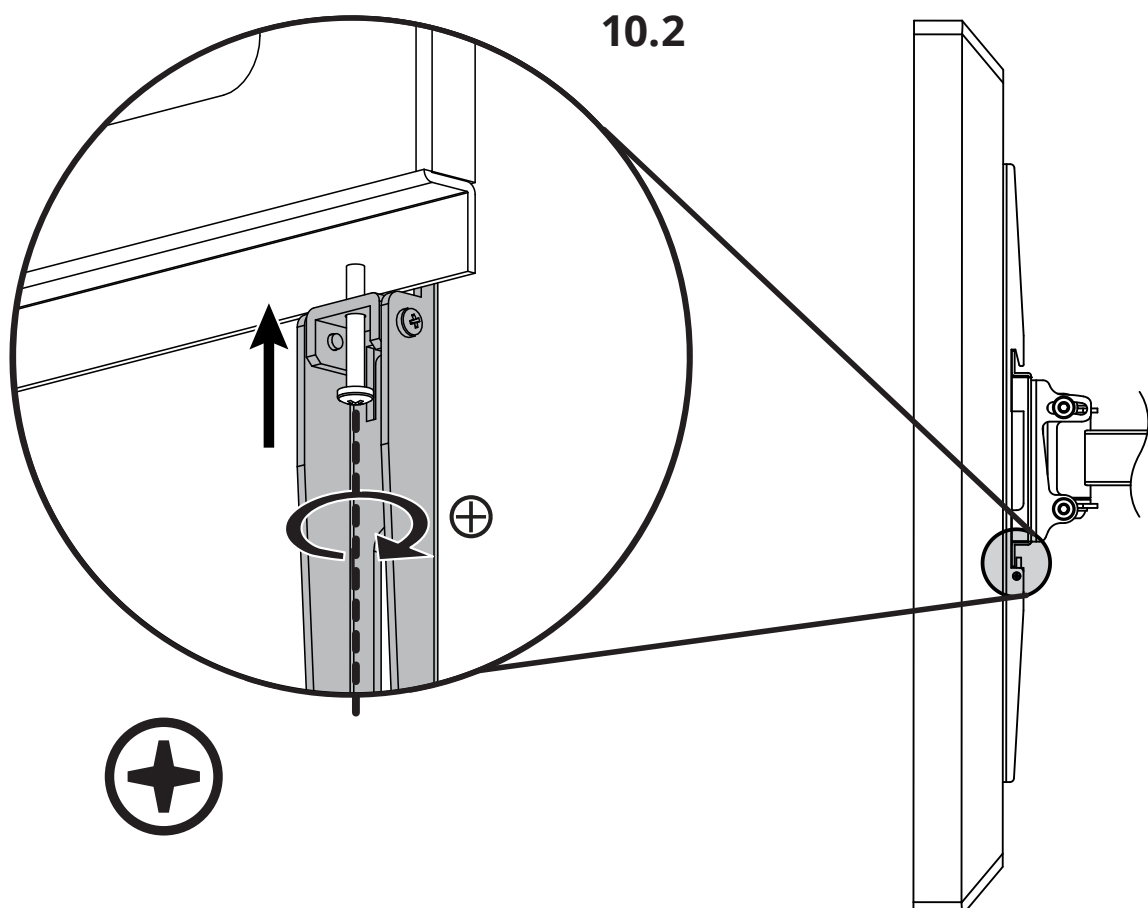
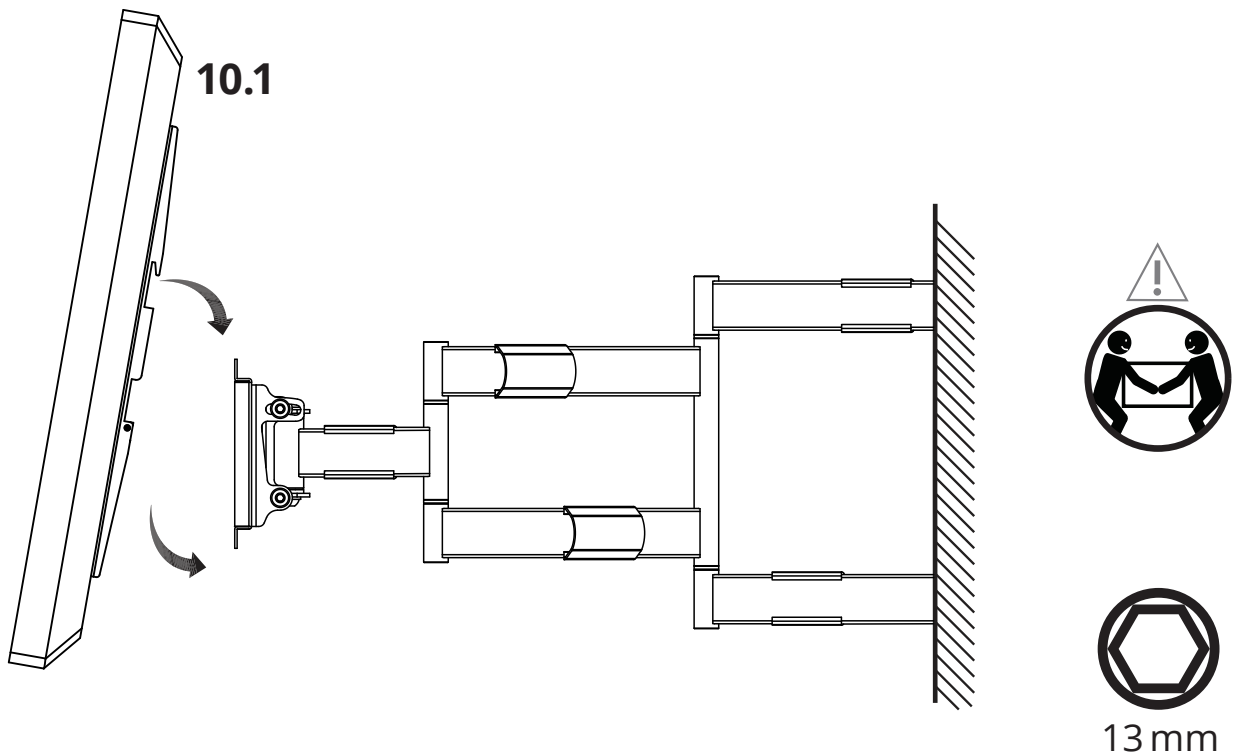


13 mm

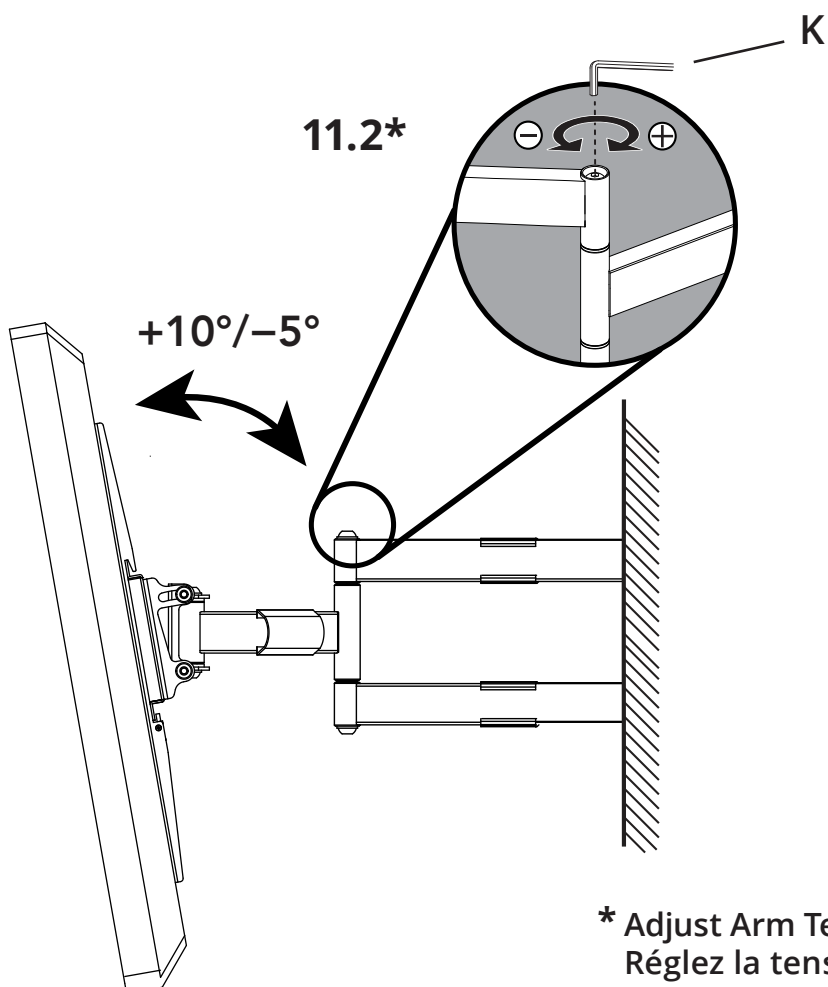
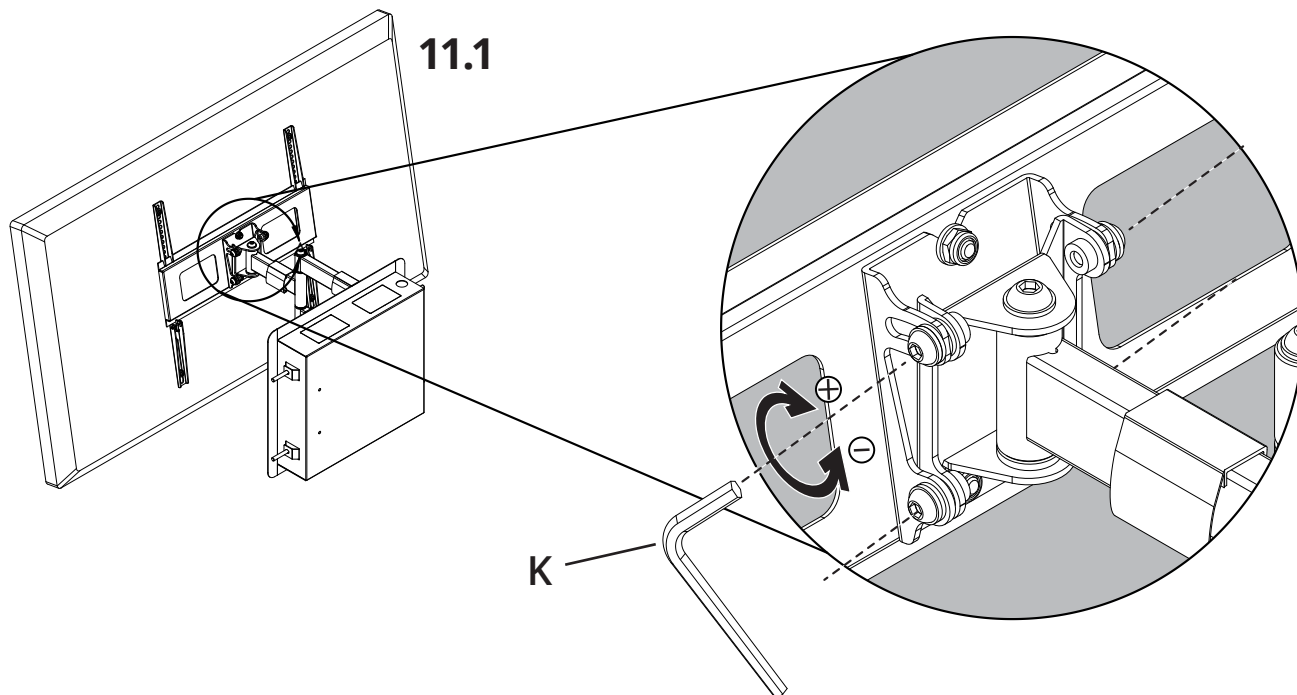


# 10. Hang and Secure TV

Attachez et sécurisez le téléviseur  
Cuelgue y asegure el televisor



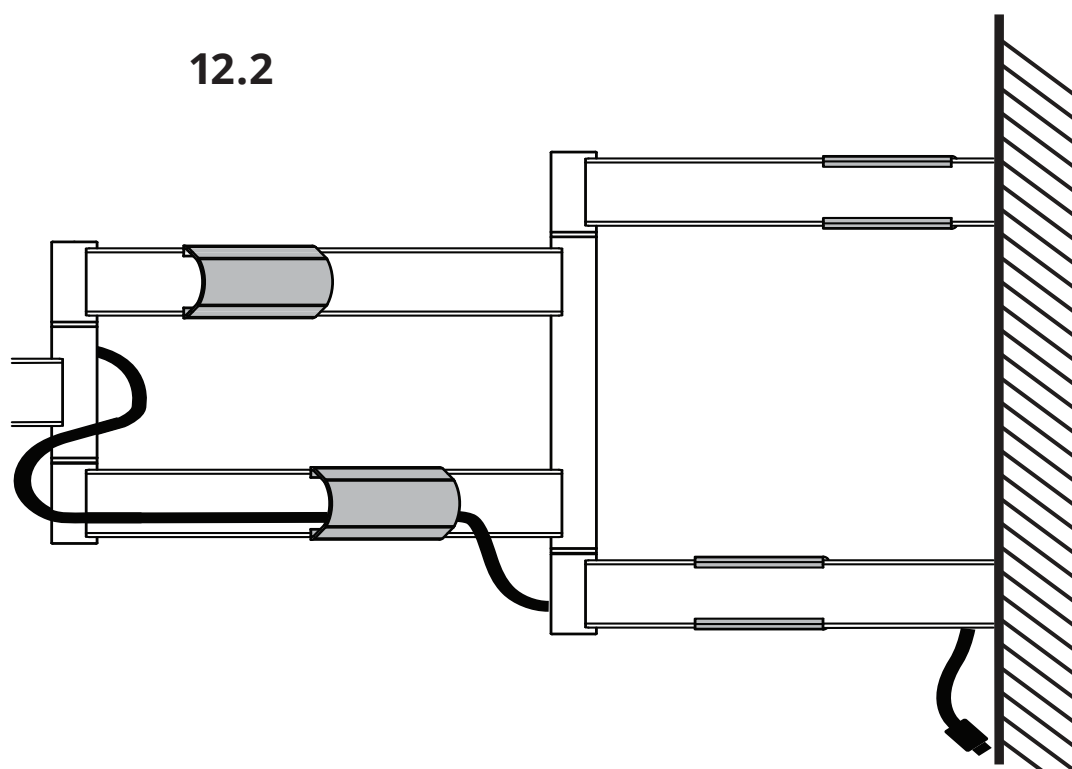
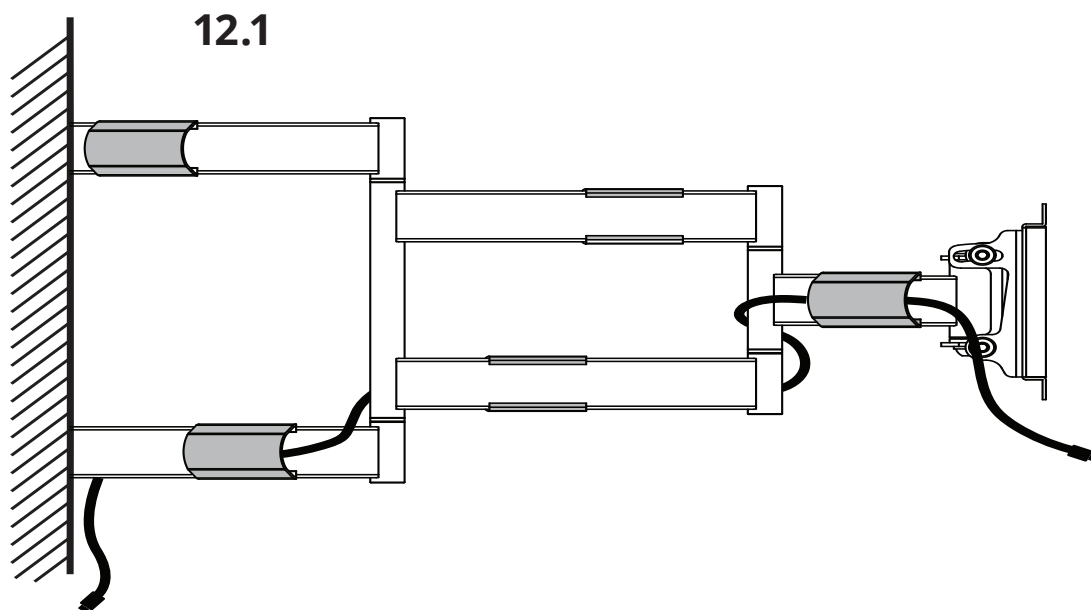
# 11. Finalize Adjustments Finalisez les ajustements Finalice los ajustes



\* Adjust Arm Tension (Optional)  
Réglez la tension des bras (Optionnel)  
Ajuste la tensión de los brazos (Opcional)



## 12. Manage Cables Gérez les câbles Organice los cables





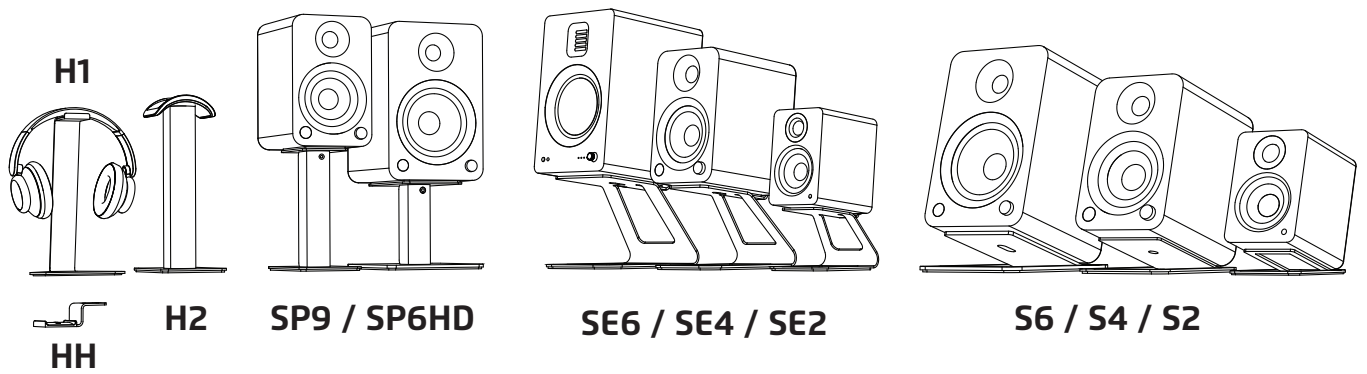
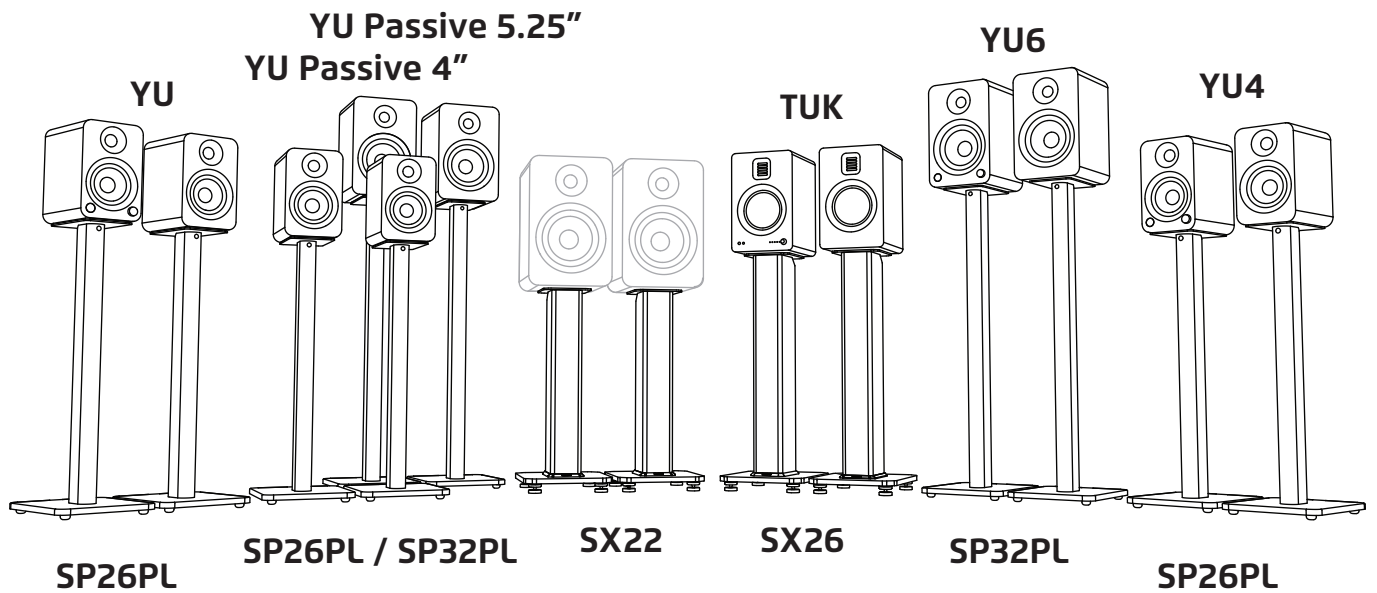
[www.kantomounts.com](http://www.kantomounts.com)




1-888-848-2643



[support@kantoliving.com](mailto:support@kantoliving.com)



 [kantoaudio.com](http://kantoaudio.com)

 Kanto Audio

 @kantoaudio

 Kanto Solutions

 kantoaudio

 Kanto Living



## Limited Warranty to Original Purchaser

Kanto Living Inc. (Kanto) warrants the equipment it manufactures to be free from defects in material and workmanship for the limited warranty period of 5 years.

If equipment fails because of such defects and Kanto is notified within 5 years from the date of shipment with proof of original invoice from an authorized reseller, Kanto will, at its option, provide replacement parts or replace the equipment, provided that the equipment has not been subjected to mechanical, electrical, or other abuse or modifications. Any replacement parts or replacement units are warranted for 90 days from the day of reshipment to the original purchaser.

Customers will be responsible for obtaining a Return Authorization Number and paying shipping costs to return product to a Kanto location or authorized depot. If the equipment is covered under the warranty provisions above, Kanto will replace parts or provide a replacement unit, and be responsible for shipping costs to the customer. Please keep the original packaging to prevent damage to the product during shipping. Insuring your shipment is also recommended.

The information in the manual has been carefully checked and is believed to be accurate. However, Kanto assumes no responsibility for any inaccuracies that may be contained in the manual. In no event will Kanto be liable for direct, indirect, special, incidental, or consequential damages resulting from any defect, even if advised of the possibility of such damages. This warranty is in lieu of all other warranties expressed or implied, including without limitation, any implied warranty or merchantability or fitness for any particular purpose, all of which are expressly disclaimed.

## Garantie limitée à l'acheteur initial

Kanto Living Inc. (Kanto) garantit l'ensemble des produits qu'il fabrique contre tout défaut matériel ou de main d'œuvre pendant toute la période de garantie limitée de 5 ans.

En cas de panne du matériel résultant de tels défauts et si Kanto en est informé avant 5 ans suivant la date d'envoi avec présentation de la facture originale délivrée par un revendeur agréé, Kanto s'engage, à sa discrétion, à fournir des pièces de remplacement ou à substituer le matériel, à condition que le système mécanique ou électrique du matériel en question n'ait été soumis à aucune modification et aucun abus. Toute pièce de remplacement ou tout appareil de substitution sera garanti pendant 90 jours à partir de la date d'envoi vers l'acheteur d'origine.

Les clients seront chargés d'obtenir un numéro d'autorisation de renvoi et de payer les frais de retour du produit à un entrepôt de Kanto ou un centre agréé. Si le matériel est couvert en vertu de la garantie énoncée précédemment, Kanto s'engage à fournir des pièces de remplacement ou substituer le matériel et à assumer les frais d'envoi vers le client. Veuillez à conserver l'emballage d'origine afin d'éviter tout dommage au cours du transport. Il est également recommandé d'assurer votre colis.

Les renseignements du manuel ont été soigneusement contrôlés et sont considérés comme exacts. Kanto décline toutefois toute responsabilité pour toute erreur contenue dans le manuel. Kanto ne pourra en aucun cas être tenu responsable de tout dommage direct, indirect, spécial, accidentel ou consécutif résultant d'un défaut, même si l'éventualité de tels dommages a été prévenu. Cette garantie annule et remplace toute autre garantie expresse ou tacite, incluant sans limitations, toute garantie implicite ou relative à quelque valeur commerciale ou aptitude que ce soit, toutes expressément déclinées par la présente.

## Garantía limitada al comprador original

Kanto Living Inc. (Kanto) garantiza que el equipo que fabrica está libre de defectos en materiales y mano de obra por el período de garantía limitada de 5 años.

Si el equipo falla debido a tales defectos y se notifica a Kanto dentro de los 5 años a partir de la fecha de envío con un comprobante de la factura original de un distribuidor autorizado, Kanto proporcionará, a su elección, piezas de repuesto o reemplazará el equipo, siempre y cuando el equipo no haya sido sometido a abuso o modificaciones mecánicas, eléctricas u otras. Cualquier pieza de repuesto o unidad de reemplazo está garantizada por 90 días a partir del día de reenvío al comprador original.

Los compradores serán responsables de obtener un número de autorización de devolución y pagar los costos de envío para devolver el producto a una ubicación o depósito autorizado de Kanto. Si el equipo está cubierto por las disposiciones de garantía anteriores, Kanto reemplazará las piezas o proporcionará una unidad de reemplazo y será responsable de los costos de envío al cliente. Guarde el empaque original para evitar daños al producto durante el envío. También se recomienda asegurar su envío.

La información en el manual ha sido cuidadosamente revisada y se cree que es precisa. Sin embargo, Kanto no asume ninguna responsabilidad por cualquier inexactitud que pueda contener el manual. En ningún caso Kanto será responsable de los daños directos, indirectos, especiales, incidentales o consecuentes que resulten de cualquier defecto, incluso si se informa de la posibilidad de dichos daños. Esta garantía sustituye a todas las demás garantías explícitas o implícitas, incluidas, entre otras, cualquier garantía implícita de comerciabilidad o idoneidad para un fin determinado, todas las cuales se rechazan expresamente.