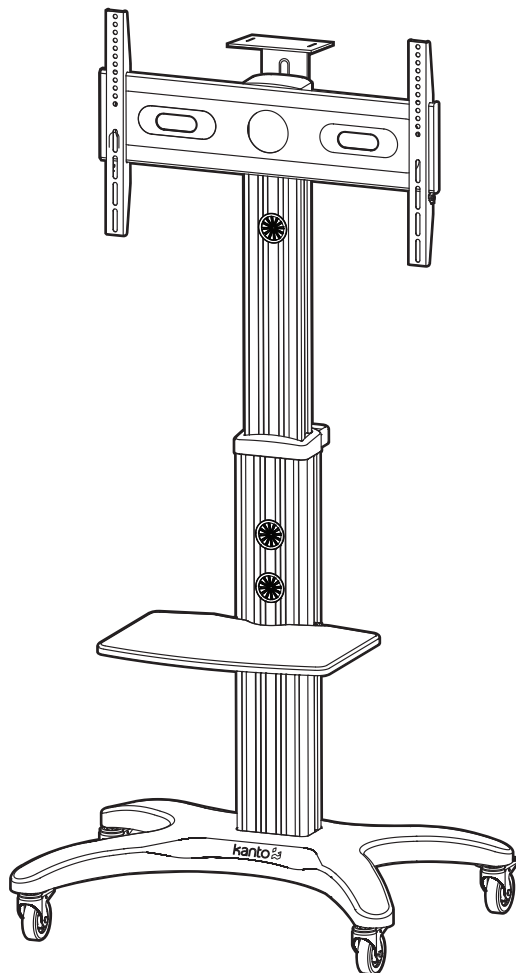
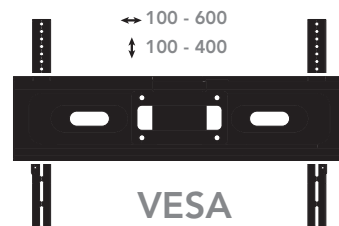
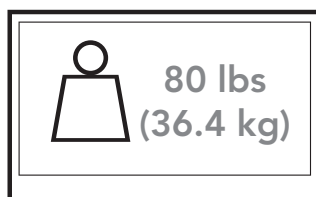
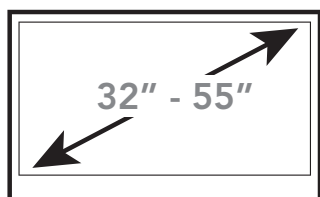




User Manual
Manuel de l'utilisateur
Manual del Usuario
MTMA55PL



MOBILE FLAT PANEL TV MOUNT
SUPPORT MOBILE POUR TV D'ÉCRAN PLAT
MONTAJE MOVIL PARA TV DE PANTALLA PLANA



English

Thank you for choosing a Kanto mobile television mount. The MTMA55PL is designed to mount a flat panel television and has 80 lbs (36.4 kg) of total load-carrying capacity. It can be used to mount TVs up to 55", equipped with locking wheels, is height adjustable from 1.2-1.5 meters and features an adjustable keyboard shelf that can hold up to 10 lbs (4.5 kg).

Read these instructions fully before assembly of this mount. If you do not understand these directions, or have any doubts about the safety of the installation, please consult a qualified installation contractor. Make sure there are no defective or missing parts. Do not use defective parts. If there is hardware missing, or if you are uncertain whether the part is defective call Kanto directly at 1-888-848-2643 or email support@kantoliving.com. Kanto cannot be liable for property damage or injury caused by incorrect mounting, incorrect assembly, lifting or incorrect use of this product.

CAUTION

The maximum loading weight is 80 lbs (36 kg). This mobile mount is intended for use only with the maximum weights indicated. Use with products heavier than the maximum weights indicated may result in instability causing possible injury.

Français

Merci d'avoir choisi un support de téléviseur mobile de Kanto. Le MTMA55PL est conçu pour monter un téléviseur à écran plat, et possède une capacité de charge totale de 80 lbs (36.4 kg). Il peut être utilisé pour monter les téléviseurs jusqu'à 55 po, équipé de roues de verrouillage, est réglable en hauteur de 1,2-1,5 mètres et a une tablette de clavier réglable qui peut contenir jusqu'à 10 lb (4,5 kg) .

Lisez entièrement ces instructions avant le montage de ce support. Si vous ne comprenez pas ces instructions, ou avez des doutes sur la sécurité de l'installation, s'il vous plaît consulter un installateur qualifié. Assurez-vous qu'il n'y a pas de pièces défectueuses ou manquantes. N'utilisez pas les pièces défectueuses. Si il manque du matériel, ou si vous n'êtes pas certain si la partie est défectueux appel Kanto directement au 1-888-848-2643 ou support@kantoliving.com email. Kanto ne peut pas être tenu responsable des dommages matériels ou des blessures causés par un montage incorrect, l'assemblage incorrecte, ou une manipulation ou utilisation incorrecte de ce produit.

ATTENTION

Le poids de chargement maximale est de 80 lbs (36 kg). Ce système de fixation murale est destiné à être utilisé uniquement avec les poids maximaux indiqués. Utilisation avec les produits plus lourds que les poids maximaux indiqués peut causer une instabilité et des blessures.

Español

Gracias por elegir un montaje móvil para televisión de Kanto. El MTMA55PL está diseñado para montar un televisor de pantalla plana, y tiene 80 libras (36.4 kg) de capacidad total soporte de carga. Se puede utilizar para montar televisores de hasta 55", equipado con ruedas de bloqueo, es regulable en altura de 1.2-1.5 metros y tiene una plataforma de teclado ajustable que puede contener hasta 10 libras (4,5 kg).

Lea completamente estas instrucciones antes del montaje de este soporte. Si no entiende estas instrucciones, o tiene dudas sobre la seguridad de la instalación, favor de consultar a un contratista calificado para la instalación si no está seguro si la pieza es defectuosa favor de llamar directamente a Kanto 1-888-848-2643 o por correo electrónico a support@kantoliving.com. Kanto no puede ser responsable por daños a la propiedad o lesiones causadas por un montaje incorrecto, ensamblaje incorrecto, levantamiento o el uso incorrecto de este producto.

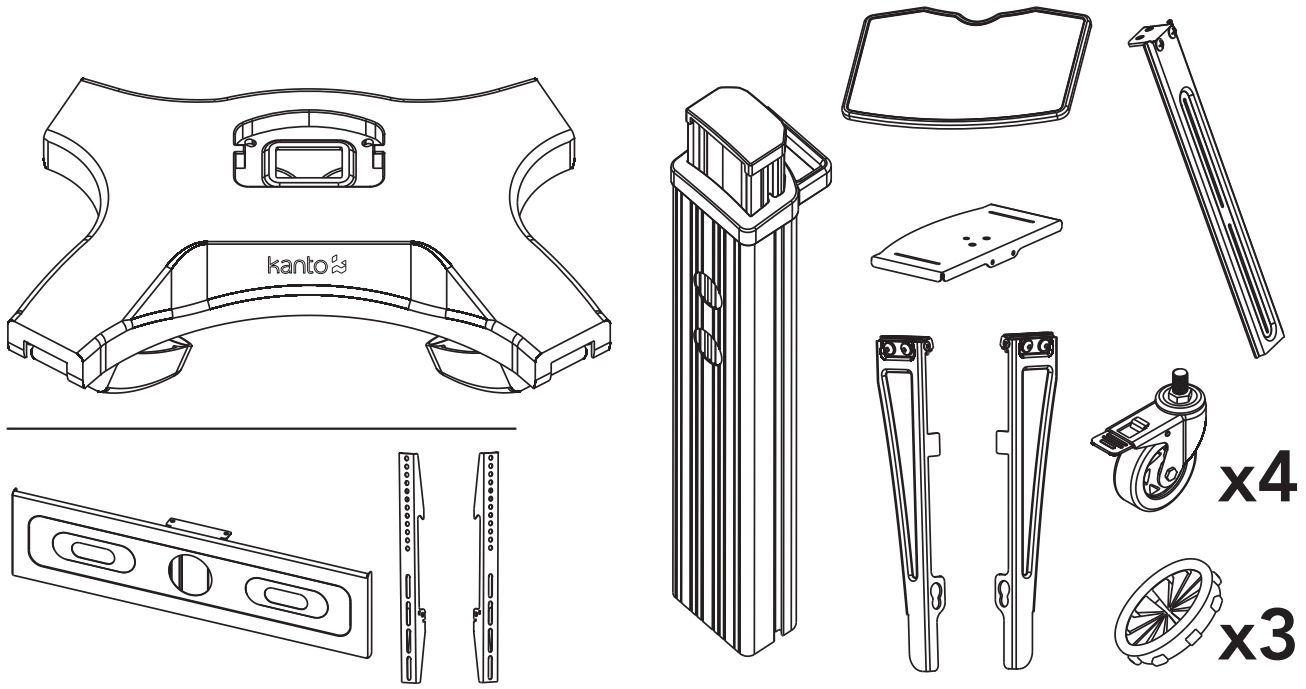
PRECAUCIÓN

El peso máximo de carga es de 80 lbs (36 kg). Este montaje de pared ha sido pensado únicamente para instalaciones que no excedan el peso máximo indicado. Si el peso del producto excediera el especificado, podría dar como resultado una instalación inestable, lo que podría causar lesiones.



See installation video online at:
Regarder la video d'installation en ligne à:
Vea el vídeo de instalación online en:
<http://www.kantoliving.com>

Supplied Parts and Hardware / Matériel et les pièces fournies Partes suministradas y materiales



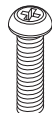
Bolts/Boulons/Pernos:



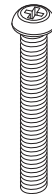
A: M4 x 15mm



B: M4 x 30mm



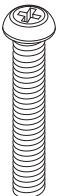
C: M5 x 15mm



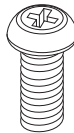
D: M5 x 30mm



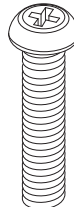
E: M6 x 15mm



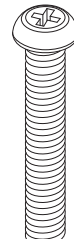
F: M6 x 30mm



G: M8 x 15mm



H: M8 x 30mm



I: M8 x 40mm

Washers/Rondelles/Arandelas:



J: M4/M5



K: M6/M8



L: 5mm



M: 13mm

Spacers/Entretoises/Separadores:



N: M8 x 35mm



O: 5mm



P: M6 x 20mm



Q: M5 x 12mm

Required Tools/ Outils Nécessaires/ Herramientas Necesarias:



Phillips Screwdriver
Tournevis Phillips
Destornillador Phillips

1.



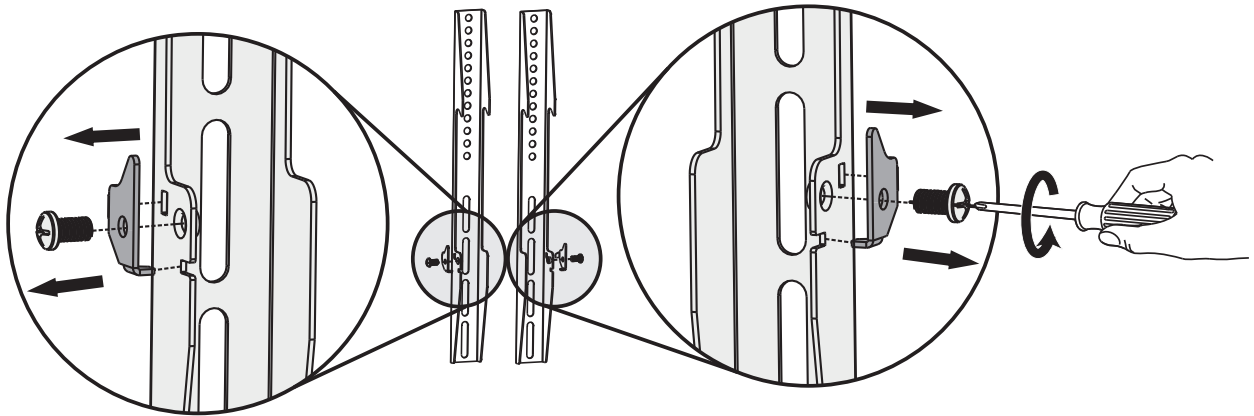
WARNING/ AVERTISSEMENT/ PRECAUCIÓN

Do not lay the TV face down on its front. Use a wall or TV stand.

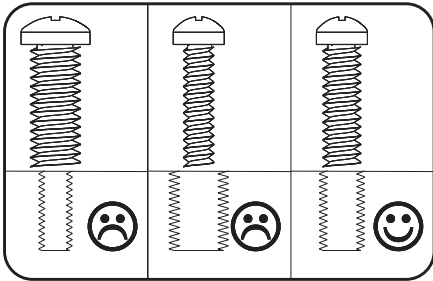
Ne posez pas la téléviseur sur son front. Utilisez un mur ou un support de téléviseur.

No deje el televisor posado sobre su cara de cristal. Utilice un soporte de pared o de TV.

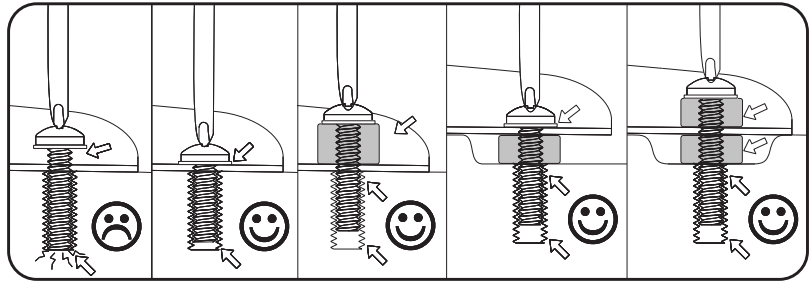
1.1



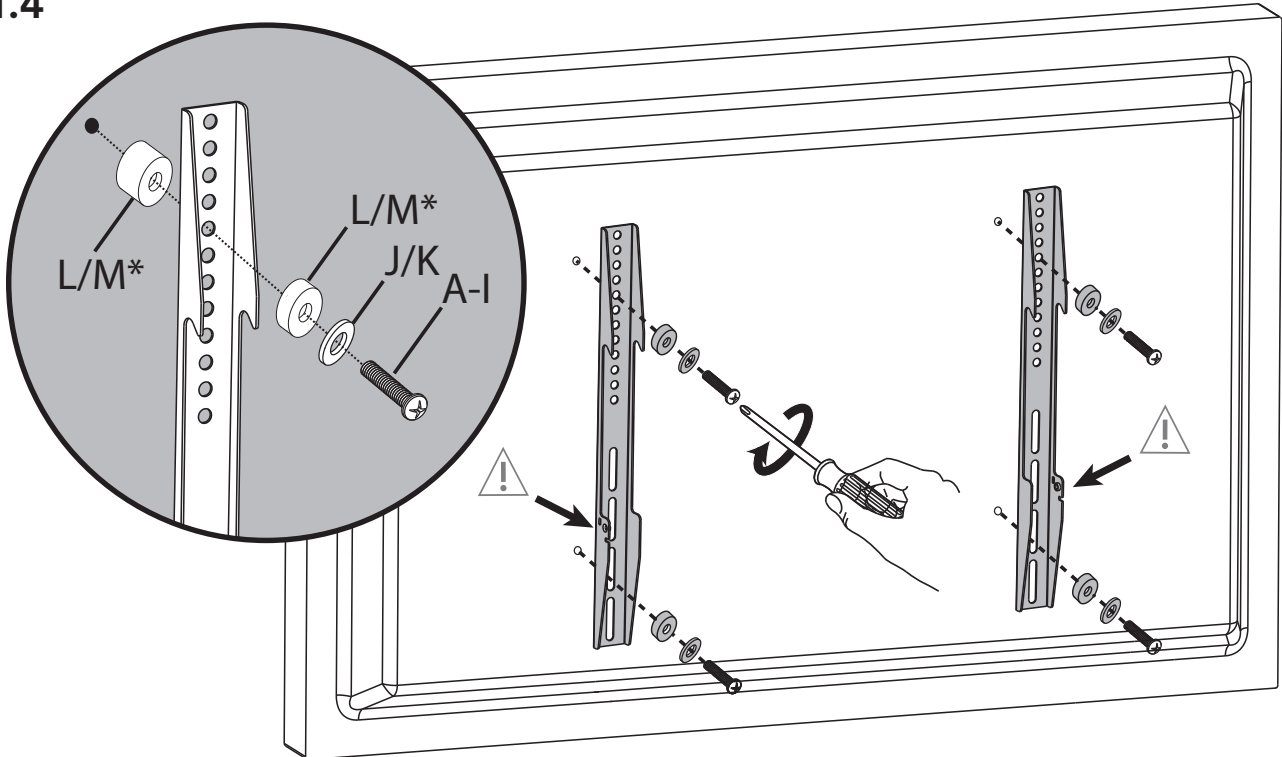
1.2 A-I



1.3 J/K + L-M*



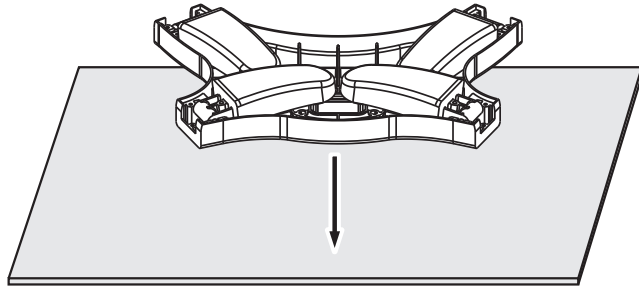
1.4



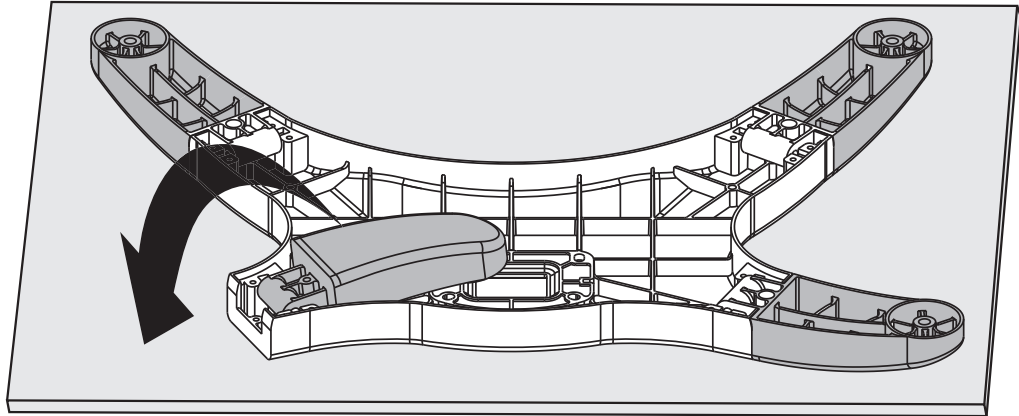
*Optional/ Optionnel/ Optionnel (1.3)

2.

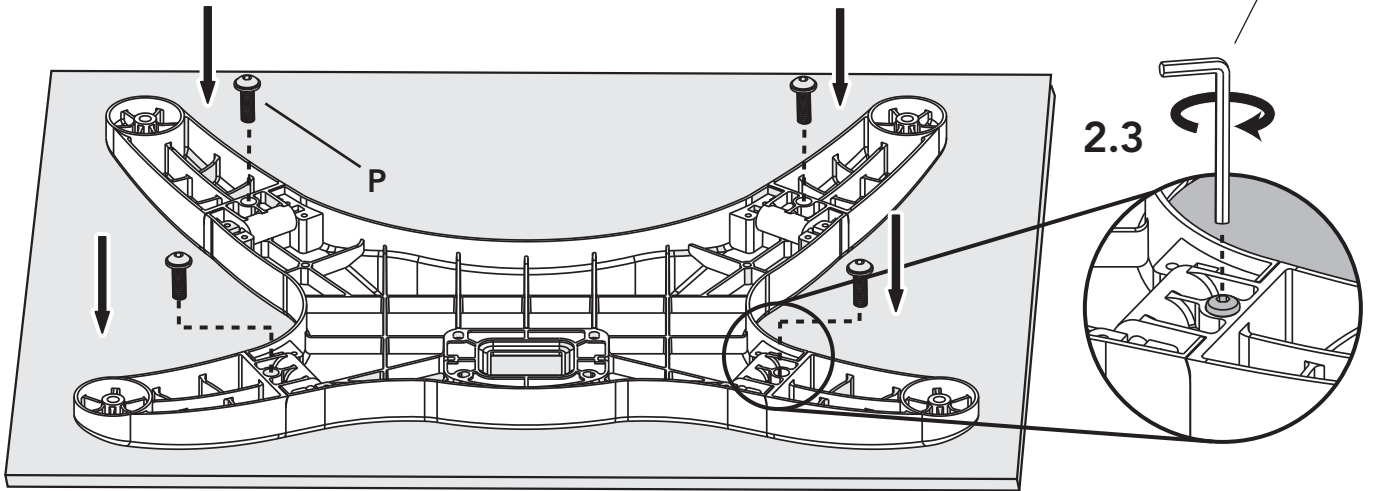
2.1



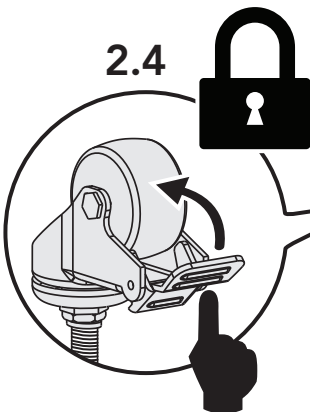
2.2



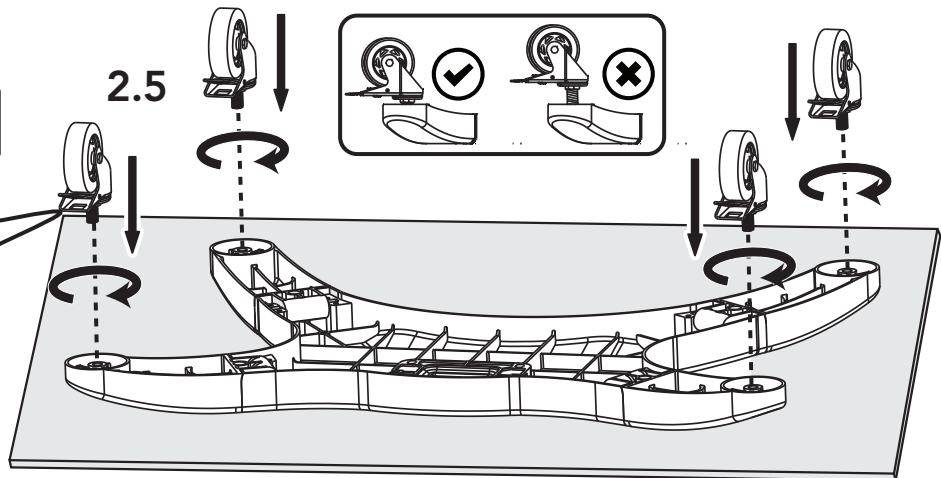
2.3



2.4



2.5

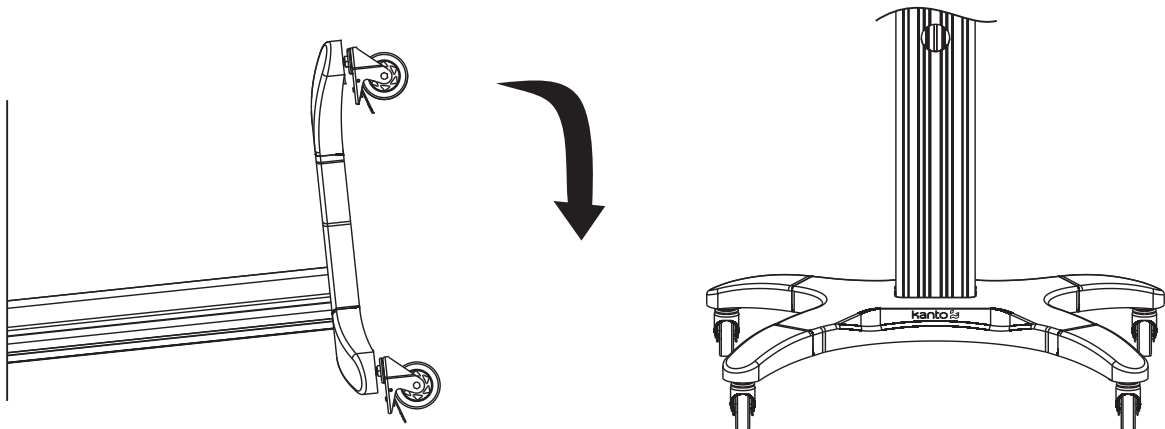
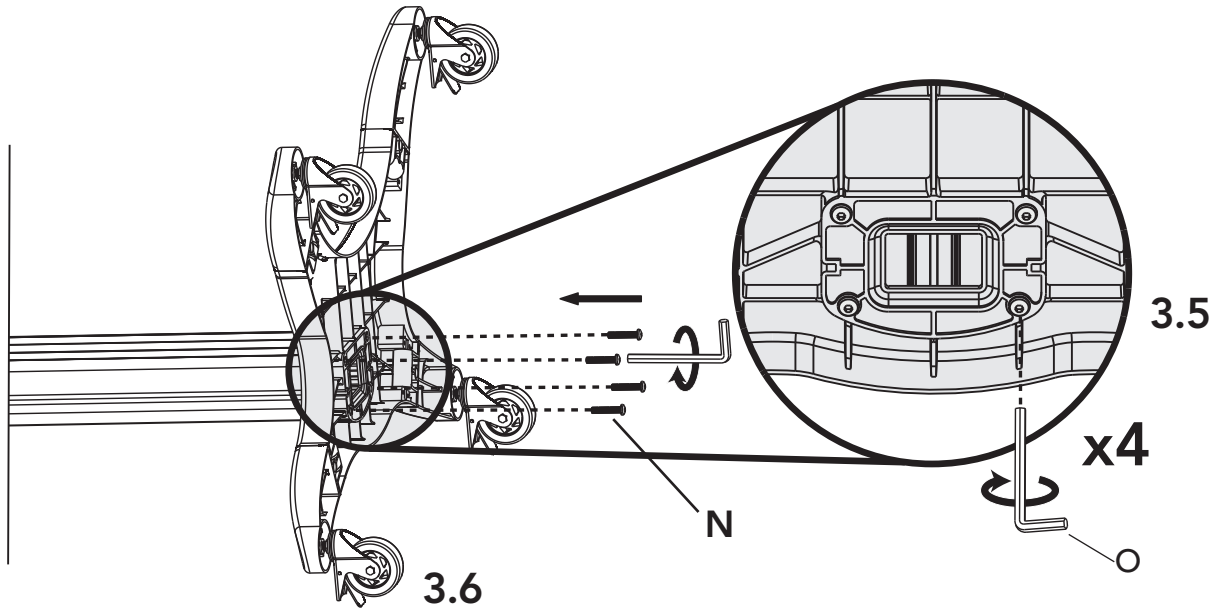
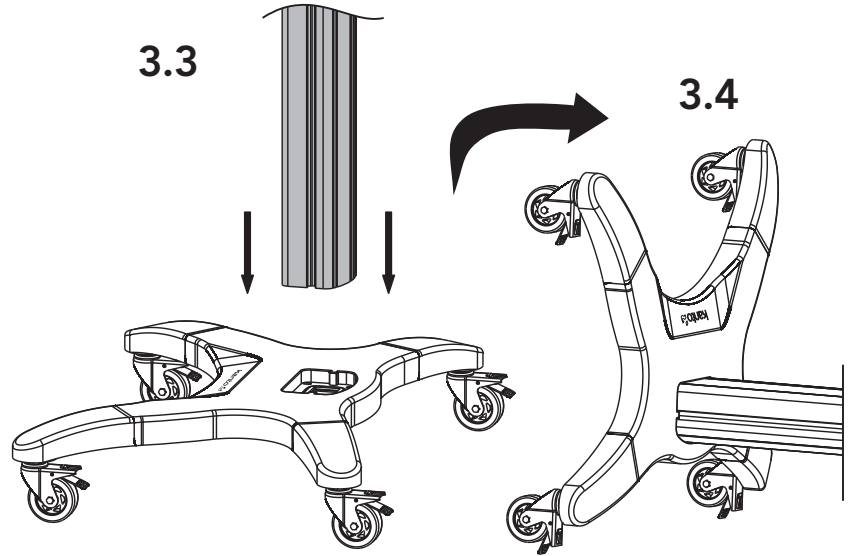
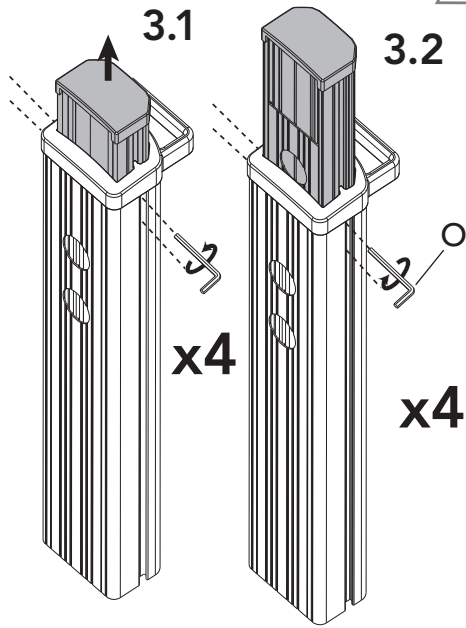


Lock wheels first
Premier, verrouillez les roues
Primero asegure las ruedas

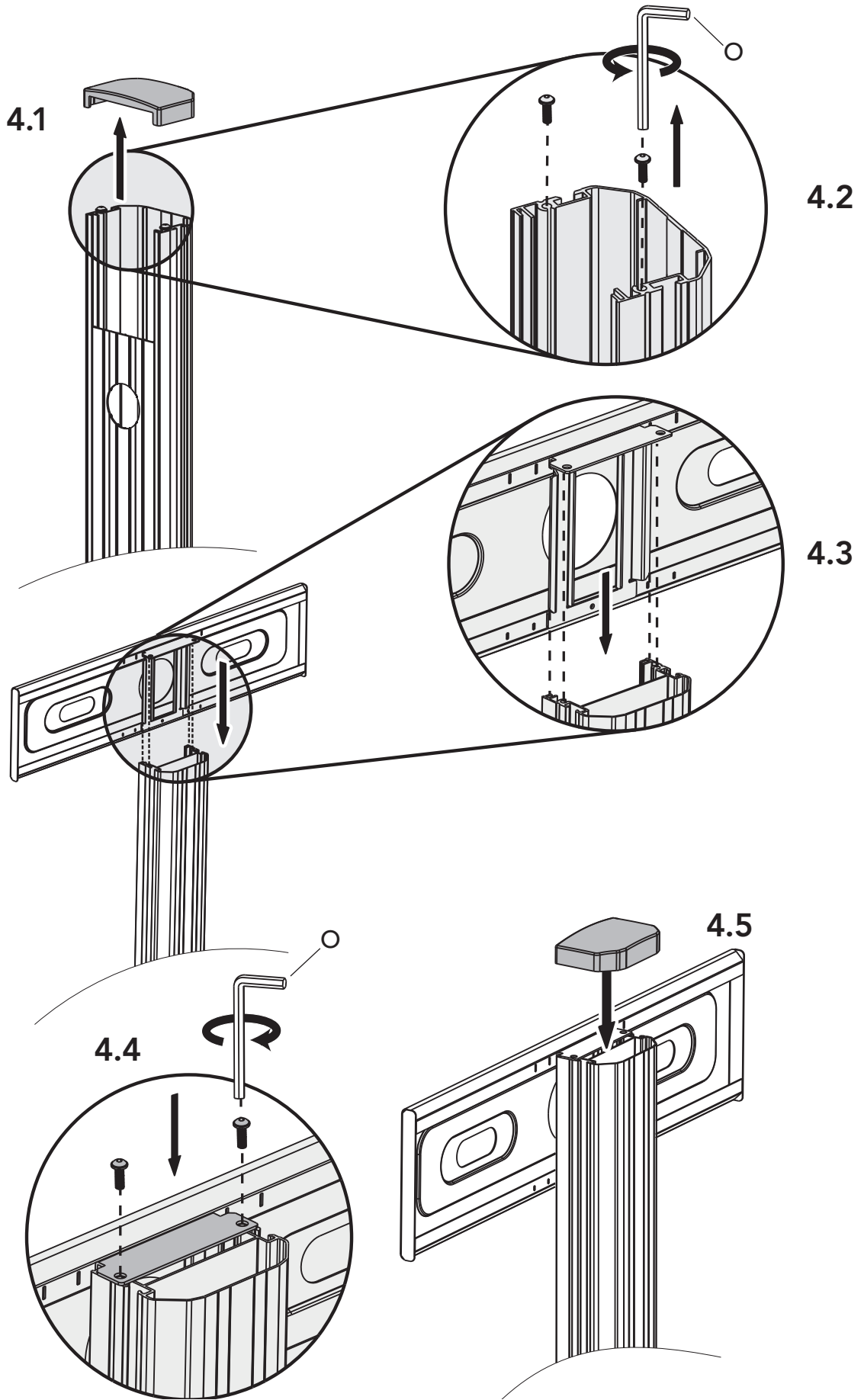
3.



Loosen the screws to adjust the height • Do not remove lock screws
Ne pas retirer les blockage tour • Desserrer les vis pour régler la hauteur
No quite los tornillos torre lock • Aflojar los tornillos para ajustar la altura

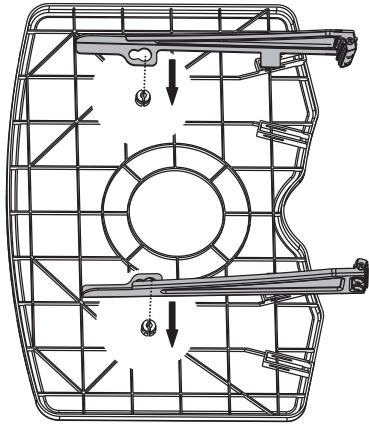


4.

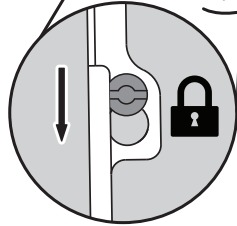


5.

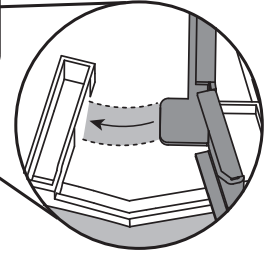
5.1



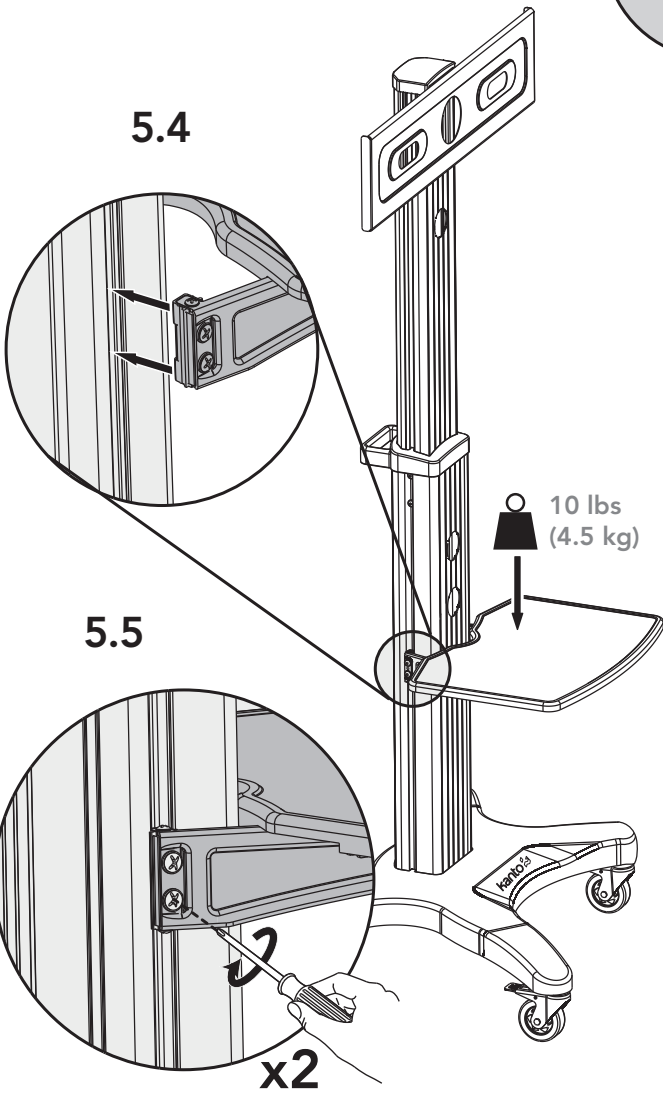
5.2



5.3



5.4

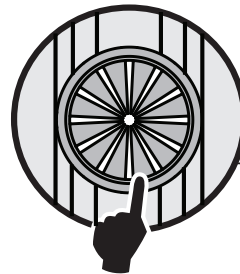


5.5

5.6

x2

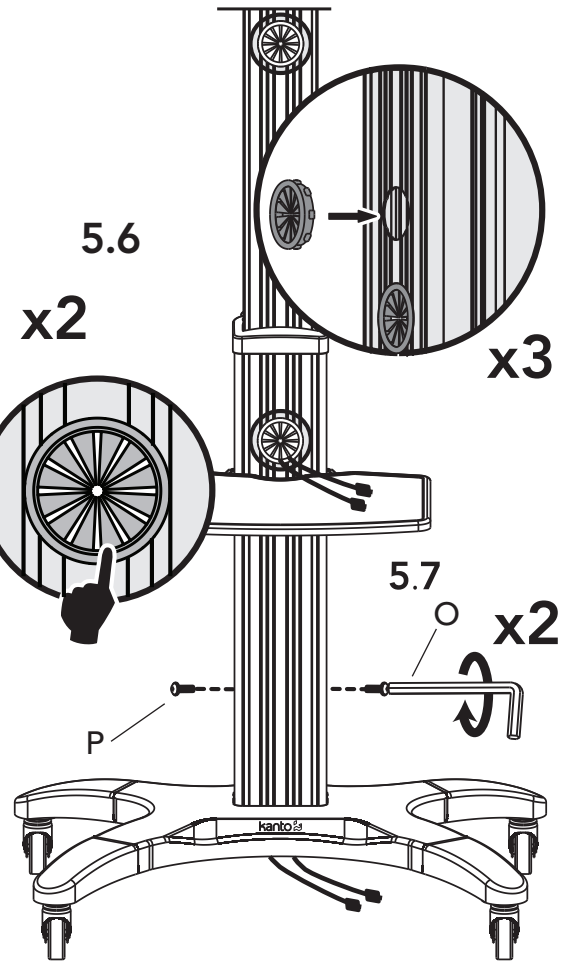
x3



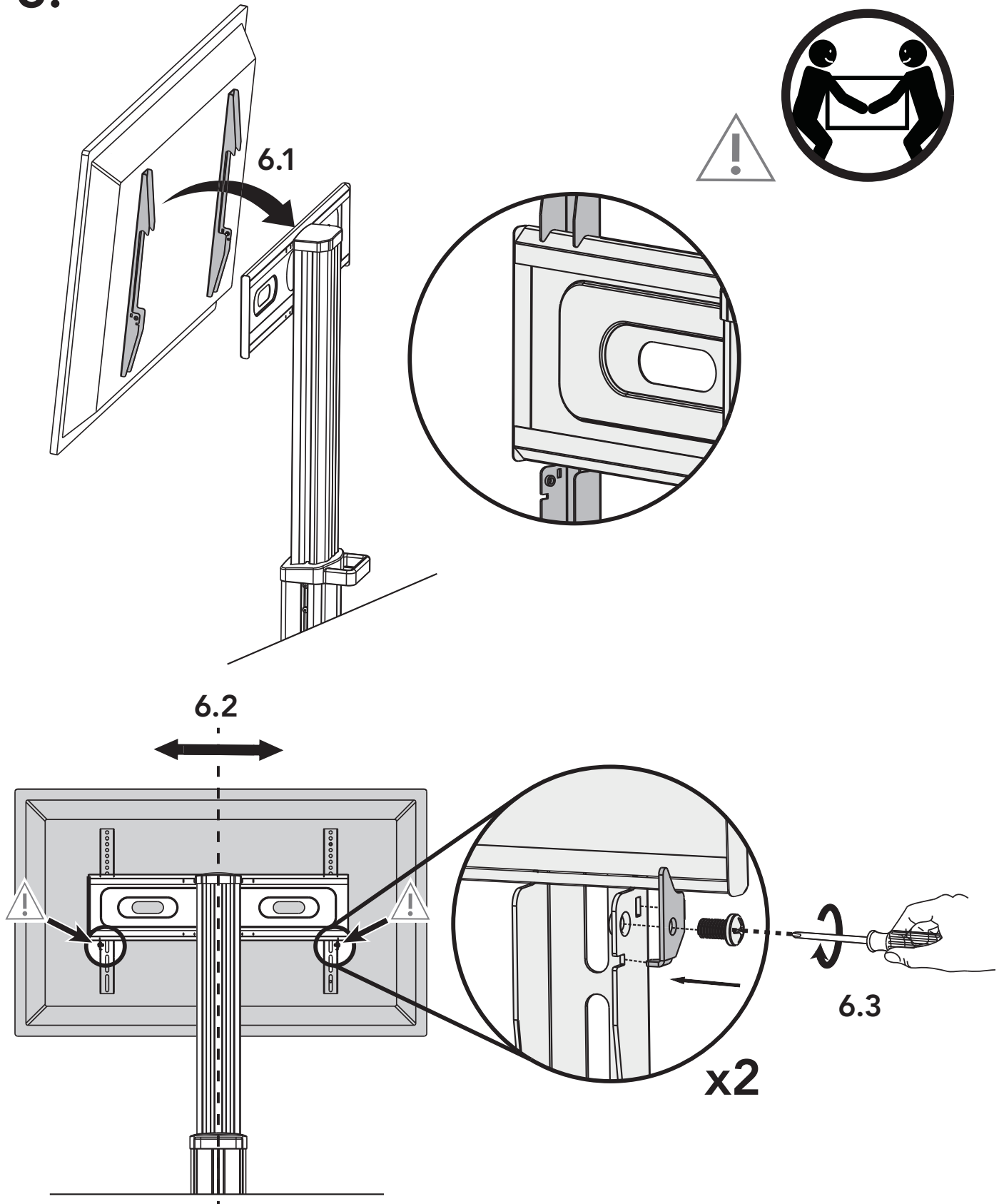
5.7

x2

P



6.

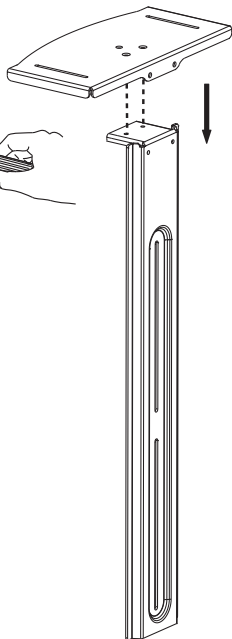


7.

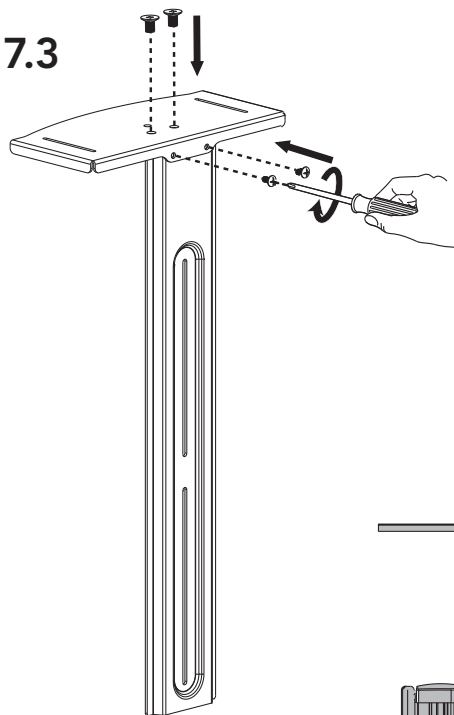
7.1



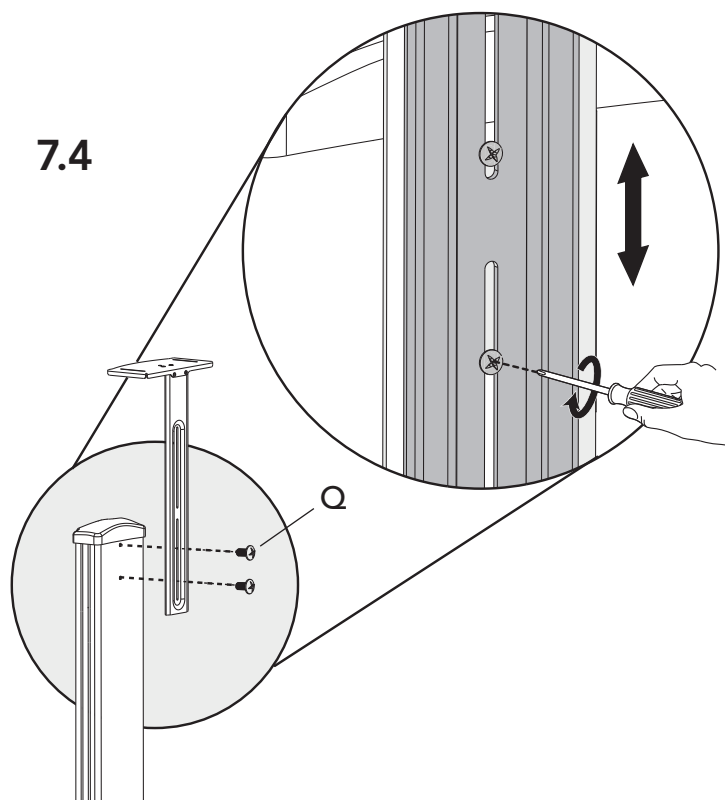
7.2



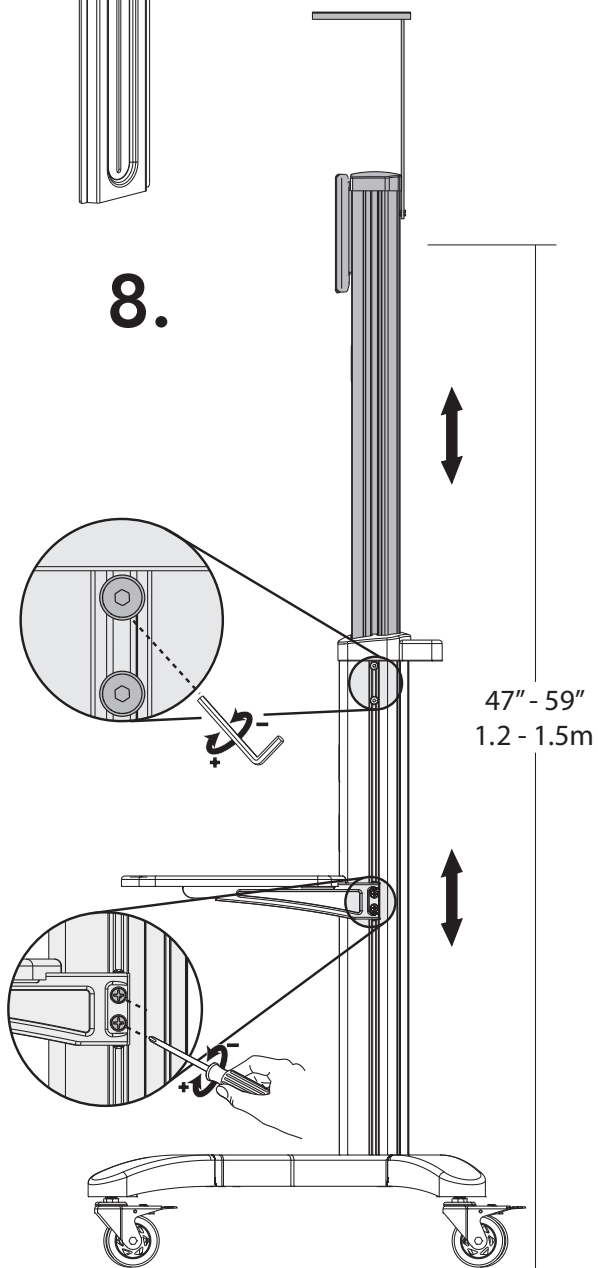
7.3



7.4



8.



Warranty

Limited Warranty To Original Purchaser

Kanto Distribution Inc. (Kanto) warrants the equipment it manufactures to be free from defects in material and workmanship for the following limited warranty period of: 5 years parts and labour

If equipment fails because of such defects and Kanto or an authorized dealer is notified within 5 years from the date of shipment with proof of original invoice, Kanto will, at its option, repair or replace the equipment, provided that the equipment has not been subjected to mechanical, electrical, or other abuse or modifications. Equipment that fails under conditions other than those covered will be repaired at the current price of parts and labor in effect at the repair. Such repairs are warranted for 90 days from the day of reshipment to the original purchaser. This warranty is in lieu of all other warranties expressed or implied, including without limitation, any implied warranty or merchantability or fitness for any particular purpose, all of which are expressly disclaimed.

Customers will be responsible for obtaining a Return Authorization as well as shipping costs to return product to a Kanto location or authorized depot listed on the website. If the equipment is covered under the warranty provisions above, Kanto will repair or replace, and be responsible for return shipping to the customer. Please keep the original packaging so products will not be damaged during shipping, and we recommend you insure your shipment. If equipment fails outside the warranty provisions, customers will be quoted repair and return shipping costs prior to work being performed.

The information in the owner's manual has been carefully checked and is believed to be accurate. However, Kanto assumes no responsibility for any inaccuracies that may be contained in the manual. In no event will Kanto, be liable for direct, indirect, special, incidental, or consequential damages resulting from any defect or omission in this manual, even if advised of the possibility of such damages.

Garantie

Garantie limitée à l'acheteur initial

Kanto Distribution Inc. (Kanto) garantie que le matériel qu'il produit est exempt de tout défaut dans les matériaux ou dans la main d'oeuvre pour la période de garantie suivante limitée à: 5 ans pour les pièces et la main d'oeuvre

Si le matériel tombe en panne du fait desdits défauts et que la notification en est faite à Kanto ou un revendeur agréé sous 5 ans à partir de la date de livraison avec comme preuve la facture originale, Kanto réparera ou remplacera, à sa discrétion, le matériel, à condition que le matériel n'ait pas été soumis à un usage incorrect ou une modification de nature mécanique, électrique ou autre. Le matériel qui tombe en panne sous des conditions autres que celles couvertes sera réparé au prix courant des pièces et de la main d'oeuvre concernant la réparation. Ces réparations sont garanties 90 jours à partir du jour de la nouvelle livraison à l'acheteur initial. Cette garantie tient lieu de toute autre garanties explicite ou tacite, y compris sans limitation, toute garantie tacite de qualité marchande ou d'adaptabilité à un but particulier, ces dernières ne pouvant expressément pas faire l'objet d'une renonciation.

Les clients seront responsables pour l'obtention d'une autorisation de retour, ainsi que les frais pour retourner des produits à un endroit Kanto ou un dépôt autorisée, trouvé sur le site Web. Si le matériel est couvert selon les dispositions de la garantie ci-dessus, Kanto réparera ou remplacera, et sera responsable de l'expédition de retour au client. S'il vous plaît garder l'emballage original afin que les produits ne seront pas endommagés pendant le transport, et nous vous recommandons d'assurer votre envoi. Si l'équipement fait défaut en dehors des dispositions de la garantie, les clients seront cotés les frais de réparation et d'expédition de retour avant que le travail est effectué.

Les informations dans le manuel de l'utilisateur ont été soigneusement vérifiées et sont réputées exactes. Cependant Kanto n'engage aucune responsabilité pour toute inexactitude pouvant apparaître dans le manuel. Kanto ne sera en aucun cas tenu responsable pour les dégâts directs, indirects, spéciaux ou résultant d'un quelconque défaut ou omission dans ce manuel, même si averti de la possibilité de tels dégâts.

Garantía

Garantía limitada al comprador original

Kanto Distribution Inc. (Kanto) garantiza que las piezas del equipo no presentan ningún defecto material o de funcionamiento por el siguiente periodo de garantía limitado: 5 años para las piezas y el coste de mano de obra

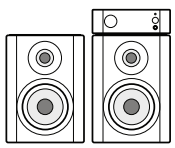
Si su equipo fallara debido a dichos defectos y se ha notificado a Kanto o un distribuidor autorizado en un periodo inferior a 5 años desde la fecha de envío con prueba del recibo original, Kanto reparará o sustituirá el equipo, según su criterio, y siempre y cuando no se haya sometido el equipo a abusos o modificaciones mecánicas, eléctricas o de otro tipo. Si el equipo fallara bajo unas condiciones distintas a las cubiertas por la garantía, será reparado teniendo en cuenta el precio de las piezas y la mano de obra necesarios para tal fin. Dichas reparaciones están cubiertas por una garantía de 90 días desde la fecha de reenvío al comprador original. Esta garantía prevalece sobre cualquier otra garantía expresa o implícita, incluyendo, y sin limitación alguna, cualquier garantía implícita de comercialización o idoneidad para un propósito particular, quedando todas ellas expresamente rechazadas.

Los clientes serán responsables de obtener una autorización de devolución, así como los gastos de envío al devolver el producto a una ubicación de Kanto o depósito autorizado que se lista en el sitio web. Si el equipo está cubierto por las disposiciones de garantía mencionadas, Kanto reparará o reemplazará, y será responsable de envío de devolución al cliente. Por favor, guarde el embalaje original para que los productos no se dañen durante el envío, y le recomendamos que asegure su envío. Si el equipo falla fuera de las disposiciones de la garantía, los clientes recibirán la estimación de los costos de envío, reparación y devolución antes de que el trabajo de reparación se realice.

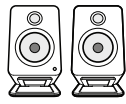
La información contenida en el Manual del usuario ha sido revisada concienzudamente, teniéndose por veraz y exacta. Sin embargo, Kanto no se responsabiliza por las imprecisiones que podría haber en el manual. Kanto no será responsable, bajo ninguna circunstancia, de los daños directos, indirectos, especiales, fortuitos o consiguientes, resultantes de algún defecto u omisión en este manual, incluso aunque se le haya informado acerca de la posibilidad de dichos daños.

Kanto Speakers

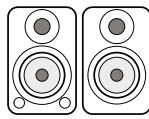
- Check out our full line of bookshelf and desktop speaker systems
- Available in a stunning array of colors
- Visit kantospeakers.com for more!



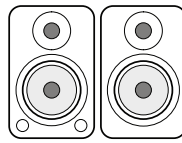
YARO₂



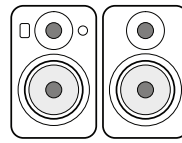
YU₂



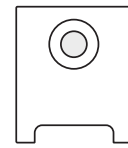
YU₃



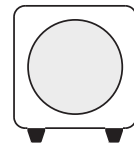
YU₅



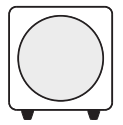
YUMI



YURI



sub₈



sub₆

link by kanto

- Full line of Audio and Video Cables
- White or Black Cables available
- HDMI, Optical, Mini-jack, RCA, USB
- Switchers, Hubs, and Adapters
- Visit kantoliving.com/products/cables

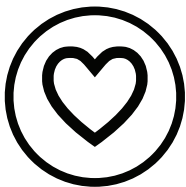


To learn more about all our products, visit www.kantoliving.com

 Kanto Living

 @kantoliving

 kantoliving



888.848.2643



support@kantoliving.com