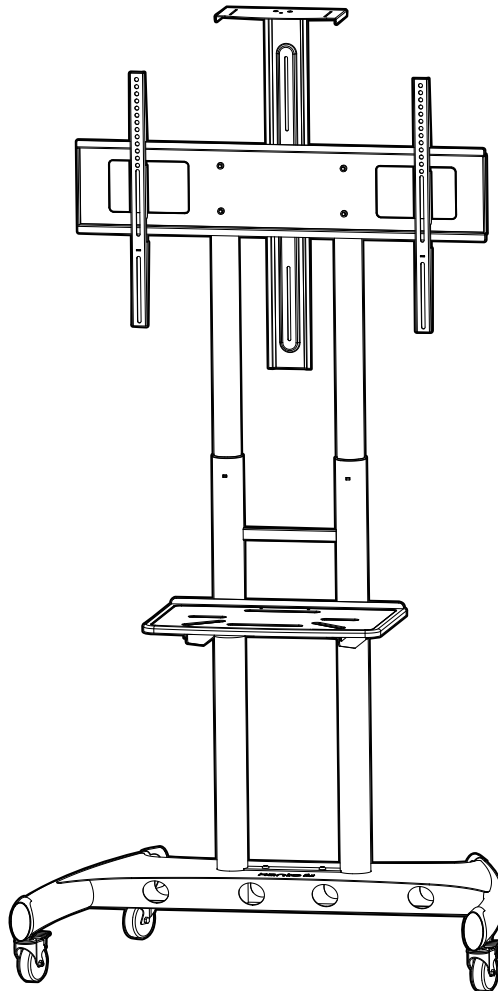
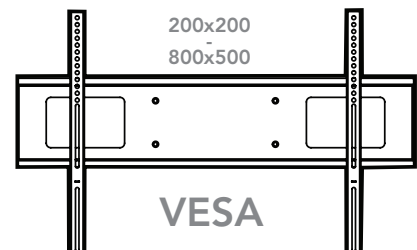
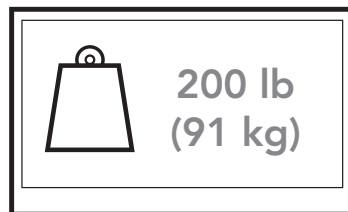
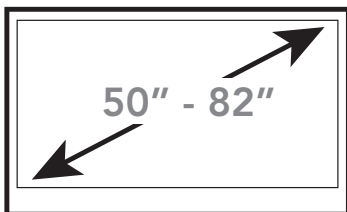




User Manual
Manuel de l'utilisateur
Manual del Usuario
MTM82PL



MOBILE FLAT PANEL TV MOUNT
SUPPORT MOBILE POUR TV D'ÉCRAN PLAT
MONTAJE MOVIL PARA TV DE PANTALLA PLANA



English

Thank you for choosing a Kanto mobile television mount. The MTM82PL is designed to mount a flat panel television and has 200 lb (91 kg) of total load-carrying capacity. It can be used to mount TVs up to 82", is equipped with locking wheels, is height adjustable from 3.8ft (1.2m) to 5.4ft (1.7m) and features an adjustable device tray that can hold up to 15 lb (6.8 kg).

Read these instructions fully before assembly and installation of this mount. If you do not understand these directions, or have any doubts about the safety of the installation, please consult a qualified installation contractor. Make sure there are no defective or missing parts. Do not use defective parts. If there is hardware missing, or if you are uncertain whether the part is defective call Kanto directly at 1-888-848-2643 or email support@kantoliving.com. Kanto cannot be liable for property damage or injury caused by incorrect mounting, incorrect assembly, lifting or incorrect use of this product.

CAUTION

The maximum loading weight is 200 lb (91 kg). This mobile mount is intended for use only with the maximum weights indicated. Use with products heavier than the maximum weights indicated may result in instability causing possible injury.

Français

Merci d'avoir choisi un support de téléviseur mobile de Kanto. Le MTM82PL est conçu pour monter un téléviseur à écran plat, et possède une capacité de charge totale de 200 lb (91 kg). Il peut être utilisé pour monter les téléviseurs jusqu'à 82 po, équipé de roues de verrouillage, est réglable en hauteur de 3,8ft (1,2m) à 5,4ft (1,7m) et a un plateau de périphérique réglable qui peut contenir jusqu'à 15 lb (6,8 kg).

Lisez entièrement ces instructions avant le montage et l'installation de ce support. Si vous ne comprenez pas ces instructions, ou avez des doutes sur la sécurité de l'installation, s'il vous plaît consulter un installateur qualifié. Assurez-vous qu'il n'y a pas de pièces défectueuses ou manquantes. N'utilisez pas les pièces défectueuses. Si il manque du matériel, ou si vous n'êtes pas certain si la partie est défectueux appel Kanto directement au 1-888-848-2643 ou support@kantoliving.com email. Kanto ne peut pas être tenu responsable des dommages matériels ou des blessures causés par un montage incorrect, l'assemblage incorrecte, ou une manipulation ou utilisation incorrecte de ce produit.

ATTENTION

Le poids de chargement maximale est de 200 lb (91 kg). Ce système de fixation murale est destiné à être utilisé uniquement avec les poids maximaux indiqués. Utilisation avec les produits plus lourds que les poids maximaux indiqués peut causer une instabilité et des blessures.

Español

Gracias por elegir un montaje móvil para televisión de Kanto. El MTM82PL está diseñado para montar un televisor de pantalla plana, y tiene 200 libras (91 kg) de capacidad total soporte de carga. Se puede utilizar para montar televisores de hasta 82", equipado con ruedas de bloqueo, es regulable en altura de 3,8ft (1,2m) a 5,4ft (1,7m) tiene una bandeja del dispositivo ajustable que puede contener hasta 15 libras (6.8 kg).

Lea completamente estas instrucciones antes del montaje y la instalación de este soporte. Si no entiende estas instrucciones, o tiene dudas sobre la seguridad de la instalación, favor de consultar a un contratista calificado para la instalación si no está seguro si la pieza es defectuosa favor de llamar directamente a Kanto 1-888-848-2643 o por correo electrónico a support@kantoliving.com. Kanto no puede ser responsable por daños a la propiedad o lesiones causadas por un montaje incorrecto, ensamblaje incorrecto, levantamiento o el uso incorrecto de este producto.

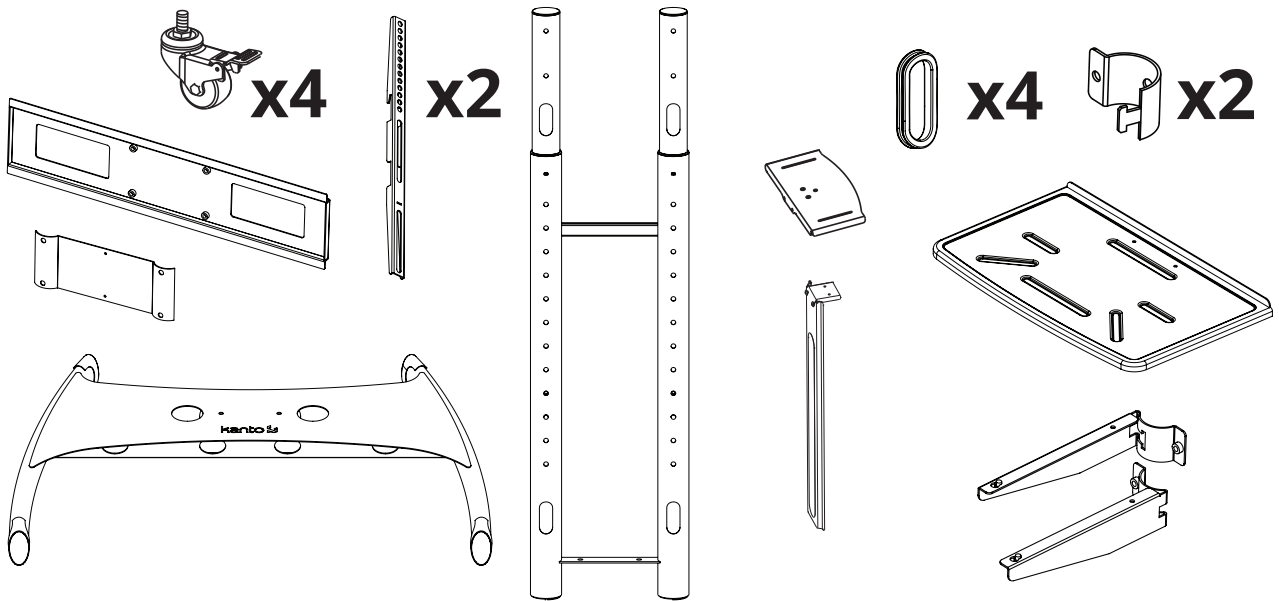
PRECAUCIÓN

El peso máximo de carga es de 200 lb (91 kg). Este montaje de pared ha sido pensado únicamente para instalaciones que no excedan el peso máximo indicado. Si el peso del producto excediera el especificado, podría dar como resultado una instalación inestable, lo que podría causar lesiones.

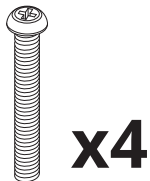


See installation video online at:
Regarder la video d'installation en ligne à:
Vea el vídeo de instalación online en:
www.kantomounts.com

Supplied Parts and Hardware / Matériel et les pièces fournies Partes suministradas y materiales



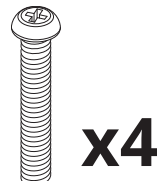
A: M5 x 15mm



B: M5 x 30mm



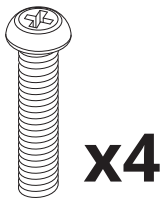
C: M6 x 15mm



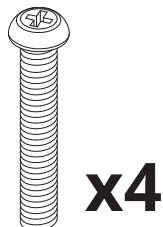
D: M6 x 30mm



E: M8 x 20mm



F: M8 x 35mm



G: M8 x 50mm



H: M5/M6



I: 5mm



J: 10mm



K: M8 x 75mm



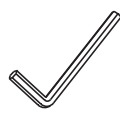
L: M8 x 25mm



M: M6 x 15mm



N

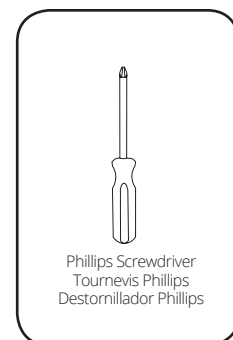


O: 5mm



P: M5 x 10mm

Required Tools/
Outils Nécessaires/
Herramientas
Necesarias:



Project Overview / Le projet, en bref / Descripción del proyecto



IMPORTANT!: Please read this entire document before attempting assembly
IMPORTANT!: Veuillez lisez ce document avant de procéder à assembler
IMPORTANTE!: Lea por favor este documento antes de intentar la adjuntar

- 1. Select TV Screws and Spacers**
Choisissez les écrous et entretoises de télé
Seleccione los tornillos de televisión y espaciadores
- 2. Attach TV Brackets**
Attachez les supports de télé
Fijación de las sujeciones
- 3. Assemble Mount Base**
Assembler la base de montage
Montar la base de montaje
- 4. Configure Mount Height**
Configurer la hauteur de montage
Configurar la altura de montaje
- 5. Attach TV plate**
Attachez la plaque de télé
Fijar la placa de TV
- 6. Hang TV**
Attachez le télé
Cuelga la TV
- 7. Secure TV**
Fixe le télé
Asegure el TV
- 8. Cable Management**
Gestion des câbles
Gestión de cables
- 9. Assemble and Attach Device Tray**
Assemblez et Attachez le plateau D'appareils
Ensamble y Conecte la Bandeja Para Dispositivos
- 10. Assemble and Attach Webcam Shelf**
Assembler et Fixer la Étagère de la Webcam
Ensamble y Conecte la Plataforma para Cámara Web

If you have any problems or difficulty while following these instructions, call Kanto directly:

Email: support@kantoliving.com

Toll Free: US & Canada: 1-888-848-2643 | UK: +44 800086999

Si vous avez des problèmes ou des questions en suivant ces instructions, appelez Kanto directement:

Email: support@kantoliving.com

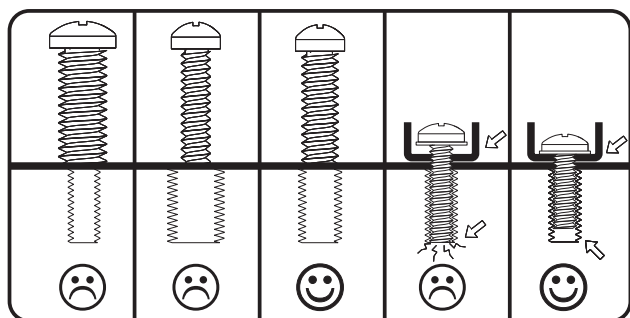
Sans-Frais: US & Canada: 1-888-848-2643 | UK: +44 800086999

Si usted tiene algún problema o dificultad al seguir estas instrucciones, llame directament:

Email: support@kantoliving.com

Gratis: US & Canada: 1-888-848-2643 | UK: +44 800086999

1. Select TV Screws and Spacers / Choisissez les écrous et entretoises de télé / Seleccione los tornillos y espaciadores



1.1 A-G Bolt/Screw Selection

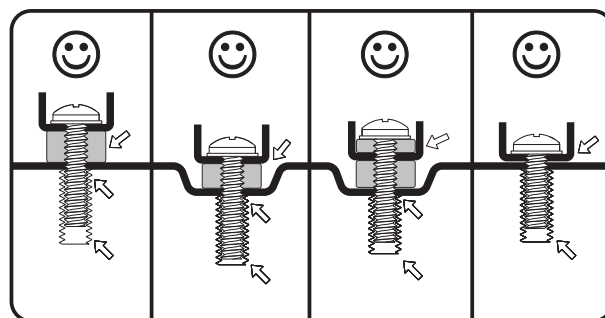
The back of your TV has 4 screw holes in a square or rectangular pattern. This is where the MTM82PL will attach to your TV. Kanto provides different screw sizes in different lengths. This guide will help you select the right screws for your TV. You will only use 4 of the provided screws to attach your TV—the rest are not needed.

1.1 A-G Boulon/Sélection des vis

L'arrière de votre télé possède 4 trous d'écrou en forme d'un carré ou d'un rectangle. Le MTM82PL s'attachera à votre télé en utilisant ces trous. Kanto fournit écrous des tailles différentes, tous en différentes. Ce guide vous aidera de choisir les bons écrous pour votre télé. Vous utiliserez seulement 4 des écrous fournis pour attacher le télé au support. Le restant des écrous ne seront pas utilisés.

1.1 A-G Selección de Bulón y Tornillo

La parte posterior de su televisor cuenta con 4 orificios en un patrón cuadrado o rectangular. Aquí es donde el MTM82PL se montará en el televisor. Kanto ofrece tamaños de tornillos diferentes a través de diferentes. Esta guía le ayudará a seleccionar los tornillos adecuados para su televisor. Se deben usar sólo 4 de los tornillos provistos para montar el televisor, no se necesita el resto.



1.2 I-J Spacer Selection

Plastic spacers are also provided to allow the mount to work with TVs that have recessed mount holes, protrusions, or inputs in the way. They can also be used to prevent the TV screws from going too deep and damaging your TV. You may not need spacers for your TV.

1.2 I-J Sélection des entretoises

Des entretoises en plastique sont aussi fournies en pour permettre l'utilisation de ce support avec des télévisions qui possèdent des trous de montage enfoncés, des saillies, ou des entrées qui rendent l'installation plus difficile. Les entretoises peuvent aussi être utilisées pour assurer que les écrous n'entrent pas trop loin dans votre télé et causent des dommages. C'est possible que vous n'aurez pas besoin des entretoises, et ça va.

1.2 I-J Selección de espaciador

Separadores de plástico también se proporcionan permitir el montaje con los televisores que tienen agujeros de montaje empotrado, salientes, o que cuente con entradas de conexiones en el camino. También se pueden utilizar para evitar que los tornillos vayan demasiado profundo y puedan dañar su TV. Puede que no necesite separadores para su televisor, eso está bien.

2. Attach TV Brackets / Attachez les supports de télé / Fijación de las sujeciones

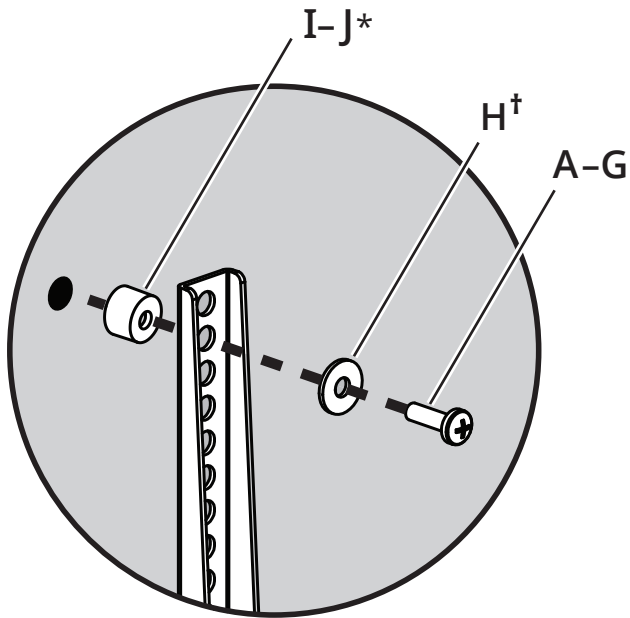


WARNING/ AVERTISSEMENT/ PRECAUCIÓN

Do not lay the TV face down on its front. Use a wall or TV stand.

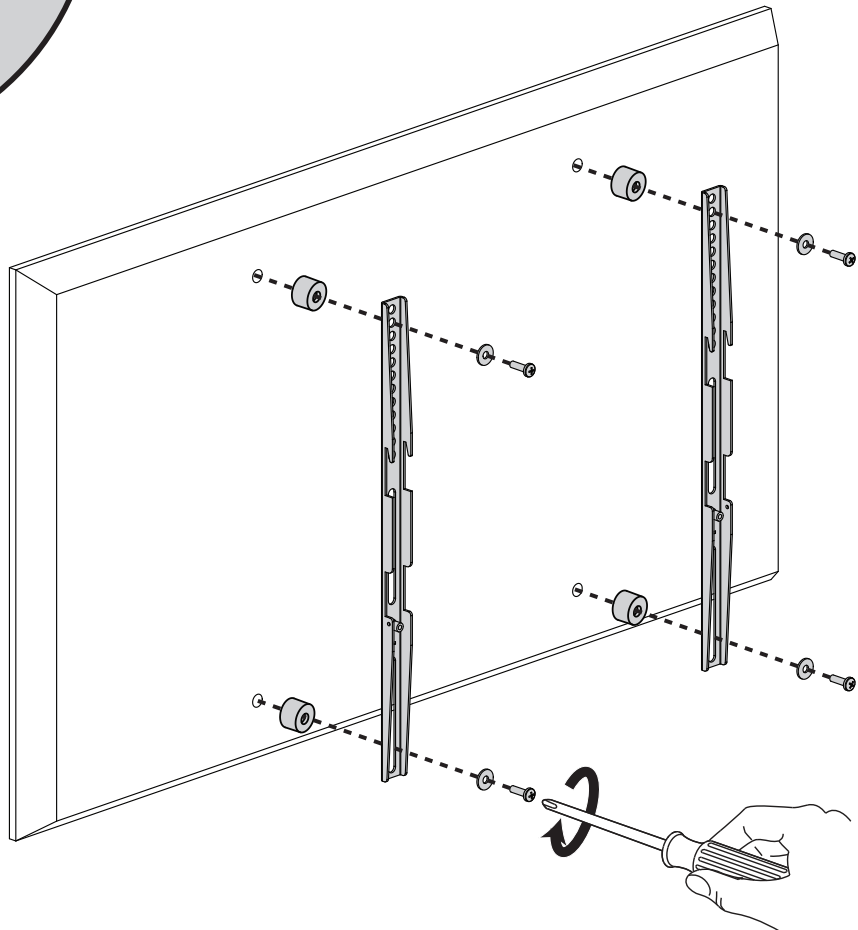
Ne posez pas la téléviseur sur son front. Utilisez un mur ou un support de téléviseur.

No deje el televisor posado sobre su cara de cristal. Utilice un soporte de pared o de TV.

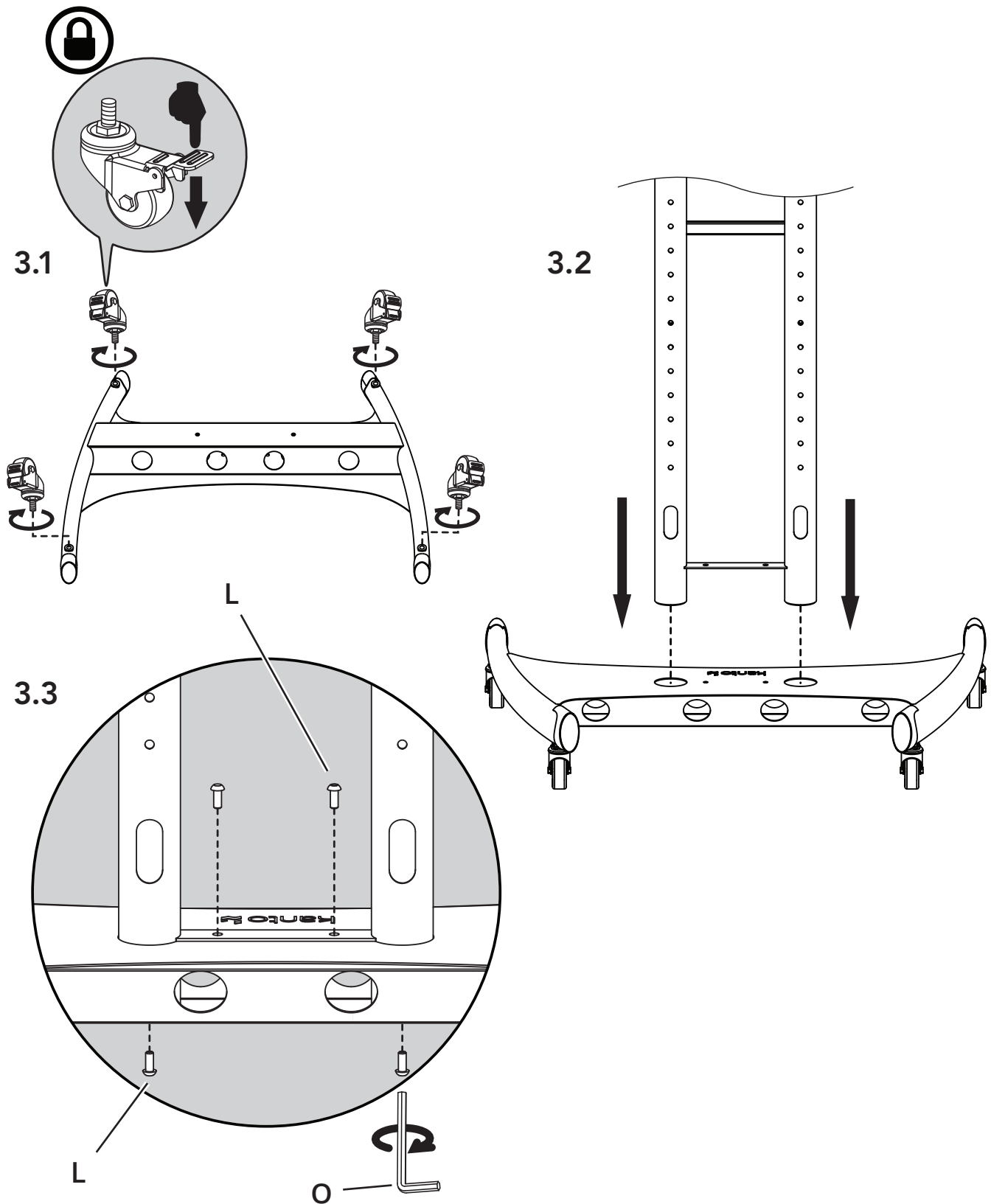


† Only applicable if using M5/M6 screw
Applicable uniquement avec vis M5/M6
Aplicable sólo con tornillos M5/M6

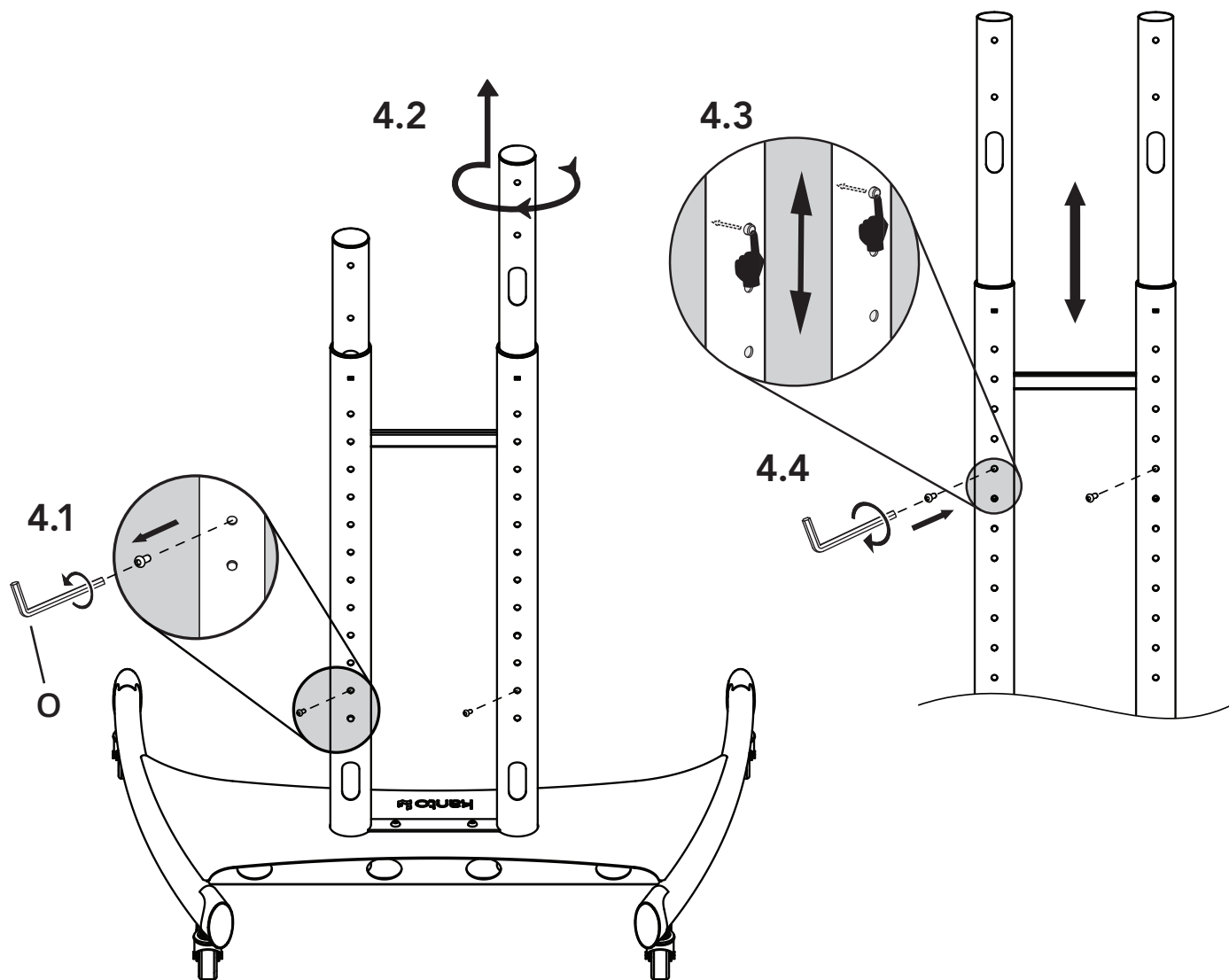
*Optional/ Optionnel/ Opcional



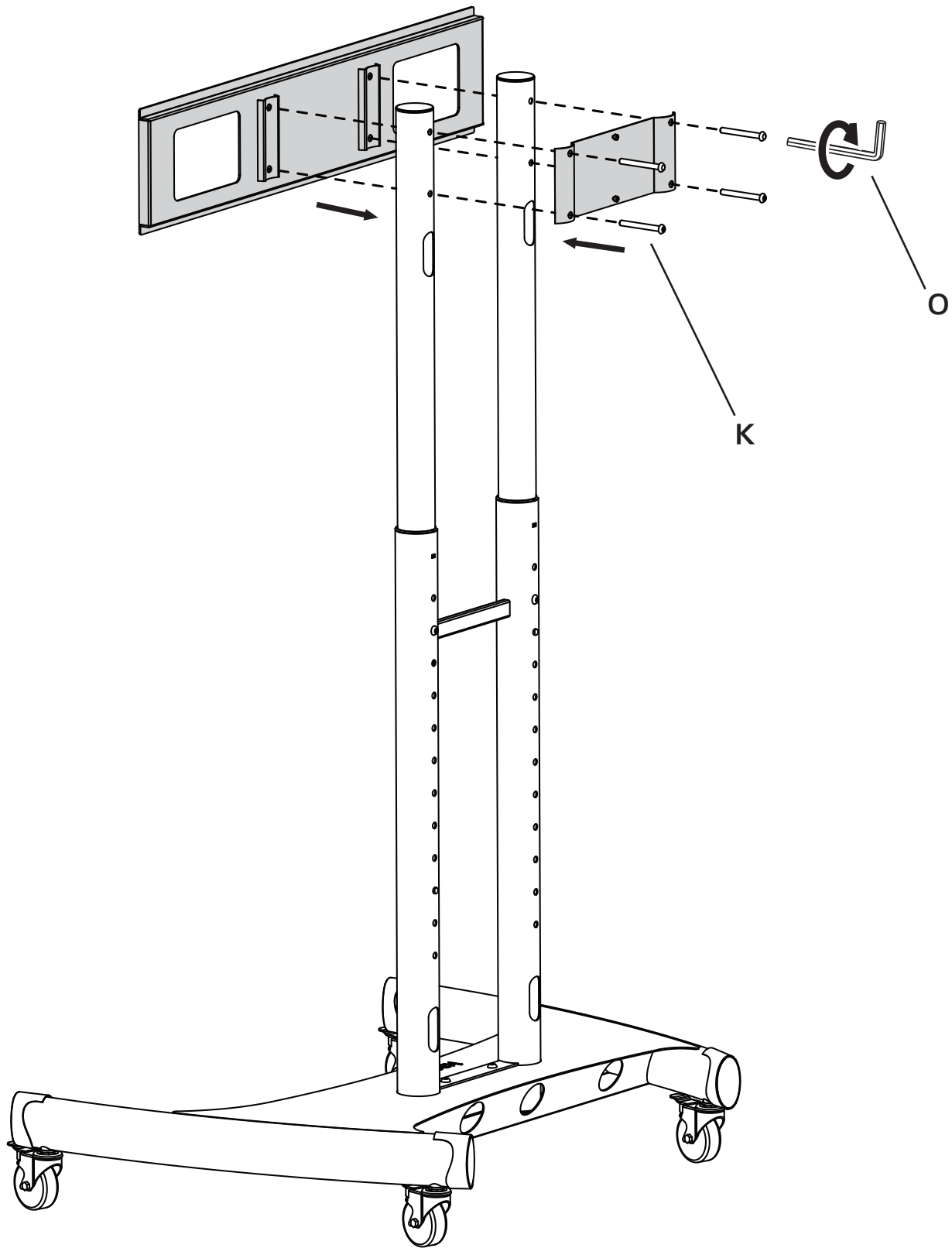
3. Assemble Mount Base / Assembler la base de montage / Montar la base de montaje



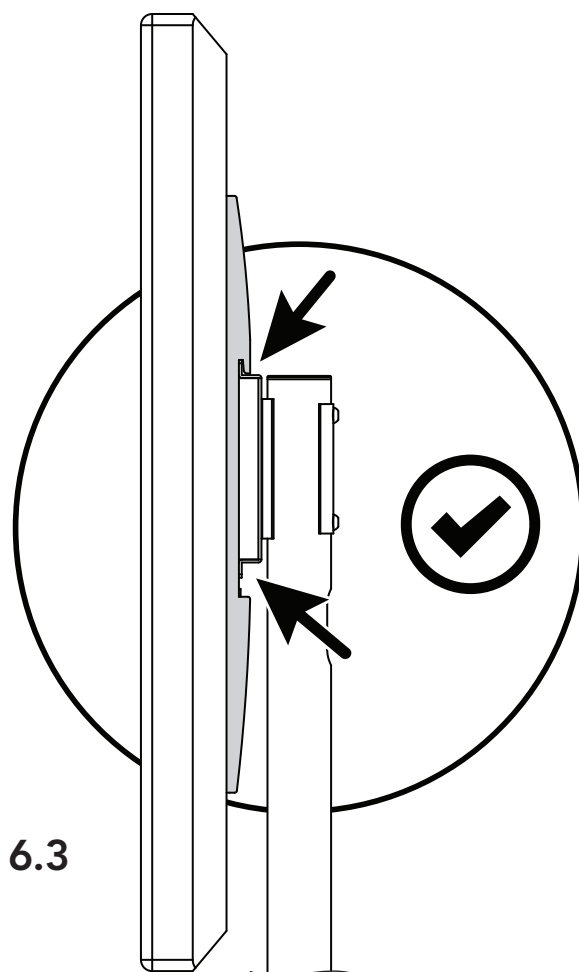
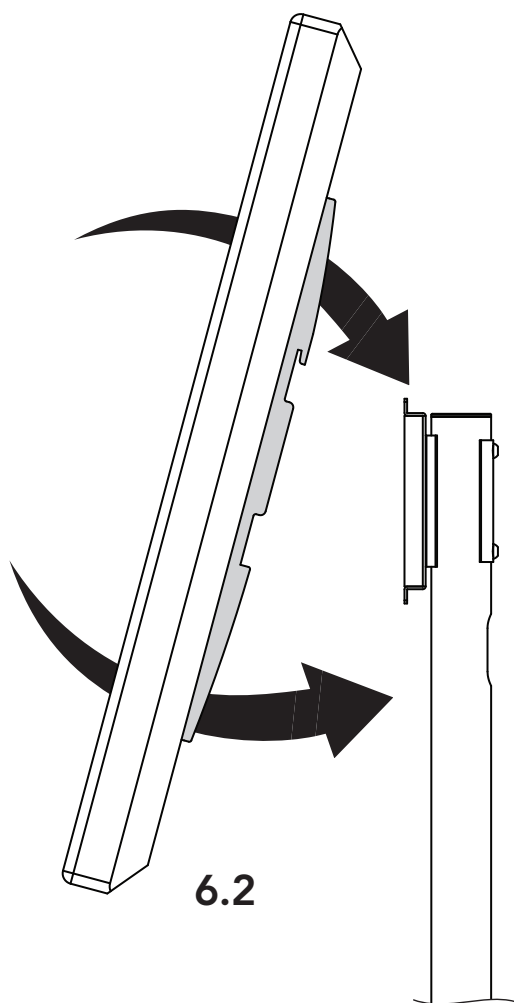
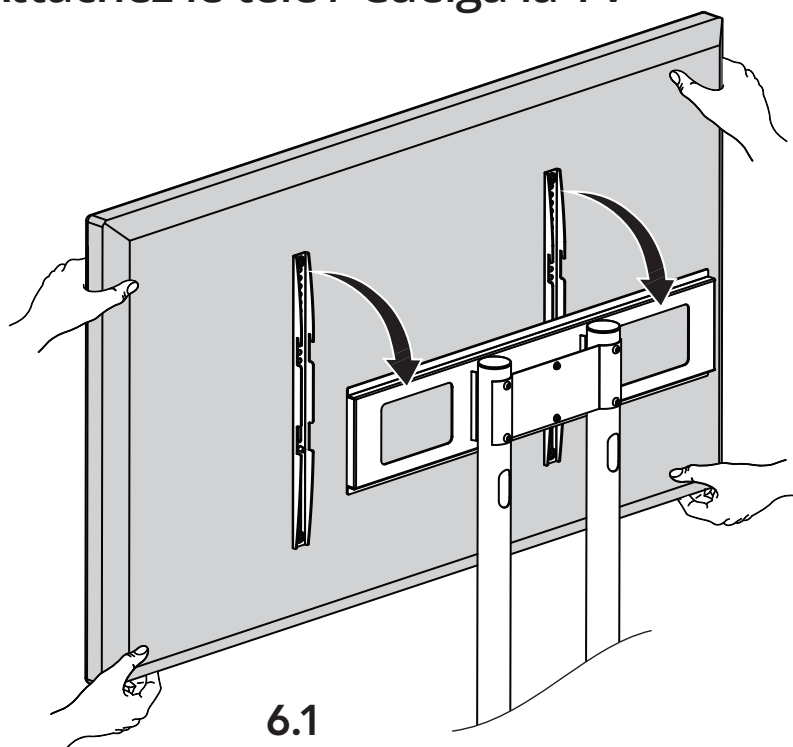
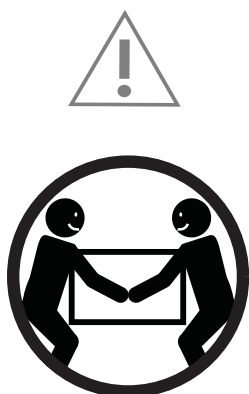
4. Configure Mount Height / Configurer la hauteur de montage / Configurar la altura de montaje



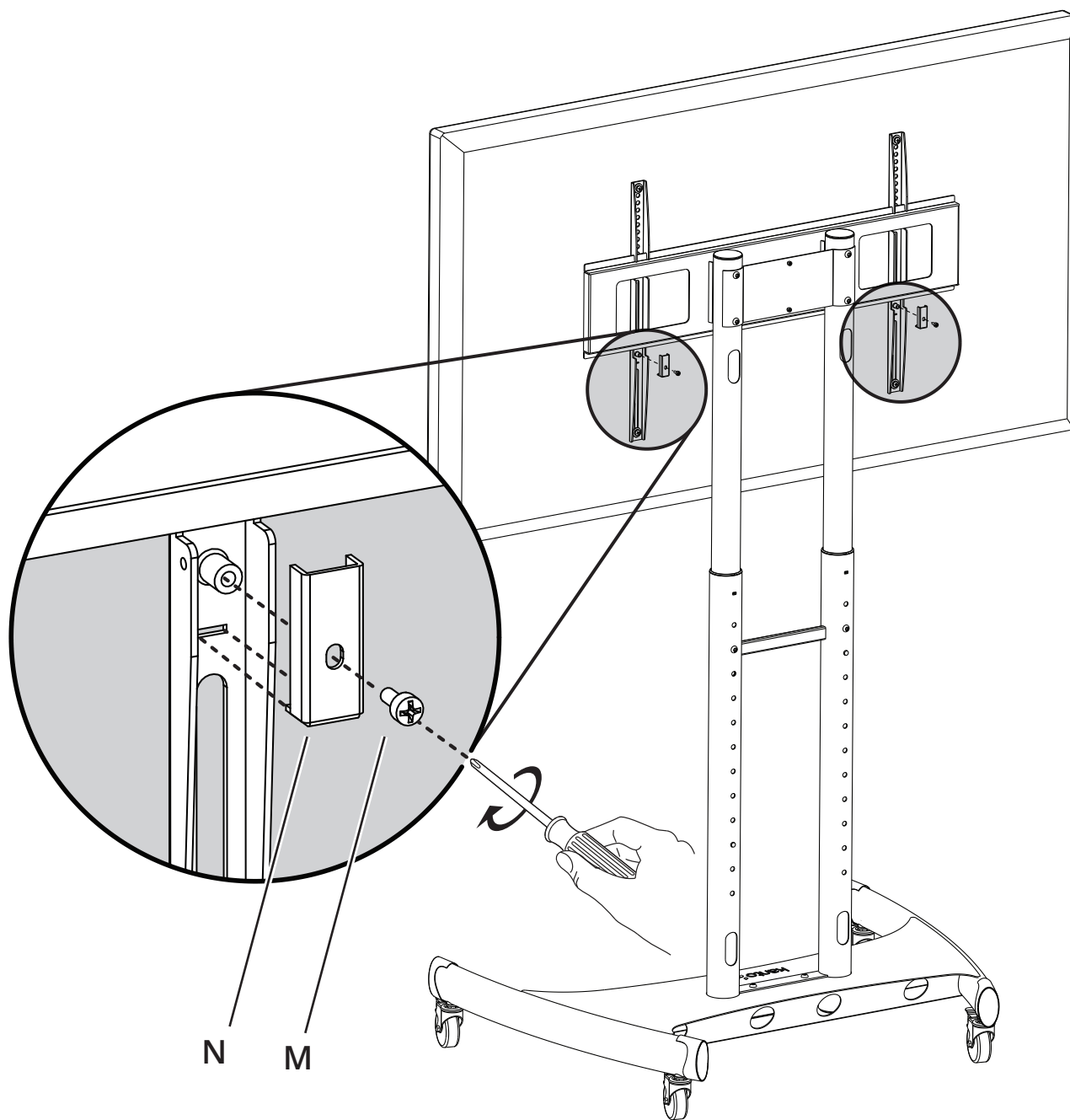
5. Attach TV plate / Attachez la plaque de télé / Fijar la placa de TV



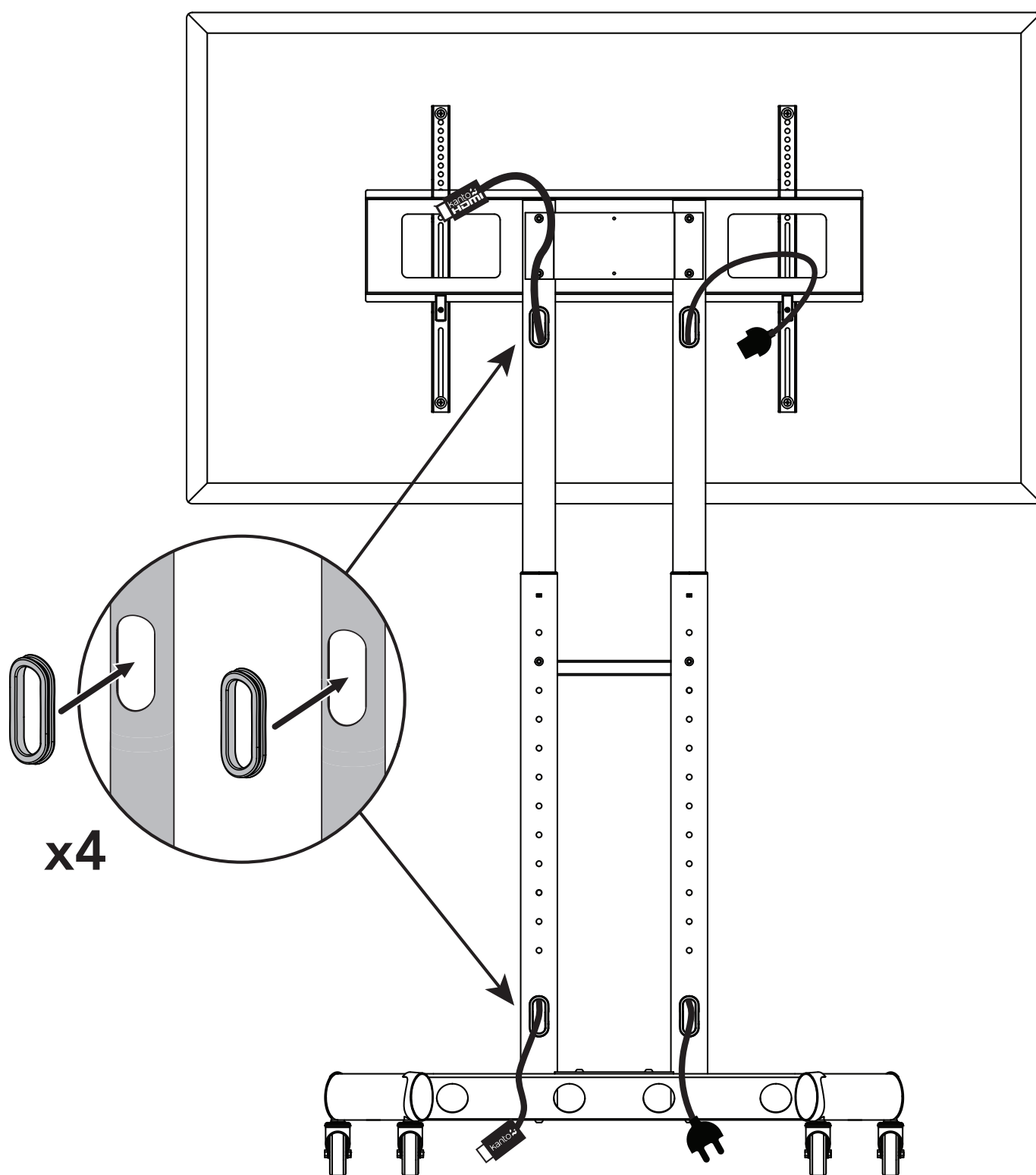
6. Hang TV / Attachez le télé / Cuelga la TV



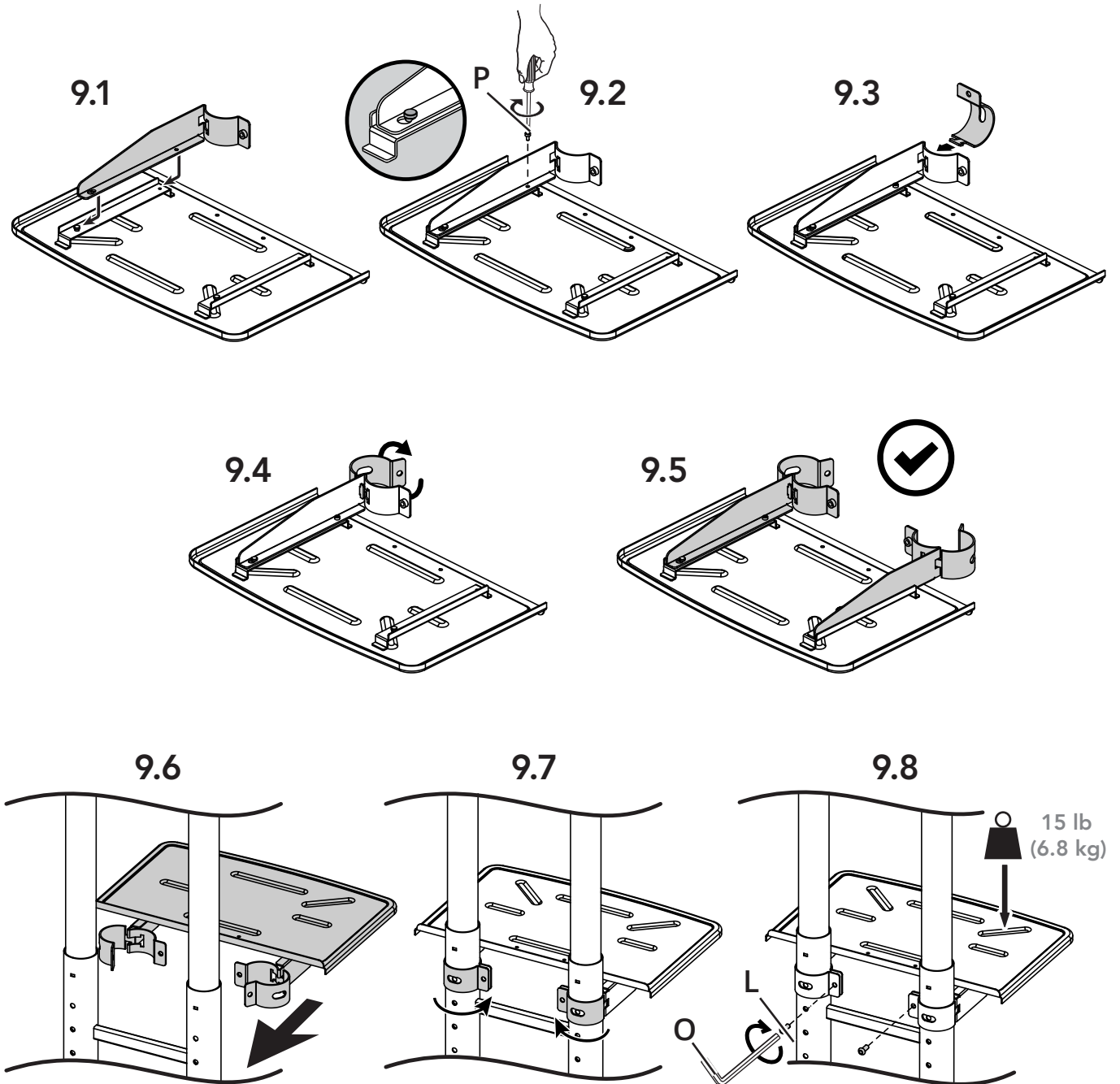
7. Secure TV / Fixer le télé / Asegure el TV



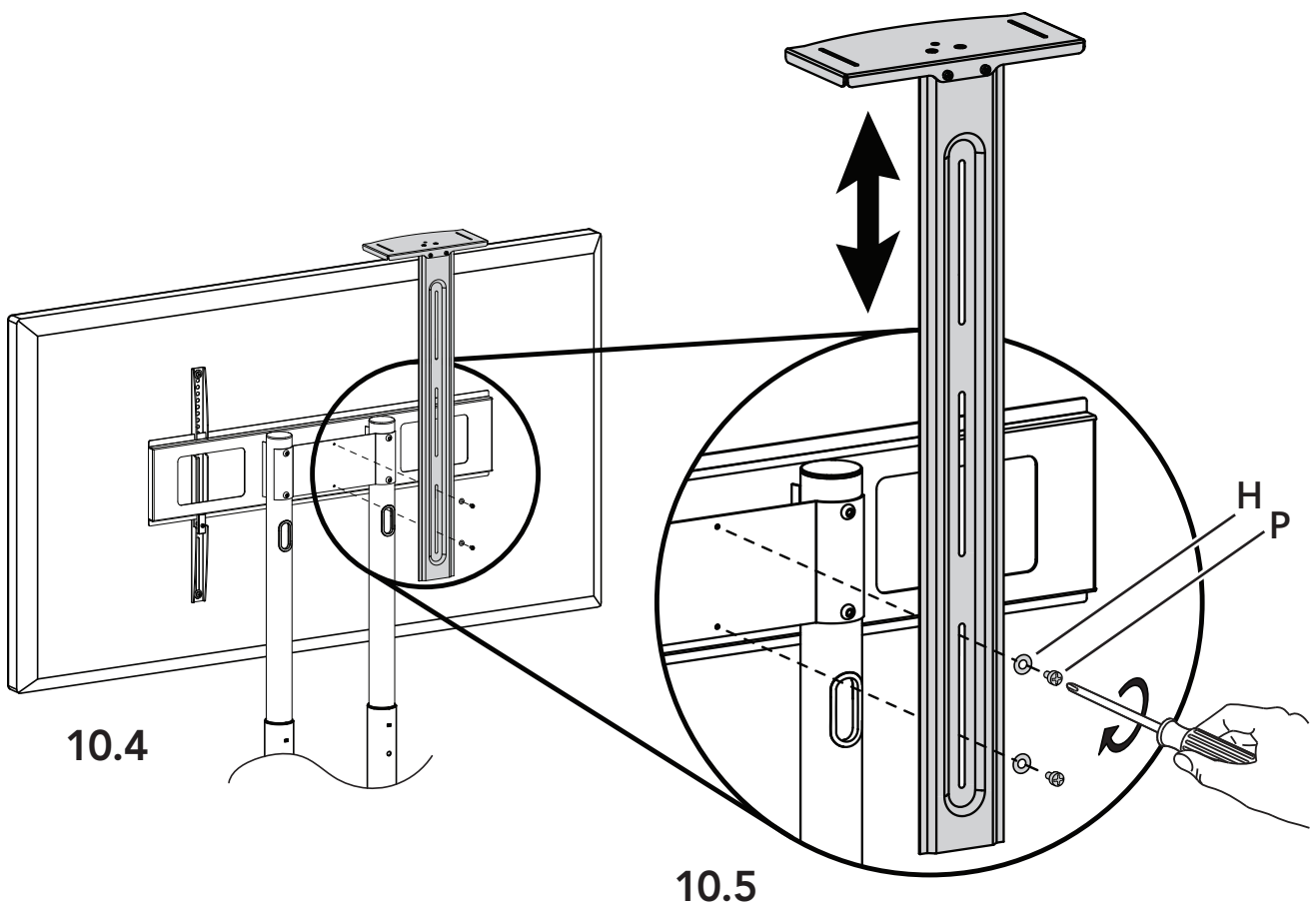
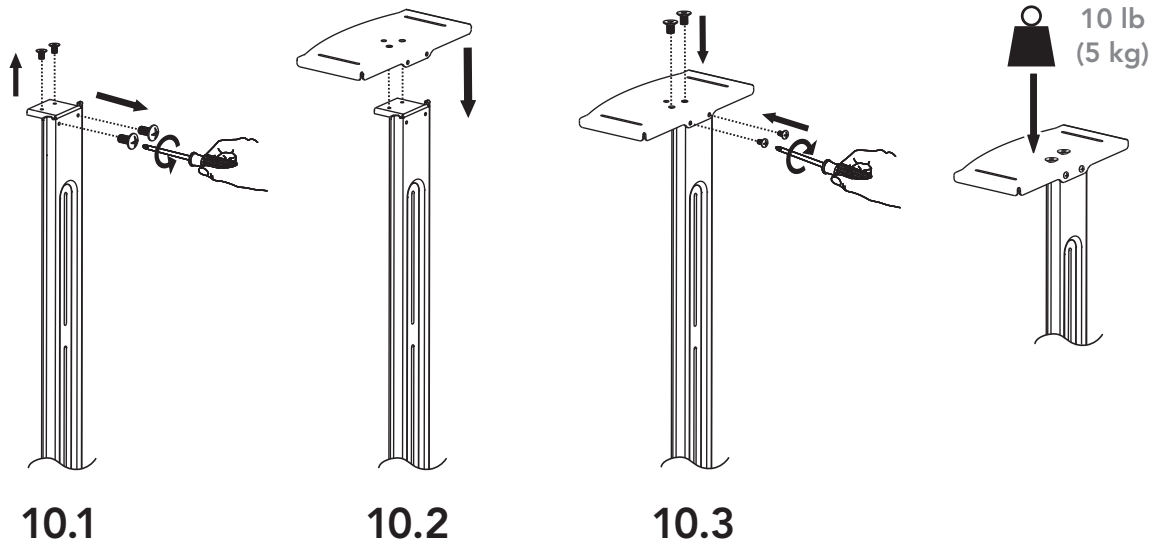
8. Cable Management / Gestion des câbles / Gestión de cables



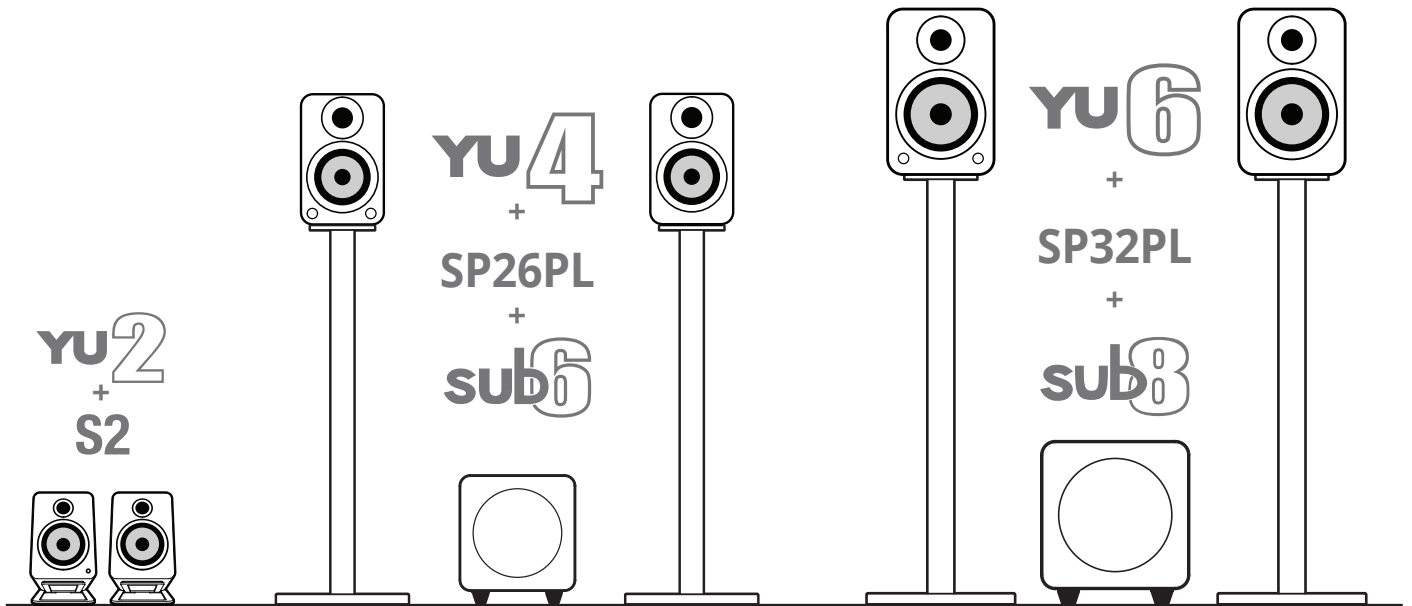
9. Assemble and Attach Device Tray / Assemblez et Attachez le Plateau D'appareils / Ensamble y Conecte la Bandeja Para Dispositivos







10. Assemble and Attach Webcam Shelf / Assemblez et Attachez L'étagère pour Webcam / Ensemble y Conecte la Plataforma para Cámara Web



- Check out our full line of bookshelf and desktop speaker systems
 Regardez notre sélection des systèmes de haut-parleur d'étagère et de bureau
 Consulte nuestra línea completa de sistemas de altavoces de estantería y escritorio
- Available in a stunning array of colors
 Disponible dans un choix renversant de couleurs
 Disponible en una impresionante variedad de colores



To learn more about all our audio products, visit www.kantoaudio.com
 Pour apprendre plus au sujet de tous nos produits audio, visitez www.kantoaudio.com
 Para aprender más sobre todos nuestros productos de audio, visite www.kantoaudio.com

f Kanto Audio  @kantoaudio  kantoaudio
 Kanto Living  Kanto Living



Warranty

Limited Warranty to Original Purchaser

Kanto Distribution Inc. (Kanto) warrants the equipment it manufactures to be free from defects in material and workmanship for the following limited warranty period of: 5 years parts and labour

If equipment fails because of such defects and Kanto or an authorized dealer is notified within 5 years from the date of shipment with proof of original invoice, Kanto will, at its option, repair or replace the equipment, provided that the equipment has not been subjected to mechanical, electrical, or other abuse or modifications. Equipment that fails under conditions other than those covered will be repaired at the current price of parts and labor in effect at the repair. Such repairs are warranted for 90 days from the day of reshipment to the original purchaser. This warranty is in lieu of all other warranties expressed or implied, including without limitation, any implied warranty or merchantability or fitness for any particular purpose, all of which are expressly disclaimed. Customers will be responsible for obtaining a Return Authorization as well as shipping costs to return product to a Kanto location or authorized depot listed on the website. If the equipment is covered under the warranty provisions above, Kanto will repair or replace, and be responsible for return shipping to the customer. Please keep the original packaging so products will not be damaged during shipping, and we recommend you insure your shipment. If equipment fails outside the warranty provisions, customers will be quoted repair and return shipping costs prior to work being performed.

The information in the owner's manual has been carefully checked and is believed to be accurate. However, Kanto assumes no responsibility for any inaccuracies that may be contained in the manual. In no event will Kanto, be liable for direct, indirect, special, incidental, or consequential damages resulting from any defect or omission in this manual, even if advised of the possibility of such damages.

Garantie

Garantie Limitée à l'Acheteur Initial

Kanto Distribution Inc. (Kanto) garantie que le matériel qu'il produit est exempt de tout défaut dans les matériaux ou dans la main d'oeuvre pour la période de garantie suivante limitée à: 5 ans pour les pièces et la main d'oeuvre

Si le matériel tombe en panne du fait desdits défauts et que la notification en est faite à Kanto ou un revendeur agréé sous 5 ans à partir de la date de livraison avec comme preuve la facture originale, Kanto réparera ou remplacera, à sa discrétion, le matériel, à condition que le matériel n'ait pas été soumis à un usage incorrect ou une modification de nature mécanique, électrique ou autre. Le matériel qui tombe en panne sous des conditions autres que celles couvertes sera réparé au prix courant des pièces et de la main d'oeuvre concernant la réparation. Ces réparations sont garanties 90 jours à partir du jour de la nouvelle livraison à l'acheteur initial. Cette garantie tient lieu de toute autre garanties explicite ou tacite, y compris sans limitation, toute garantie tacite de qualité marchande ou d'adaptabilité à un but particulier, ces dernières ne pouvant expressément pas faire l'objet d'une renonciation. Les clients seront responsables pour l'obtention d'une autorisation de retour, ainsi que les frais pour retourner des produits à un endroit Kanto ou un dépôt autorisée, trouvé sur le site Web. Si le matériel est couvert selon les dispositions de la garantie ci-dessus, Kanto réparera ou remplacera, et sera responsable de l'expédition de retour au client. S'il vous plaît garder l'emballage original afin que les produits ne seront pas endommagés pendant le transport, et nous vous recommandons d'assurer votre envoi. Si l'équipement fait défaut en dehors des dispositions de la garantie, les clients seront cotées les frais de réparation et d'expédition de retour avant que le travail est effectué.

Les informations dans le manuel de l'utilisateur ont été soigneusement vérifiées et sont réputées exactes. Cependant Kanto n'engage aucune responsabilité pour toute inexactitude pouvant apparaître dans le manuel. Kanto ne sera en aucun cas tenu responsable pour les dégâts directs, indirects, spéciaux ou résultant d'un quelconque défaut ou omission dans ce manuel, même si averti de la possibilité de tels dégâts.

Garantía

Garantía Limitada al Comprador Original

Kanto Distribution Inc. (Kanto) garantiza que las piezas del equipo no presentan ningún defecto material o de funcionamiento por el siguiente periodo de garantía limitado: 5 años para las piezas y el coste de mano de obra.

Si su equipo fallara debido a dichos defectos y se ha notificado a Kanto o un distribuidor autorizado en un periodo inferior a 5 años desde la fecha de envío con prueba del recibo original, Kanto reparará o sustituirá el equipo, según su criterio, y siempre y cuando no se haya sometido el equipo a abusos o modificaciones mecánicas, eléctricas o de otro tipo. Si el equipo fallara bajo unas condiciones distintas a las cubiertas por la garantía, será reparado teniendo en cuenta el precio de las piezas y la mano de obra necesarios para tal fin. Dichas reparaciones están cubiertas por una garantía de 90 días desde la fecha de reenvío al comprador original. Esta garantía prevalece sobre cualquier otra garantía expresa o implícita, incluyendo, y sin limitación alguna, cualquier garantía implícita de comercialización o idoneidad para un propósito particular, quedando todas ellas expresamente rechazadas. Los clientes serán responsables de obtener una autorización de devolución, así como los gastos de envío al devolver el producto a una ubicación de Kanto o depósito autorizado que se lista en el sitio web. Si el equipo está cubierto por las disposiciones de garantía mencionadas, Kanto reparará o reemplazará, y será responsable de envío de devolución al cliente. Por favor, guarde el embalaje original para que los productos no se dañen durante el envío, y le recomendamos que asegure su envío.

Si el equipo falla fuera de las disposiciones de la garantía, los clientes recibirán la estimación de los costos de envío, reparación y devolución antes de que el trabajo de reparación se realice.

La información contenida en el Manual del usuario ha sido revisada concienzudamente, teniéndose por veraz y exacta. Sin embargo, Kanto no se responsabiliza por las imprecisiones que podría haber en el manual. Kanto no será responsable, bajo ninguna circunstancia, de los daños directos, indirectos, especiales, fortuitos o consiguientes, resultantes de algún defecto u omisión en este manual, incluso aunque se le haya informado acerca de la posibilidad de dichos daños.

17-K



www.kantoliving.com
support@kantoliving.com

Toll Free: US & Canada: 1-888-848-2643 | UK: +44 800086999