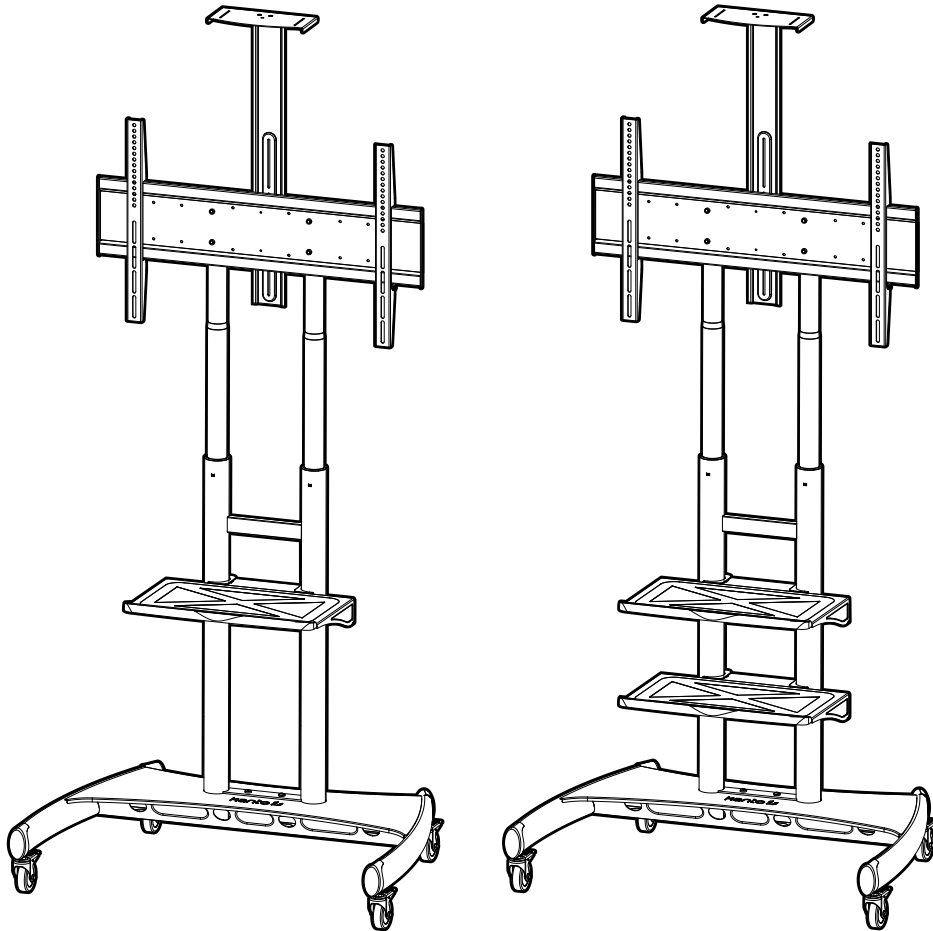
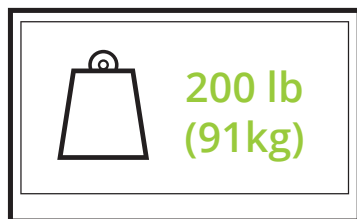




User Manual  
Manuel de l'utilisateur  
Manual del usuario  
MTM82PL / MTM82PL2



MOBILE TV MOUNT  
SUPPORT MOBILE POUR TÉLÉVISEUR  
MONTAJE MOVIL PARA TELEVISOR



Supporting your digital lifestyle™  
Supportant votre mode de vie digital™  
Apoyando su estilo de vida digital™

# Thank you for choosing Kanto

Read these instructions fully before assembly and installation. If you do not understand these directions, or have any doubts about the safety of the installation, please consult a qualified installation contractor. Make sure there are no defective or missing parts. Do not use defective parts. Kanto cannot be liable for property damage or injury caused by incorrect mounting, incorrect assembly, lifting or incorrect use of this product. If there is hardware missing, or if you are uncertain whether a part is defective, please contact Kanto directly using one of the methods below.



## CAUTION

The maximum loading weight is 200 lb (91 kg). This mobile mount is intended for use only with the maximum weights indicated. Use with products heavier than the maximum weights indicated may result in instability causing possible injury. The floor you plan to use the Kanto mount on must be able to support more than 5 times the weight of the television and the mount combined. Do not use this product for any purpose other than to mount a VESA compliant TV as outlined in this manual. Improper installation may cause damage to your TV or serious injury. Do not install this product if you are unsure what kind of floor you may have or the load it can support. You are advised to consult a qualified installation contractor before installing this product.

# Merci d'avoir choisi Kanto

Lisez entièrement ces instructions avant le montage et l'installation. Si vous ne comprenez pas ces instructions, ou vous avez des doutes concernant la sécurité de l'installation, s'il vous plaît consulter un installateur qualifié. Assurez-vous qu'il n'y a pas de pièces défectueuses ou manquantes. N'utilisez pas les pièces défectueuses. Kanto ne peut pas être tenu responsable des dommages matériels ou des blessures causés par un montage incorrect, l'assemblage incorrecte, ou une manipulation ou utilisation incorrecte de ce produit. S'il y a des matériaux qui vous manquent, ou si vous n'êtes pas certain si un matériel est défectueux, s'il vous plaît contactez Kanto directement par une des méthodes ci-dessous.



## ATTENTION

Le poids de chargement maximale est de 200 lb (91 kg). Ce support mobile est destiné à être utilisé uniquement avec les poids maximaux indiqués. Utilisation avec les produits plus lourds que les poids maximaux indiqués peut causer une instabilité et des blessures. Le sol sur lequel vous prévoyez d'utiliser le support Kanto doit pouvoir supporter plus de 5 fois le poids du téléviseur et du support combinés. N'utilisez pas ce produit à d'autres fins que de monter un téléviseur VESA-convenable comme indiqué dans ce manuel. Une mauvaise installation peut causer des dommages à votre téléviseur ou des blessures graves. N'installez pas ce produit si vous ne savez pas quel type de sol vous avez ou quelle charge il peut supporter. Il est conseillé de consulter un installateur qualifié avant d'installer ce produit.

# Gracias por elegir Kanto

Lea completamente estas instrucciones antes del montaje y la instalación. Si no entiende estas instrucciones, o tiene dudas sobre la seguridad de la instalación, favor de consultar a un contratista calificado para la instalación. Asegúrese de que no haya piezas defectuosas o faltantes. No utilice piezas defectuosas. Kanto no puede ser responsable por daños a la propiedad o lesiones causadas por un montaje incorrecto, ensamblaje incorrecto, levantamiento o el uso incorrecto de este producto. Si falta hardware o si no está seguro de si la pieza está defectuosa, póngase en contacto directamente con Kanto utilizando uno de los métodos siguientes.



## PRECAUCIÓN

El peso máximo de carga es de 91 kg (200 lb). Este montaje móvil ha sido pensado únicamente para instalaciones que no excedan el peso máximo indicado. Si el peso del producto excediera el especificado, podría dar como resultado una instalación inestable, lo que podría causar lesiones. El piso en el que planea colocar el soporte Kanto debería ser capaz de soportar más de 5 veces el peso del televisor y el soporte combinados. No use este producto para ningún otro propósito que no sea montar un televisor compatible con VESA como se describe en este manual. La instalación incorrecta puede causar daños a su televisor o lesiones graves. No instale este producto si no está seguro de qué tipo de piso puede tener o la carga que puede soportar. Se recomienda consultar a un contratista de instalación calificado antes de instalar este producto.



1-888-848-2643

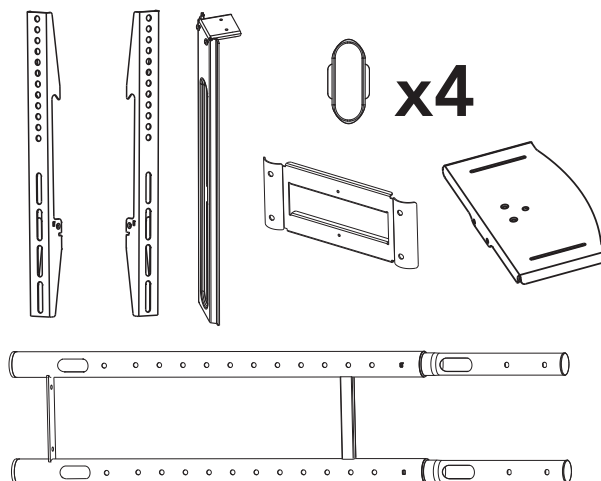
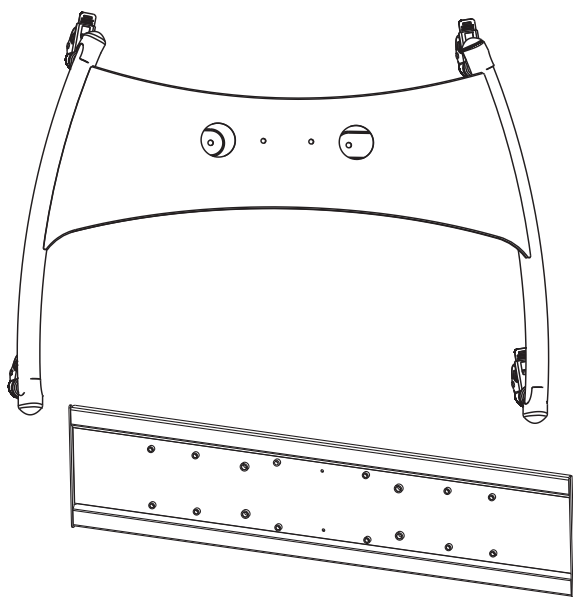


support@kantoliving.com



See installation video online at:  
Regarder la vidéo d'installation en ligne à:  
Vea el vídeo de instalación online en:  
[www.kantomounts.com/resources](http://www.kantomounts.com/resources)

# Supplied Parts and Hardware Pièces et matériels fournis Piezas y hardware suministrados



**x4**

A: M5 x 25 mm



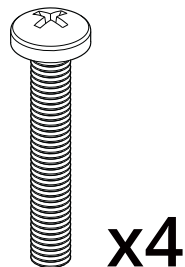
**x4**

B: M6 x 25 mm



**x4**

C: M8 x 25 mm



**x4**

D: M8 x 45 mm



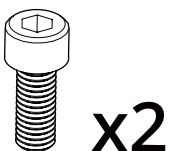
**x4**

E: M5 / M6



**x4**

F: 10 mm



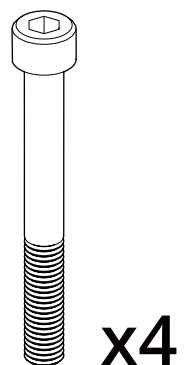
**x2**

G: M8 x 20 mm



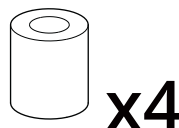
**x2**

H: M8 x 20 mm



**x4**

I: M8 x 72 mm



**x4**

J: 13 mm



**x1**

K: 5 mm

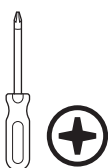


**x1**

L: 6 mm

Device Tray / Plateau D'appareils / Bandeja Para Dispositivos		
	MTM82PL	MTM82PL2
	<b>x2</b>	<b>x4</b>
	<b>x1</b>	<b>x2</b>
	<b>x1</b>	<b>x2</b>
	<b>x1</b>	<b>x2</b>

Required Tools  
Outils nécessaires  
Herramientas necesarias



Phillips Screwdriver  
Tournevis Phillips  
Destornillador Phillips

# Project Overview

## Le projet, en bref

### Descripción del proyecto

1. Select TV Screws and Spacers  
Choisissez les écrous et entretoises de téléviseur  
Seleccione tornillos y espaciadores para el televisor
2. Select Spacers for Irregular TVs  
Choisissez les entretoises pour téléviseurs irrégulières  
Seleccione los espaciadores para televisores irregulares
3. Attach TV Brackets  
Attachez les équerres de téléviseur  
Fije los soportes de televisor
4. Assemble Mount Base  
Assemblez la base de montage  
Ensamble la base de montaje
5. Configure Mount Height  
Configurez la hauteur de montage  
Configure la altura de montaje
6. Attach TV Plate  
Attachez la plaque de téléviseur  
Fije la placa de televisor
7. Hang and Secure TV  
Attachez et sécurisez le téléviseur  
Cuelgue y asegure el televisor
8. Assemble and Attach Device Tray  
Assemblez et attachez le plateau de dispositifs  
Ensamble y fije la bandeja para dispositivos
9. Assemble and Attach Webcam Shelf  
Assemblez et attachez l'étagère pour webcam  
Ensamble y fije la bandeja para cámara web
10. Manage Cables  
Gérez les câbles  
Organice los cables



**IMPORTANT!** Please read this entire document before attempting assembly.

**IMPORTANT!** Veuillez lire ce document avant de procéder à assembler.

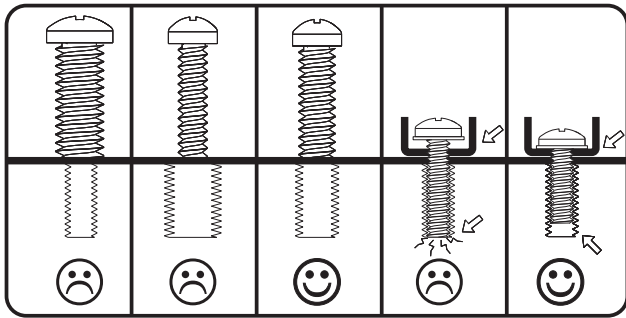
**IMPORTANTE!** Lea por favor este documento antes de intentar la adjuntar.



# 1. Select TV Screws and Spacers

## Choisissez les vis et les entretoises de téléviseur

### Seleccione tornillos y espaciadores para el televisor



#### 1.1 A-D Select Screws

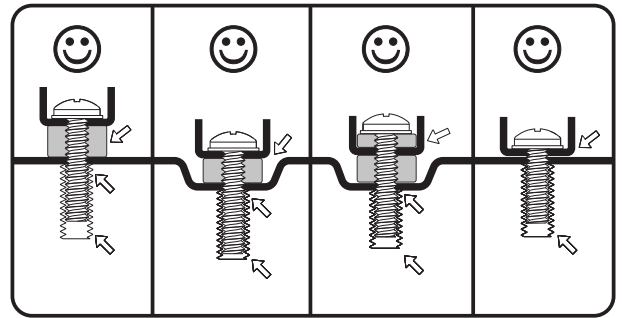
The back of your TV has 4 screw holes in a square or rectangular pattern. This is where the mount will attach to your TV. Kanto provides several sizes and lengths of screws. This guide will help you select the right screws for your TV. You will only use 4 of the provided screws to attach your TV – the rest are not needed.

#### 1.1 A-D Choisissez les vis

L'arrière de votre téléviseur possède 4 trous de vis en forme d'un carré ou d'un rectangle. Ce support s'attachera à votre téléviseur en utilisant ces trous. Kanto fournit plusieurs tailles et longueurs de vis. Ce guide vous aidera de choisir les bons vis pour votre téléviseur. Vous utiliserez seulement 4 des vis fournis pour attacher le téléviseur au support. Le restant des vis ne seront pas utilisés.

#### 1.1 A-D Seleccione tornillos

La parte posterior de su televisor cuenta con 4 orificios en un patrón cuadrado o rectangular. Aquí es donde el montaje se conectará a su televisor. Kanto proporciona varios tamaños y longitudes de tornillos. Esta guía le ayudará a seleccionar los tornillos adecuados para su televisor. Sólo se usará 4 de los tornillos suministrados para conectar el televisor - el resto no son necesarios.



#### 1.2 F Select Spacers

Four plastic spacers are provided to allow the mount to work with curved TVs, and TVs that have recessed mount holes, protrusions, or inputs in the way. They can also be used to prevent the TV screws from going too deep and damaging your TV. You may not need spacers for your TV.

#### 1.2 F Choisissez les entretoises

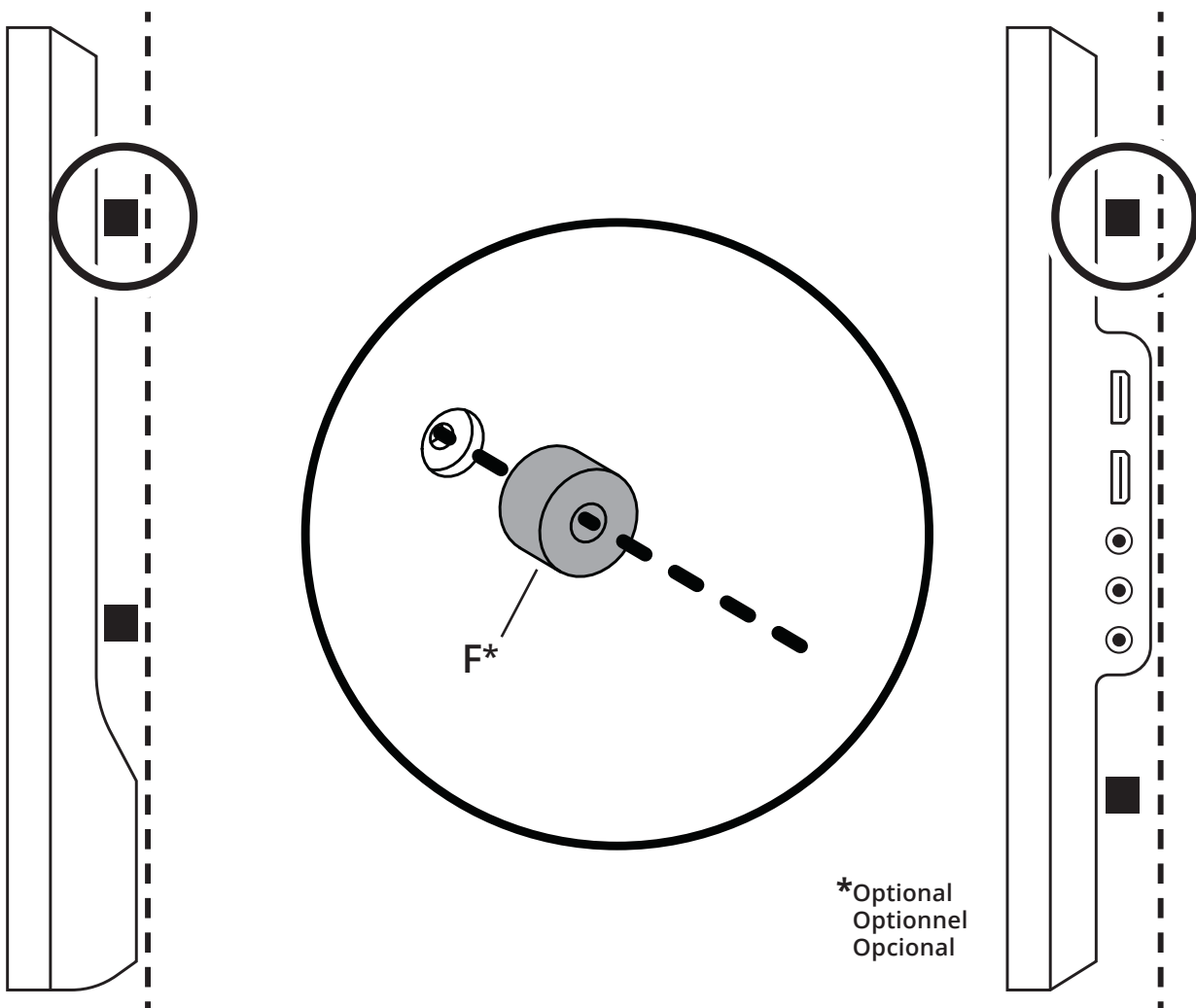
Quatre entretoises en plastique sont fournis pour que le support puisse fonctionner avec des téléviseurs courbes et des téléviseurs dotés de trous de montage, de protubérances ou d'entrées encastrés. Ils peuvent également être utilisés pour empêcher les vis du téléviseur d'aller trop profondément et d'endommager votre téléviseur. Vous n'avez peut-être pas besoin d'entretoises pour votre téléviseur.

#### 1.2 F Seleccione espaciadores

Se proporcionan cuatro espaciadores de plástico para permitir que el montaje funcione con televisores curvos, y televisores que tengan orificios de montaje empotrados, salientes o entradas de señal en el camino. También se pueden usar para evitar que los tornillos del televisor se hundan demasiado y dañen su televisor. Es posible que no necesite espaciadores para su televisor.

## 2. Select Spacers for Irregular TVs

Choisissez les entretoises pour téléviseurs irréguliers  
Seleccione los espaciadores para televisores irregulares



Spacers can be used to provide clearance around protrusions on the back of your TV, or to accommodate a curved TV. You may need to use longer screws.

Les entretoises peuvent être utilisées pour créer l'espace autour des saillies à l'arrière de votre téléviseur ou pour accueillir un téléviseur incurvé. Vous devriez peut-être utiliser des vis plus longues.

Los espaciadores se pueden usar para dejar espacio libre alrededor de las protuberancias en la parte posterior de su televisor, o para acomodar un televisor curvo. Es posible que necesite usar tornillos más largos.

### 3. Attach TV Brackets Attachez les équerres de téléviseur Fije los soportes de televisor

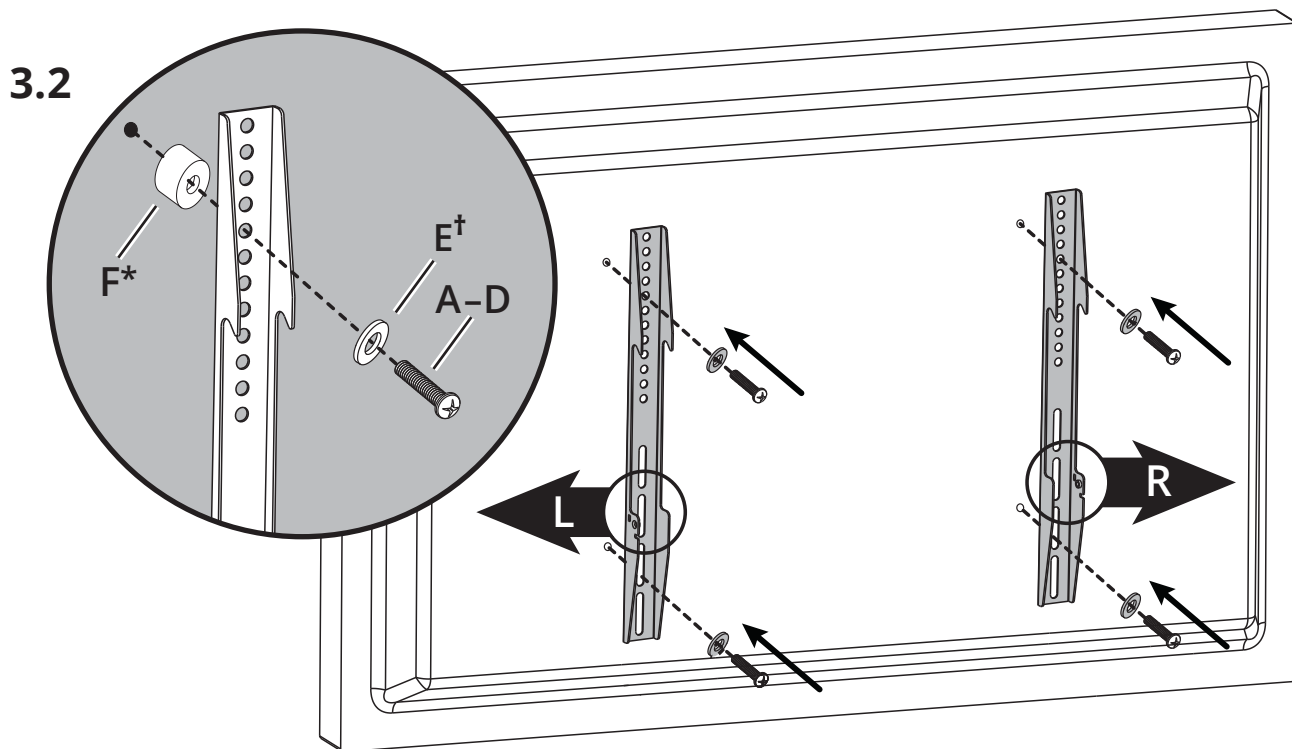
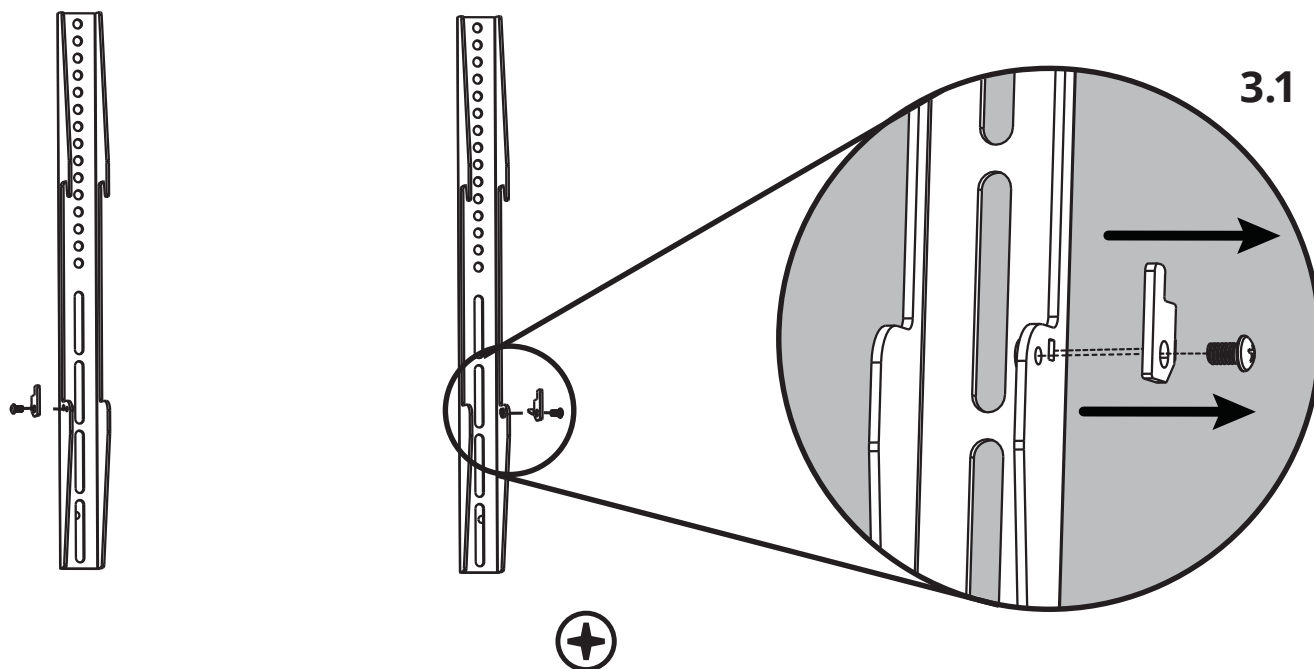


**WARNING / AVERTISSEMENT / PRECAUCIÓN**

Do not lay the TV face down on its front. Use a wall or TV stand.

Ne posez pas la téléviseur sur son front. Utilisez un mur ou un support de téléviseur.

No deje el televisor posado sobre la pantalla. Utilice una pared o un soporte de televisor.



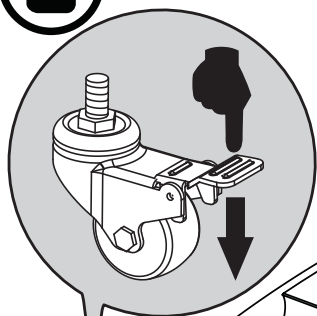
† Only applicable if using M5 / M6 screw  
Applicable uniquement avec vis M5 / M6  
Aplicable sólo con tornillos M5 / M6

\*Optional  
Optionnel  
Opcional

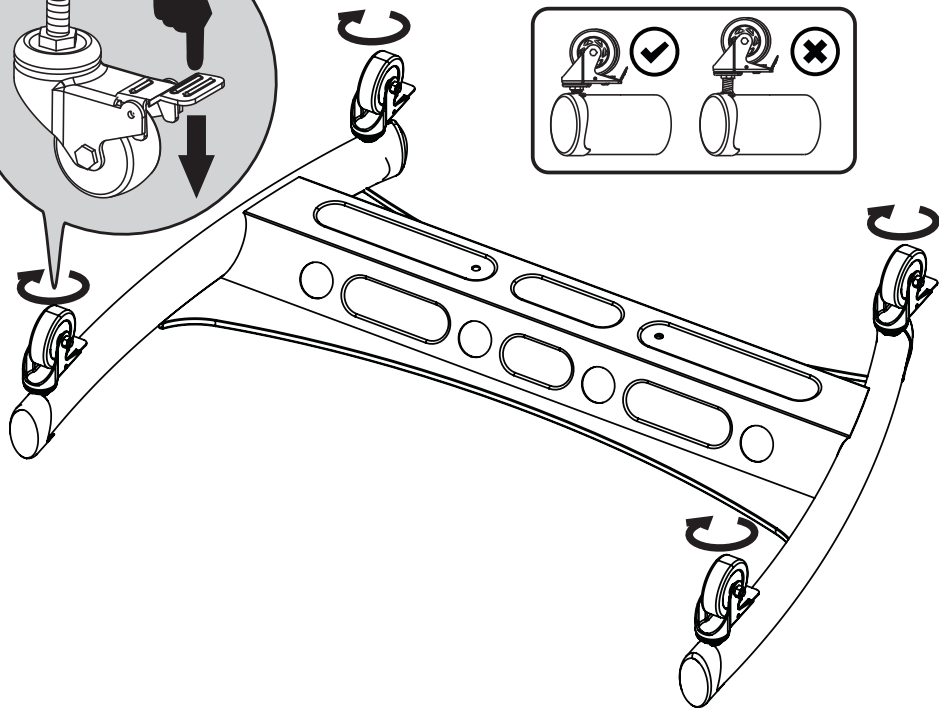
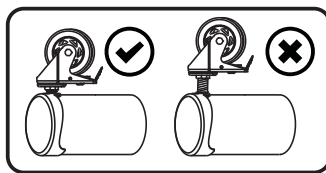
# 4. Assemble Mount Base Assemblez la base de montage Ensamble la base de montaje



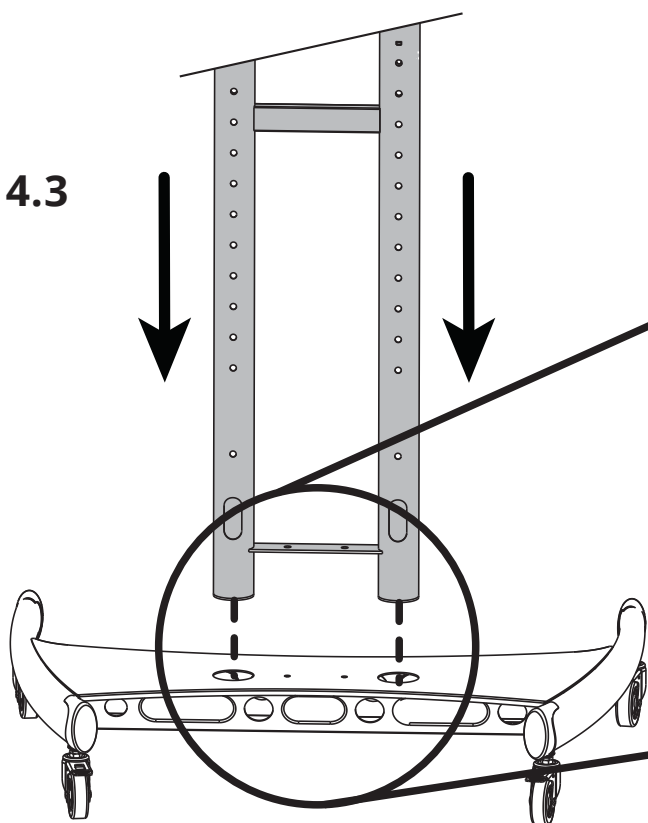
4.1



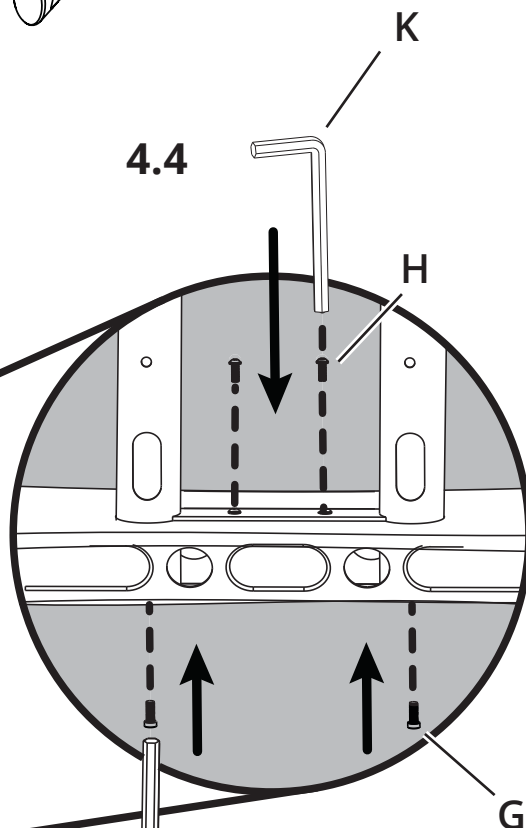
4.2



4.3



4.4

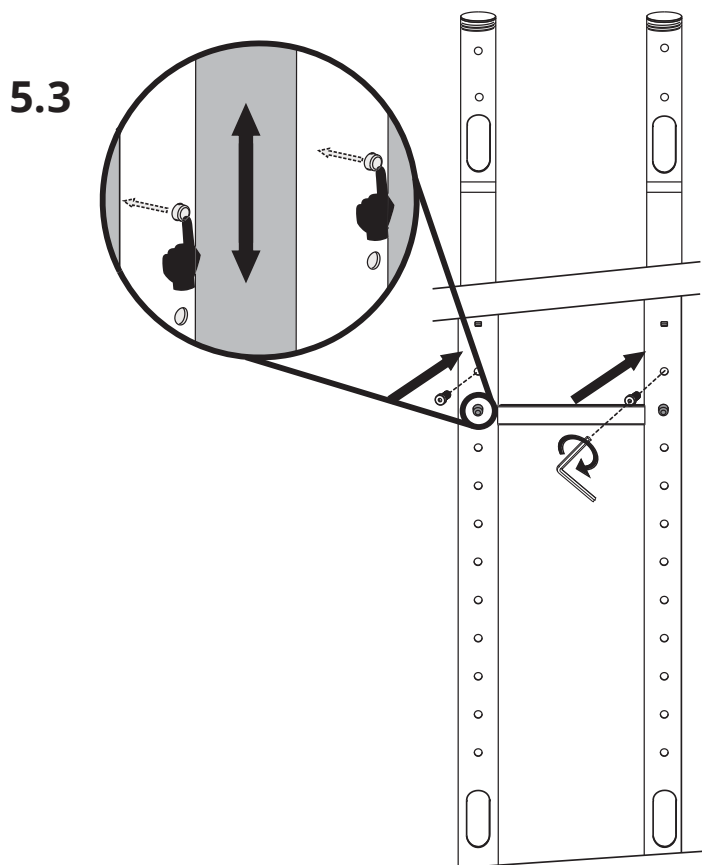
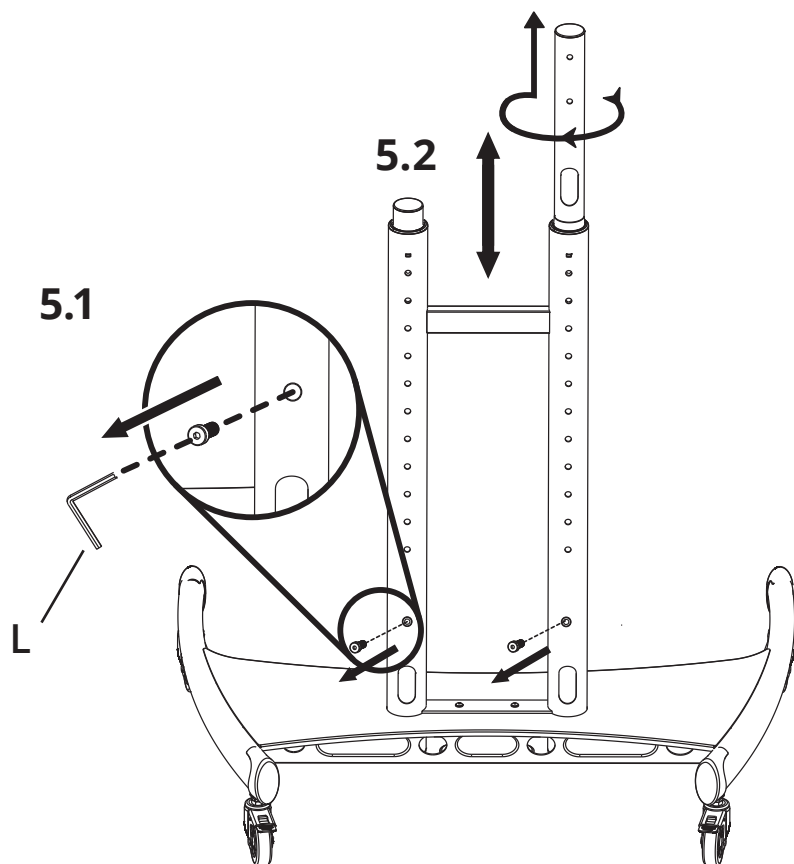


4.5

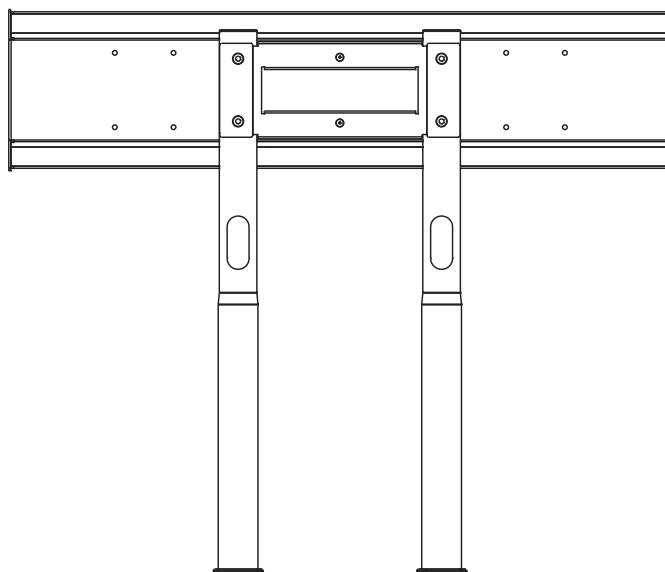
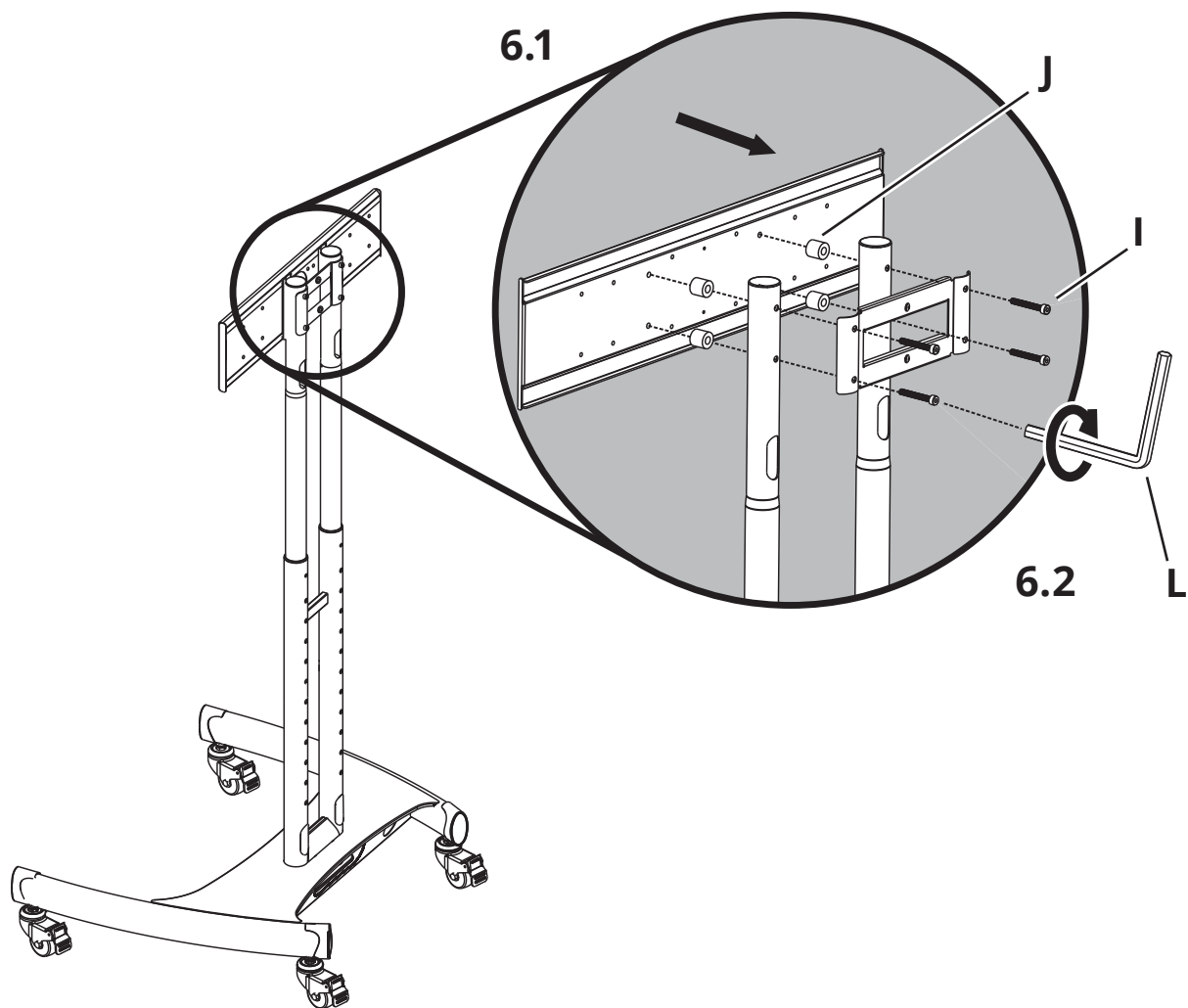




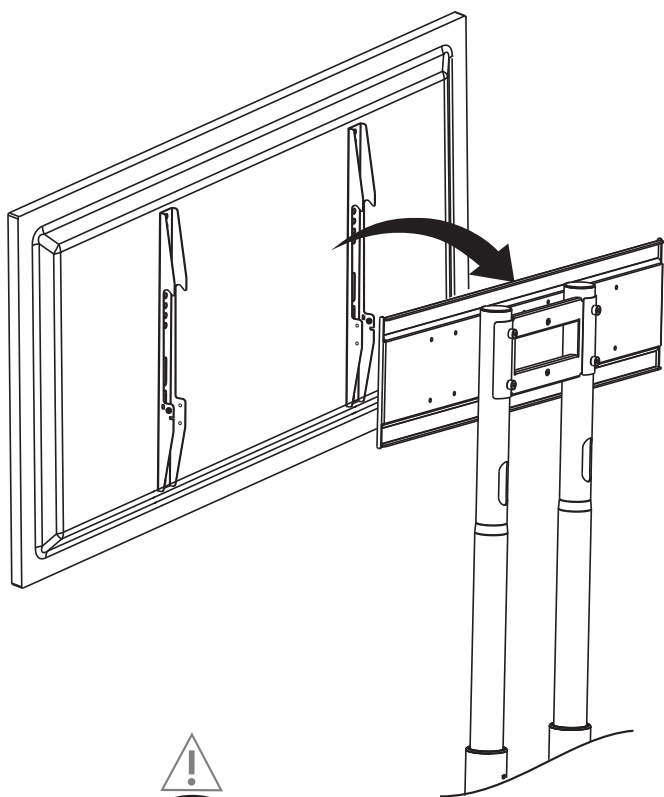
5. Configure Mount Height  
Configurez la hauteur de montage  
Configure la altura de montaje



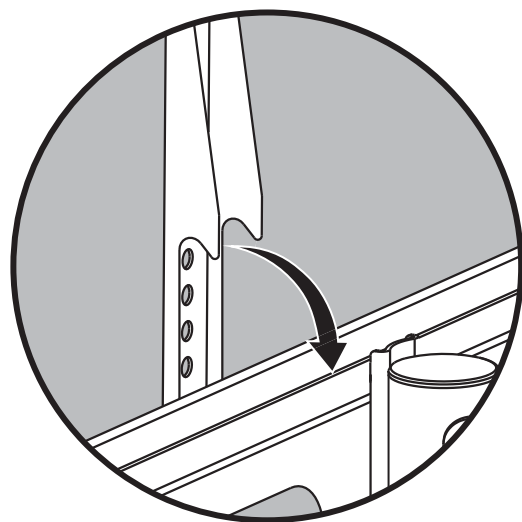
## 6. Attach TV Plate Attachez la plaque de t l viseur Fije la placa de televisor



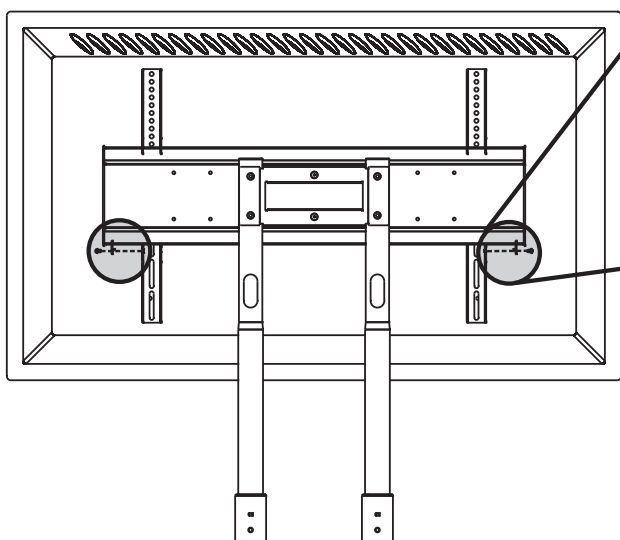
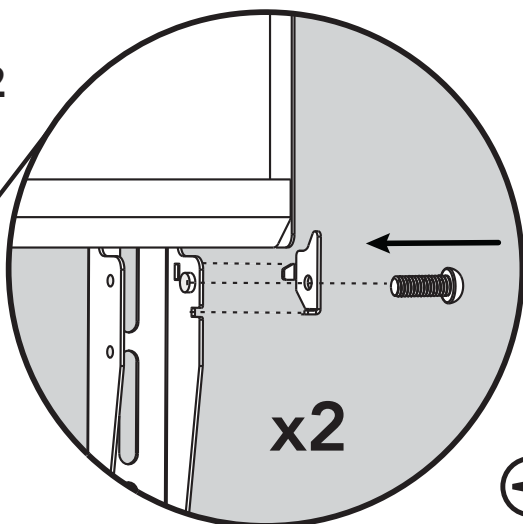
## 7. Hang and Secure TV Attachez et sécurisez le téléviseur Cuelgue y asegure el televisor



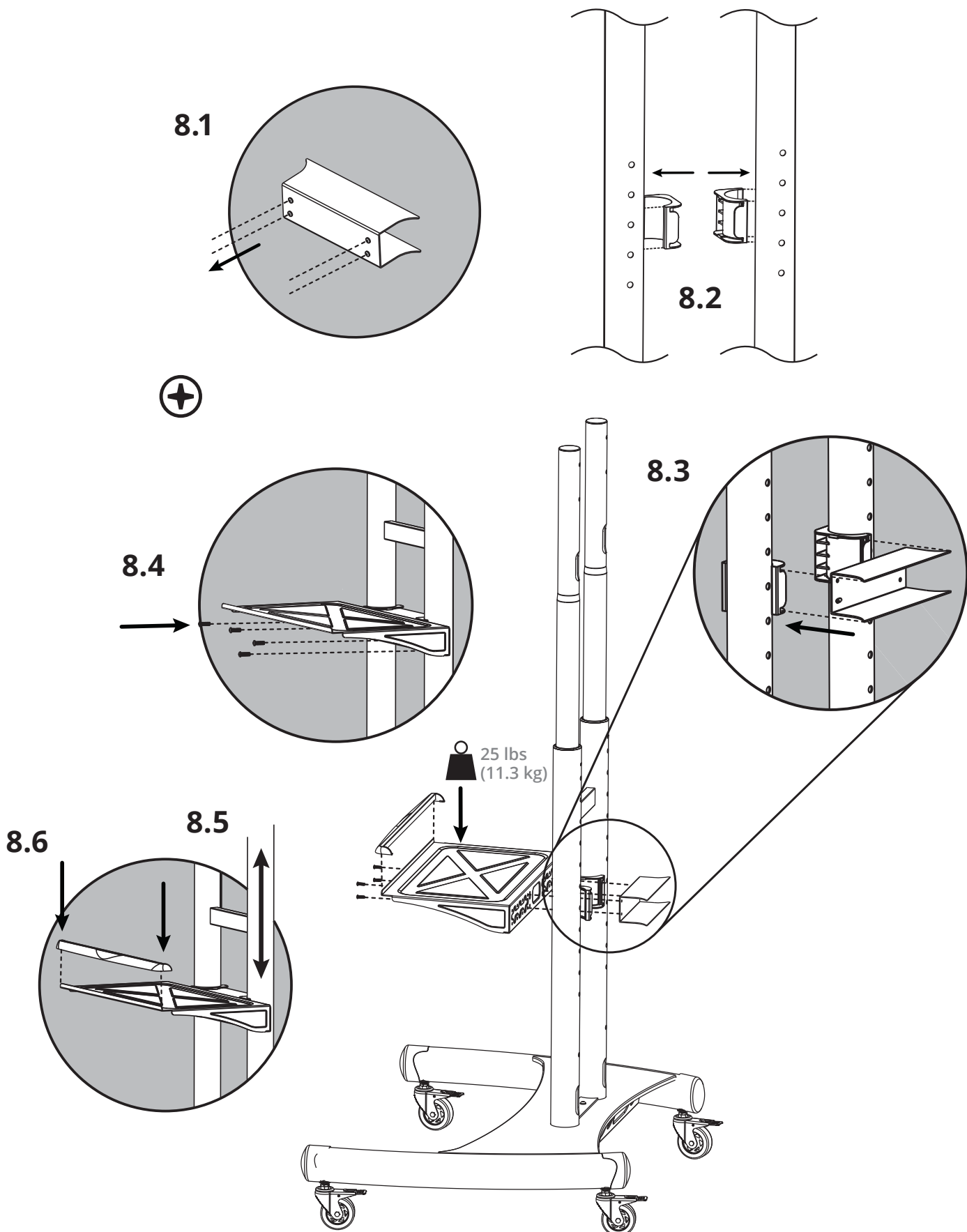
7.1



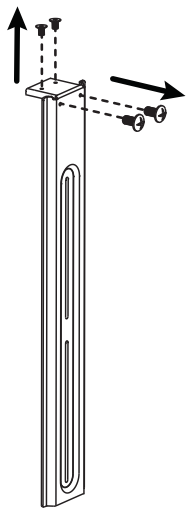
7.2



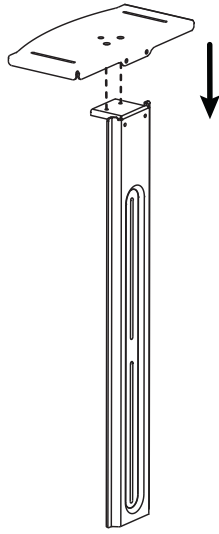
## 8. Assemble and Attach Device Tray Assemblez et attachez le plateau de dispositifs Ensamble y fije la bandeja para dispositivos



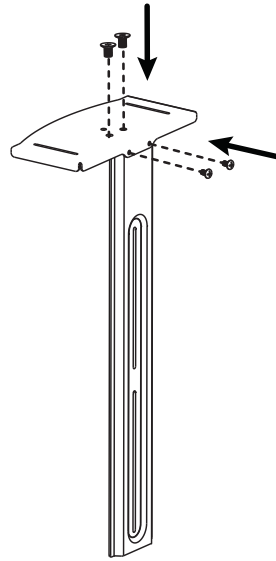
## 9. Assemble and Attach Webcam Shelf Assemblez et attachez l'étagère pour webcam Ensamble y fije la bandeja para cámara web



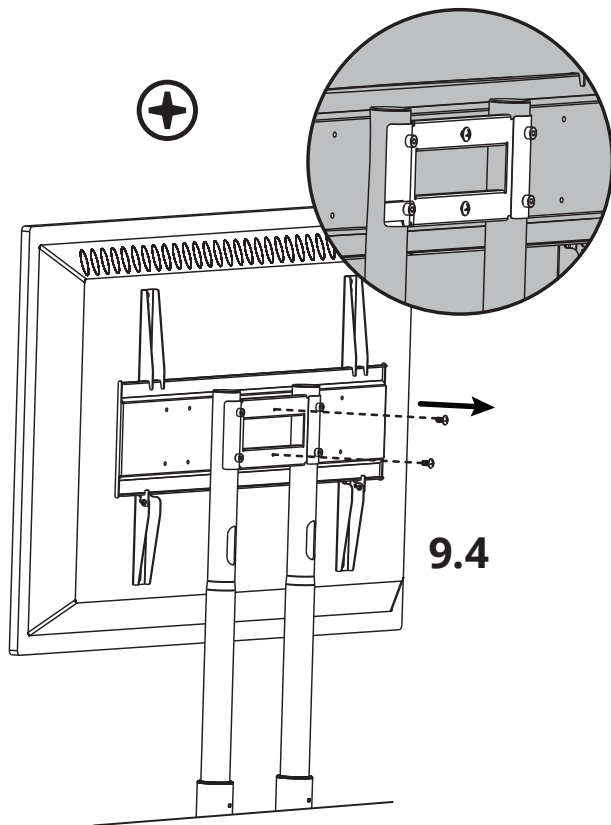
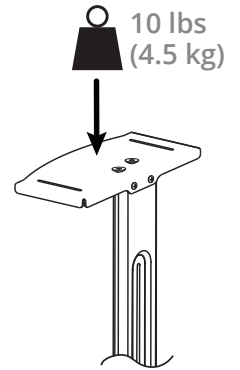
9.1



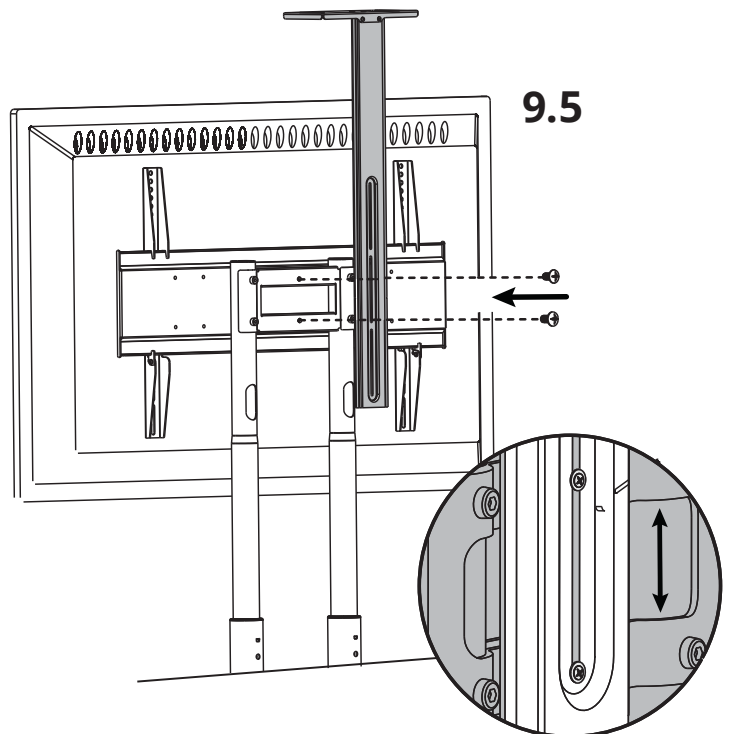
9.2



9.3

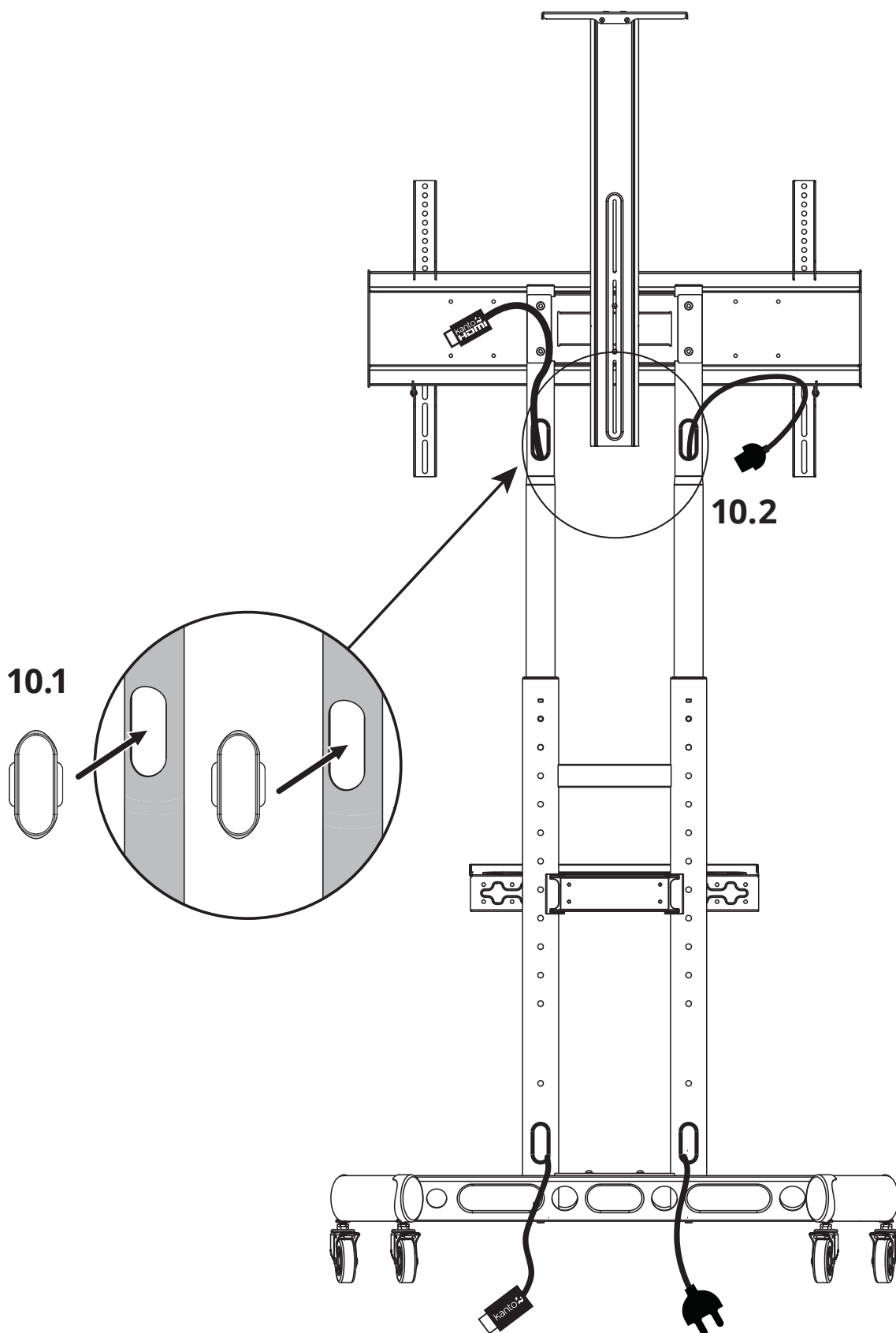


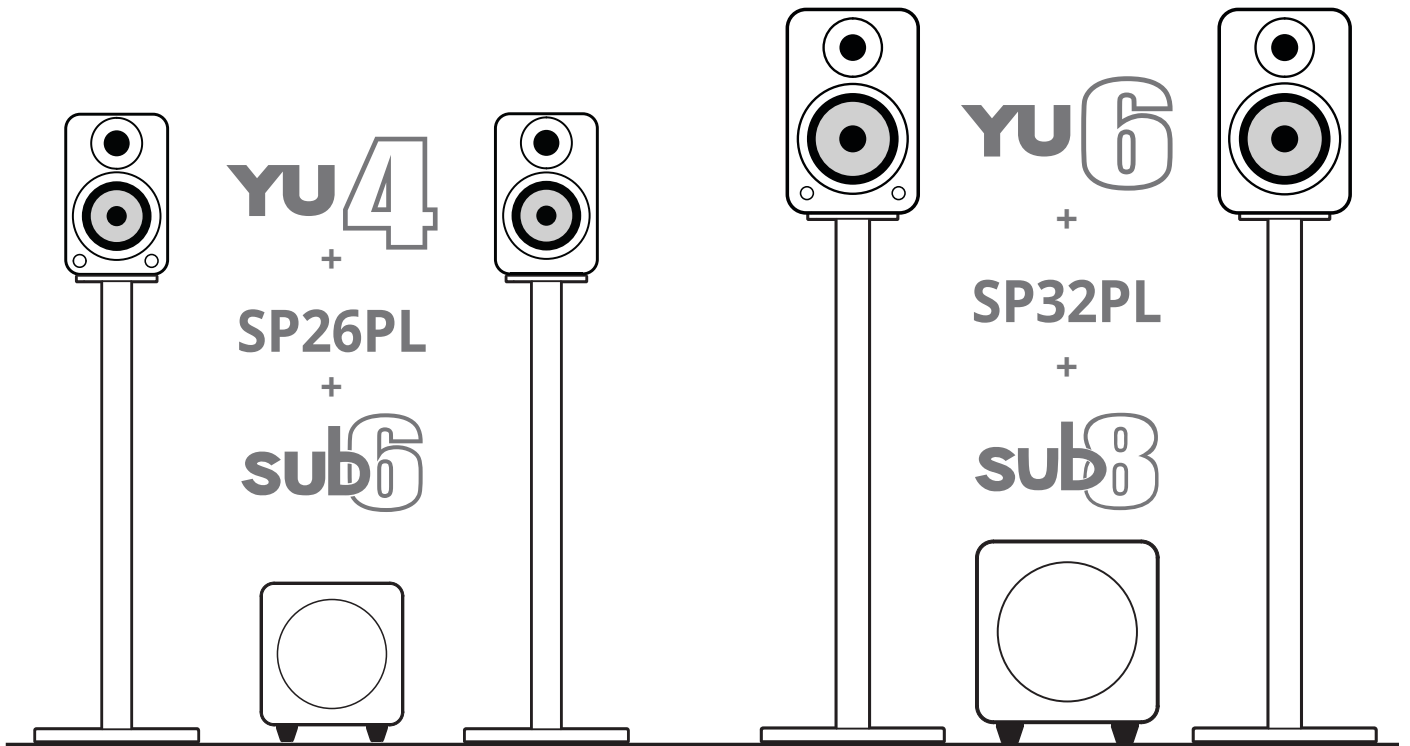
9.4



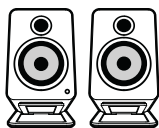
9.5

# 10. Manage Cables Gérez les câbles Organice los cables

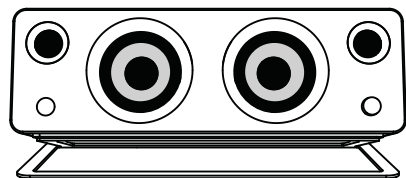




YU2 + S2



SYD



[www.kantoaudio.com](http://www.kantoaudio.com)

f Kanto Audio

🐦 @kantoaudio

📷 kantoaudio

▶ Kanto Living

📺 Kanto Living



## Limited Warranty to Original Purchaser

Kanto Living Inc. (Kanto) warrants the equipment it manufactures to be free from defects in material for the limited warranty period of 5 years.

If equipment fails because of such defects and Kanto is notified within 5 years from the date of shipment with proof of original invoice from an authorized reseller, Kanto will, at its option, provide replacement parts or replace the equipment, provided that the equipment has not been subjected to mechanical, electrical, or other abuse or modifications. Any replacement parts or replacement units are warranted for 90 days from the day of reshipment to the original purchaser.

Customers will be responsible for obtaining a Return Authorization Number and paying shipping costs to return product to a Kanto location or authorized depot. If the equipment is covered under the warranty provisions above, Kanto will replace parts or provide a replacement unit, and be responsible for shipping costs to the customer. Please keep the original packaging to prevent damage to the product during shipping. Insuring your shipment is also recommended.

The information in the manual has been carefully checked and is believed to be accurate. However, Kanto assumes no responsibility for any inaccuracies that may be contained in the manual. In no event will Kanto be liable for direct, indirect, special, incidental, or consequential damages resulting from any defect in the equipment, even if advised of the possibility of such damages. This warranty is in lieu of all other warranties expressed or implied, including without limitation, any implied warranty, including any warranty of merchantability and fitness for any particular purpose, all of which are expressly disclaimed.

## Garantie limitée à l'acheteur initial

Kanto Living Inc. (Kanto) garantit l'ensemble des produits qu'il fabrique contre tout défaut matériel pendant toute la période de garantie limitée de 5 ans.

En cas de panne du matériel résultant de tels défauts et si Kanto en est informé avant 5 ans suivant la date d'envoi avec présentation de la facture originale délivrée par un revendeur agréé, Kanto s'engage, à sa discrétion, à fournir des pièces de remplacement ou à substituer le matériel, à condition que le système mécanique ou électrique du matériel en question n'ait été soumis à aucune modification et aucun abus. Toute pièce de remplacement ou tout appareil de substitution sera garanti pendant 90 jours à partir de la date d'envoi vers l'acheteur d'origine.

Les clients seront chargés d'obtenir un numéro d'autorisation de renvoi et de payer les frais de retour du produit à un entrepôt de Kanto ou un centre agréé. Si le matériel est couvert en vertu de la garantie énoncée précédemment, Kanto s'engage à fournir des pièces de remplacement ou substituer le matériel et à assumer les frais d'envoi vers le client. Veuillez à conserver l'emballage d'origine afin d'éviter tout dommage au cours du transport. Il est également recommandé d'assurer votre colis.

Les renseignements du manuel ont été soigneusement contrôlés et sont considérés comme exacts. Kanto décline toutefois toute responsabilité pour toute erreur contenue dans le manuel. Kanto ne pourra en aucun cas être tenu responsable de tout dommage direct, indirect, spécial, accidentel ou consécutif résultant d'un défaut quelconque de l'équipement, même si l'éventualité de tels dommages a été prévenu. Cette garantie remplace toutes les autres garanties explicites ou implicites, y compris, sans limitation, toute garantie implicite, y compris toute garantie de qualité marchande et d'adéquation à un usage particulier, toutes expressément exclues.

## Garantía limitada al comprador original

Kanto Living Inc. (Kanto) garantiza que el equipo que fabrica está libre de defectos en materiales el período de garantía limitada de 5 años.

Si el equipo falla debido a tales defectos y se notifica a Kanto dentro de los 5 años a partir de la fecha de envío con un comprobante de la factura original de un distribuidor autorizado, Kanto proporcionará, a su elección, piezas de repuesto o reemplazará el equipo, siempre y cuando el equipo no haya sido sometido a abuso o modificaciones mecánicas, eléctricas u otras. Cualquier pieza de repuesto o unidad de reemplazo está garantizada por 90 días a partir del día de reenvío al comprador original.

Los compradores serán responsables de obtener un número de autorización de devolución y pagar los costos de envío para devolver el producto a una ubicación o depósito autorizado de Kanto. Si el equipo está cubierto por las disposiciones de garantía anteriores, Kanto reemplazará las piezas o proporcionará una unidad de reemplazo y será responsable de los costos de envío al cliente. Guarde el empaque original para evitar daños al producto durante el envío. También se recomienda asegurar su envío.

La información en el manual ha sido cuidadosamente revisada y se considera precisa. Sin embargo, Kanto no asume ninguna responsabilidad por cualquier inexactitud que pueda contener el manual. En ningún caso Kanto será responsable de los daños directos, indirectos, especiales, incidentales o consecuentes que resulten de cualquier defecto en el equipo, incluso si se informa de la posibilidad de dichos daños. Esta garantía sustituye a todas las demás garantías explícitas o implícitas, incluidas, entre otras, cualquier garantía implícita incluida cualquier garantía de comercialización y adecuación para cualquier propósito particular, todo lo cual está expresamente excluido.