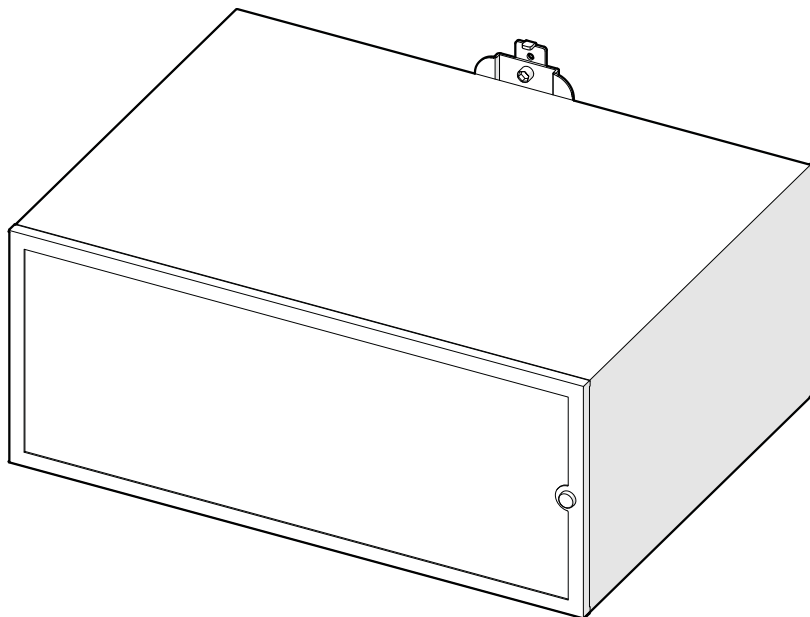




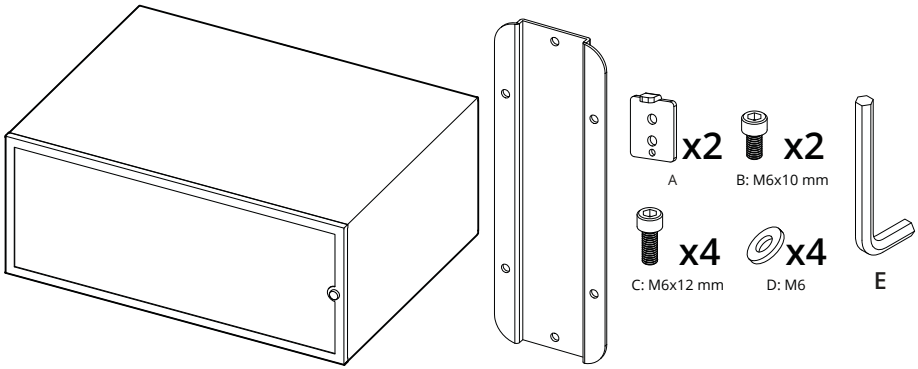
User Manual
Manuel de l'utilisateur
Manual del Usuario
MK-MC



MK SERIES MEDIA CABINET
ARMOIRE MULTIMÉDIA SÉRIE MK
GABINETE PARA APARATOS SERIE MK

Supporting your digital lifestyle™
Supportant votre mode de vie digital™
Apoyo a su estilo de vida digital™

Supplied Parts and Hardware / Matériel et les pièces fournies / Partes suministradas y materiales



IMPORTANT!: Please read this entire document before attempting assembly
IMPORTANT!: Veuillez lire ce document avant de procéder à assembler
IMPORTANTE!: Lea por favor este documento antes de intentar la adjuntar

If you have any problems or difficulty while following these instructions, call Kanto directly:

Email: support@kantoliving.com

Toll Free: US & Canada: 1-888-848-2643 | UK: +44 800086999

Si vous avez des problèmes ou des questions en suivant ces instructions, appelez Kanto directement:

Email: support@kantoliving.com

Sans-Frais: US & Canada: 1-888-848-2643 | UK: +44 800086999

Si usted tiene algún problema o dificultad al seguir estas instrucciones, llame directament:

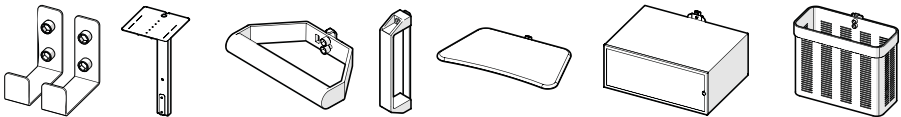
Email: support@kantoliving.com

Gratis: US & Canada: 1-888-848-2643 | UK: +44 800086999

Check out our full line of MK-Series accessories

Regardez notre sélection des accessoires de la gamme MK

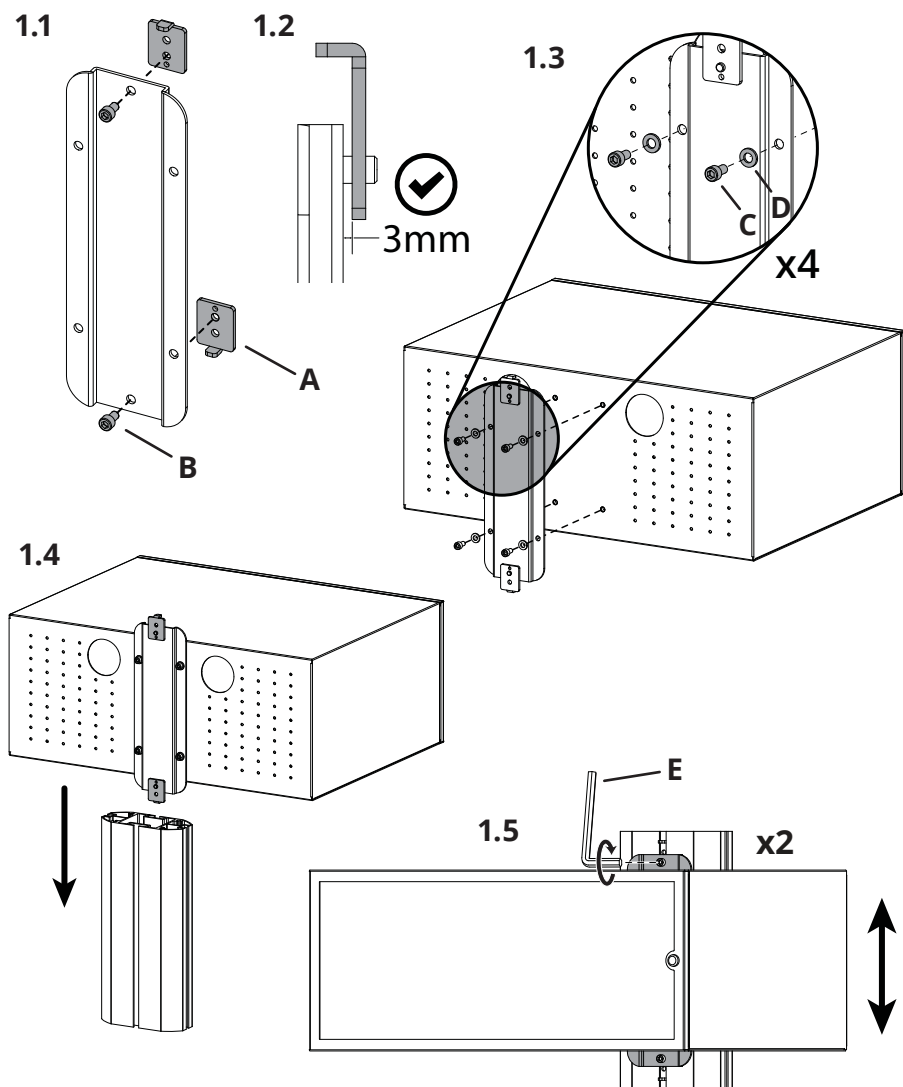
Consulte nuestra línea completa de accesorios de la serie MK



To learn more about all our MK-Series accessories, visit www.kantomounts.com

Pour apprendre plus au sujet de tous nos accessoires de la gamme MK, visitez www.kantomounts.com

Para aprender más sobre todos nuestros accesorios de la serie MK, visite www.kantomounts.com



CAUTION / ATTENTION / PRECAUCIÓN

The maximum loading weight is 44 lb (20 kg). This media cabinet is intended for use only with the maximum weights indicated. Use with products heavier than the maximum weights indicated may result in instability causing possible damage or injury.

Le poids de chargement maximale est de 44 lb (20 kg). Cet armoire multimédia est destiné à être utilisé uniquement avec les poids maximaux indiqués. Utilisation avec les produits plus lourds que les poids maximaux indiqués peut causer une instabilité et des blessures.

El peso máximo de carga es de 44 lb (20 kg). Este gabinete para aparatos ha sido pensado únicamente para instalaciones que no excedan el peso máximo indicado. Si el peso del producto excediera el especificado, podría dar como resultado una instalación inestable, lo que podría causar lesiones.



Limited Warranty to Original Purchaser

Kanto Living Inc. (Kanto) warrants the equipment it manufactures to be free from defects in material and workmanship for the limited warranty period of 5 years.

If equipment fails because of such defects and Kanto is notified within 5 years from the date of shipment with proof of original invoice from an authorized reseller, Kanto will, at its option, provide replacement parts or replace the equipment, provided that the equipment has not been subjected to mechanical, electrical, or other abuse or modifications. Any replacement parts or replacement units are warranted for 90 days from the day of reshipment to the original purchaser.

Customers will be responsible for obtaining a Return Authorization Number and paying shipping costs to return product to a Kanto location or authorized depot. If the equipment is covered under the warranty provisions above, Kanto will replace parts or provide a replacement unit, and be responsible for shipping costs to the customer. Please keep the original packaging to prevent damage to the product during shipping. Insuring your shipment is also recommended.

The information in the manual has been carefully checked and is believed to be accurate. However, Kanto assumes no responsibility for any inaccuracies that may be contained in the manual. In no event will Kanto be liable for direct, indirect, special, incidental, or consequential damages resulting from any defect, even if advised of the possibility of such damages. This warranty is in lieu of all other warranties expressed or implied, including without limitation, any implied warranty or merchantability or fitness for any particular purpose, all of which are expressly disclaimed.

Garantie Limitée à l'Acheteur Initial

Kanto Living Inc. (Kanto) garantit l'ensemble des produits qu'il fabrique contre tout défaut matériel ou de main d'œuvre pendant toute la période de garantie limitée de 5 ans.

En cas de panne du matériel résultant de tels défauts et si Kanto en est informé avant 5 ans suivant la date d'envoi avec présentation de la facture originale délivrée par un revendeur agréé, Kanto s'engage, à sa discrétion, à fournir des pièces de remplacement ou à substituer le matériel, à condition que le système mécanique ou électrique du matériel en question n'ait été soumis à aucune modification et aucun abus. Toute pièce de remplacement ou tout appareil de substitution sera garanti pendant 90 jours à partir de la date d'envoi vers l'acheteur d'origine.

Les clients seront chargés d'obtenir un numéro d'autorisation de renvoi et de payer les frais de retour du produit à un entrepôt de Kanto ou un centre agréé. Si le matériel est couvert en vertu de la garantie énoncée précédemment, Kanto s'engage à fournir des pièces de remplacement ou substituer le matériel et à assumer les frais d'envoi vers le client. Veillez à conserver l'emballage d'origine afin d'éviter tout dommage au cours du transport. Il est également recommandé d'assurer votre colis.

Les renseignements du manuel ont été soigneusement contrôlés et sont considérés comme exacts. Kanto décline toutefois toute responsabilité pour toute erreur contenue dans le manuel. Kanto ne pourra en aucun cas être tenu responsable de tout dommage direct, indirect, spécial, accidentel ou consécutif résultant d'un défaut, même si l'éventualité de tels dommages a été prévenu. Cette garantie annule et remplace toute autre garantie expresse ou tacite, incluant sans limitations, toute garantie implicite ou relative à quelque valeur commerciale ou aptitude que ce soit, toutes expressément déclinées par la présente.

Garantía Limitada al Comprador Original

Kanto Living Inc. (Kanto) garantiza que el equipo que fabrica está libre de defectos en materiales y mano de obra por el período de garantía limitada de 5 años.

Si el equipo falla debido a tales defectos y se notifica a Kanto dentro de los 5 años a partir de la fecha de envío con un comprobante de la factura original de un distribuidor autorizado, Kanto proporcionará, a su elección, piezas de repuesto o reemplazará el equipo, siempre y cuando el equipo no haya sido sometido a abuso o modificaciones mecánicas, eléctricas u otras. Cualquier pieza de repuesto o unidad de reemplazo está garantizada por 90 días a partir del día de reenvío al comprador original.

Los compradores serán responsables de obtener un número de autorización de devolución y pagar los costos de envío para devolver el producto a una ubicación o depósito autorizado de Kanto. Si el equipo está cubierto por las disposiciones de garantía anteriores, Kanto reemplazará las piezas o proporcionará una unidad de reemplazo y será responsable de los costos de envío al cliente. Guarde el empaque original para evitar daños al producto durante el envío. También se recomienda asegurar su envío.

La información en el manual ha sido cuidadosamente revisada y se cree que es precisa. Sin embargo, Kanto no asume ninguna responsabilidad por cualquier inexactitud que pueda contener el manual. En ningún caso Kanto será responsable de los daños directos, indirectos, especiales, incidentales o consecuentes que resulten de cualquier defecto, incluso si se informa de la posibilidad de dichos daños. Esta garantía sustituye a todas las demás garantías explícitas o implícitas, incluidas, entre otras, cualquier garantía implícita de comerciabilidad o idoneidad para un fin determinado, todas las cuales se rechazan expresamente.