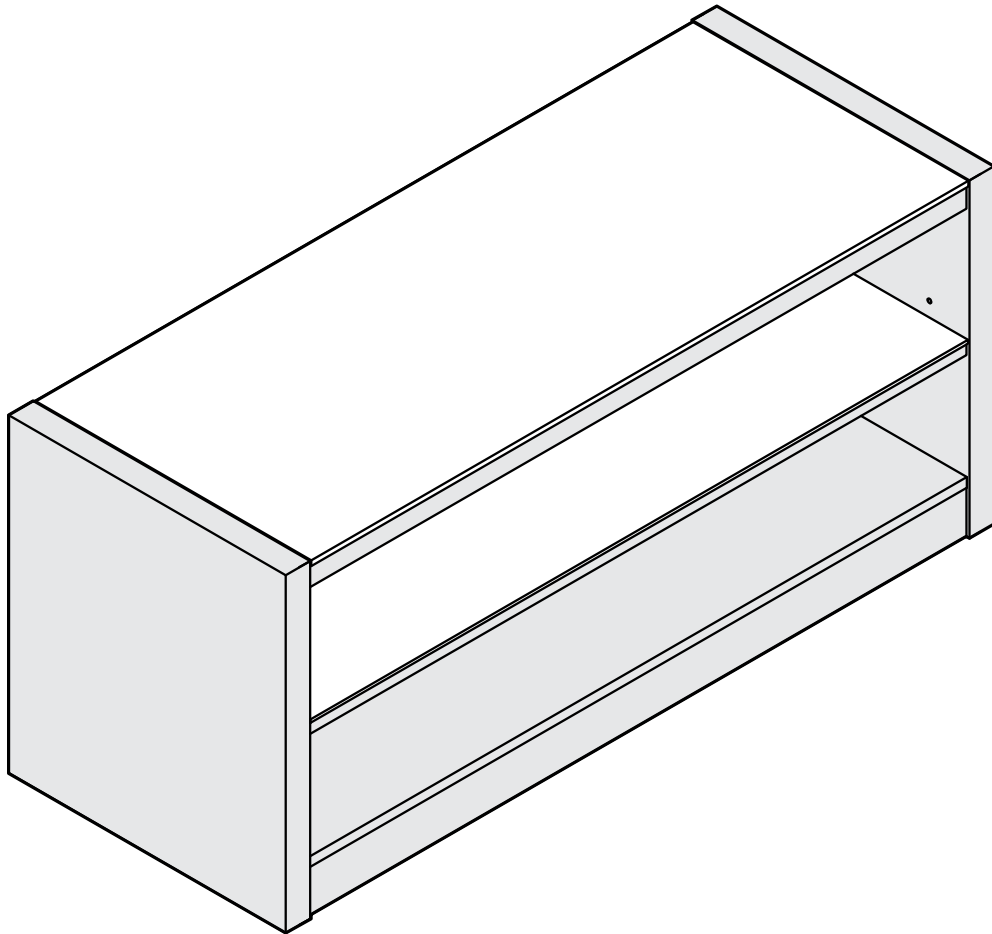




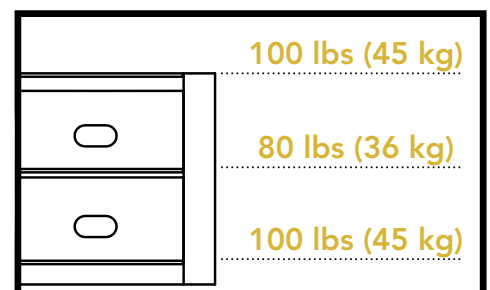
User Manual
Manuel de l'utilisateur
Manual del Usuario
Mesa 46



46" WIDE TV STAND

SUPPORT DE TV DE 46"

46" DE ANCHO SOPORTE TV



English

Thank you for choosing a Kanto Living TV stand. The Mesa 46 TV Stand will support 100 pounds (45 kg). It can be used for any size TV, but is ideal for TVs from 37" to 60". Easy to assemble, it features a vertically adjustable middle shelf to accommodate AV components of different heights. Combine with a Kanto SM1 Mount to mount your television and gain flexibility and space.

Read these instructions fully before assembly and installation of this stand. If you do not understand these directions, or have any doubts about the safety of the installation, please consult a qualified installation contractor. Make sure there are no defective or missing parts. Do not use defective parts. If there is hardware missing, or if you are uncertain whether the part is defective call Kanto directly at 1-888-848-2643 or email support@kantoliving.com. Kanto cannot be liable for property damage or injury caused by incorrect mounting, incorrect assembly, lifting or incorrect use of this product.



CAUTION

The maximum loading weight is 100 lbs (45 kg). This stand is intended for use only with the maximum weights indicated. Use with products heavier than the maximum weights indicated may result in instability causing possible injury. The surface you plan to use the Kanto stand on must be able to support more than 5 times the weight of the television and the stand combined. Do not use this product for any purpose other than outlined in this manual. Improper installation may cause damage to your TV or serious injury. Consult a qualified installation contractor if you need help with installation.

Français

Merci d'avoir choisi un Meuble TV de Kanto Living. La Meuble TV Mesa 46 soutiendra 100 livres (45 kg). Il peut être utilisé pour n'importe quel taille de téléviseur, mais sera idéal pour les téléviseurs de 37 po à 60 po. Facile à assembler, il dispose d'une étagère intermédiaire réglable en hauteur pour accueillir des appareils AV de différentes hauteurs. Combinez-le avec un Support SM1 de Kanto pour fixer votre téléviseur et gagner la flexibilité et l'espace.

Lisez ces instructions complètement avant l'assemblée et l'installation de ce meuble TV. Si vous ne comprenez pas ces instructions, ou vous avez des doutes quant à la sécurité de l'installation, s'il vous plaît consultez un installateur qualifié. Assurez-vous qu'il n'y a pas des pièces défectueuses ou manquantes. N'utilisez pas les pièces défectueuses. S'il y a des pièces manquantes, ou si vous n'êtes pas sûr de savoir si la pièce est défectueuse, communiquez directement avec Kanto à 1-888-848-2643 ou support@kantoliving.com. Kanto ne peut pas être responsable des dommages matériels ou des blessures causés par un montage, un assemblage, une manipulation ou une utilisation incorrecte de ce produit.



ATTENTION

Le poids de charge totale maximale est de 100 lbs (45 kg). Ce meuble TV est conçu d'être utilisé jusqu'à concurrence des poids maximaux indiqués. L'utilisation avec des produits plus lourds que les poids maximaux indiqués peut entraîner une instabilité et provoquer d'éventuelles blessures. La surface que vous prévoyez d'utiliser le meuble TV sur doit être capable de supporter plus de 5 fois le poids du téléviseur et le meuble TV. N'utilisez pas ce produit à d'autres fins que décrites dans ce manuel. Une mauvaise installation peut causer des dommages à votre TV ou des blessures grave. Consultez un installateur qualifié si vous avez besoin d'aide avec l'installation.

Español

Gracias por elegir un stand para TV de Kanto Living. El soporte para TV Mesa 46 soportara hasta 100 libras (45 kg). Se puede utilizar para cualquier tamaño de TV, pero es ideal para televisores de 37" a 60". Fácil de montar, cuenta con un estante intermedio de altura ajustable para acomodar componentes AV de diferentes alturas. Se combina con un montaje Kanto SM1 para montar su televisión y tener mayor flexibilidad y espacio.

Lea estas instrucciones completamente antes del montaje y la instalación de este soporte. Si no entiende estas instrucciones, o tiene alguna duda sobre la seguridad de la instalación, por favor consulte con un contratista calificado. Asegúrese de que no haya piezas defectuosas o faltantes. No utilice piezas defectuosas. Si falta algún hardware, o si no está seguro de si la pieza es defectuosa no dude en llamar directamente a nuestro soporte técnico de Kanto al 1-888-848-2643 o por correo electrónico support@kantoliving.com. Kanto no puede ser responsable por daños a la propiedad o lesiones causados por el montaje incorrecto, ensamblado incorrecto, elevación o el uso incorrecto de este producto.



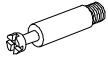

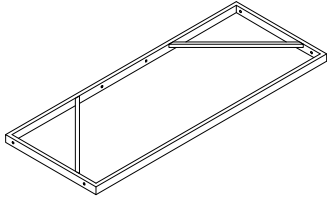


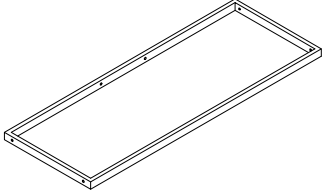

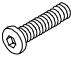
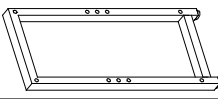

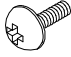
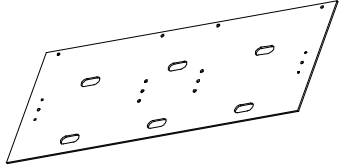
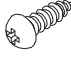

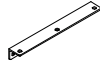

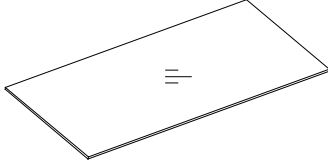

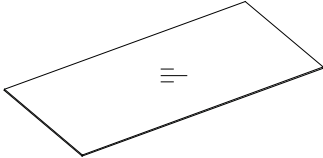
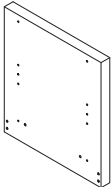
PRECAUCIÓN

El peso máximo de carga es de 100 libras (45 kg). Este soporte está diseñado para ser utilizado sólo con los pesos máximos indicados. El uso con productos más pesados que los pesos máximos indicados pueden provocar inestabilidad causando posibles lesiones. La superficie donde tiene previsto utilizar el soporte de Kanto deberá ser capaz de soportar más de 5 veces el peso de la televisión y el soporte combinados. No utilice este producto para ningún propósito que no se haya descrito en este manual. La instalación incorrecta puede causar daños a su TV o lesiones graves. Consulte con un contratista calificado si necesita ayuda con la instalación.



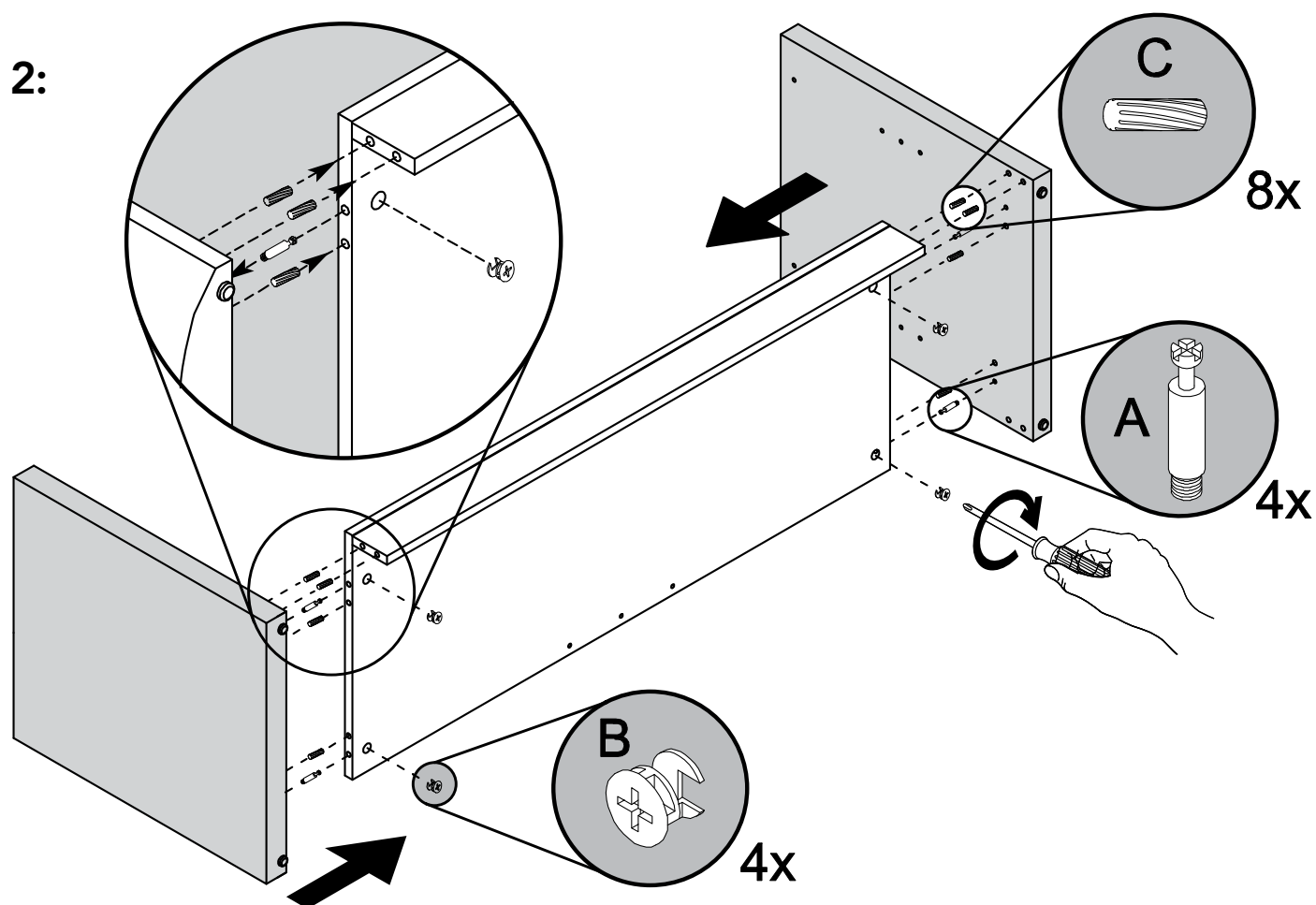
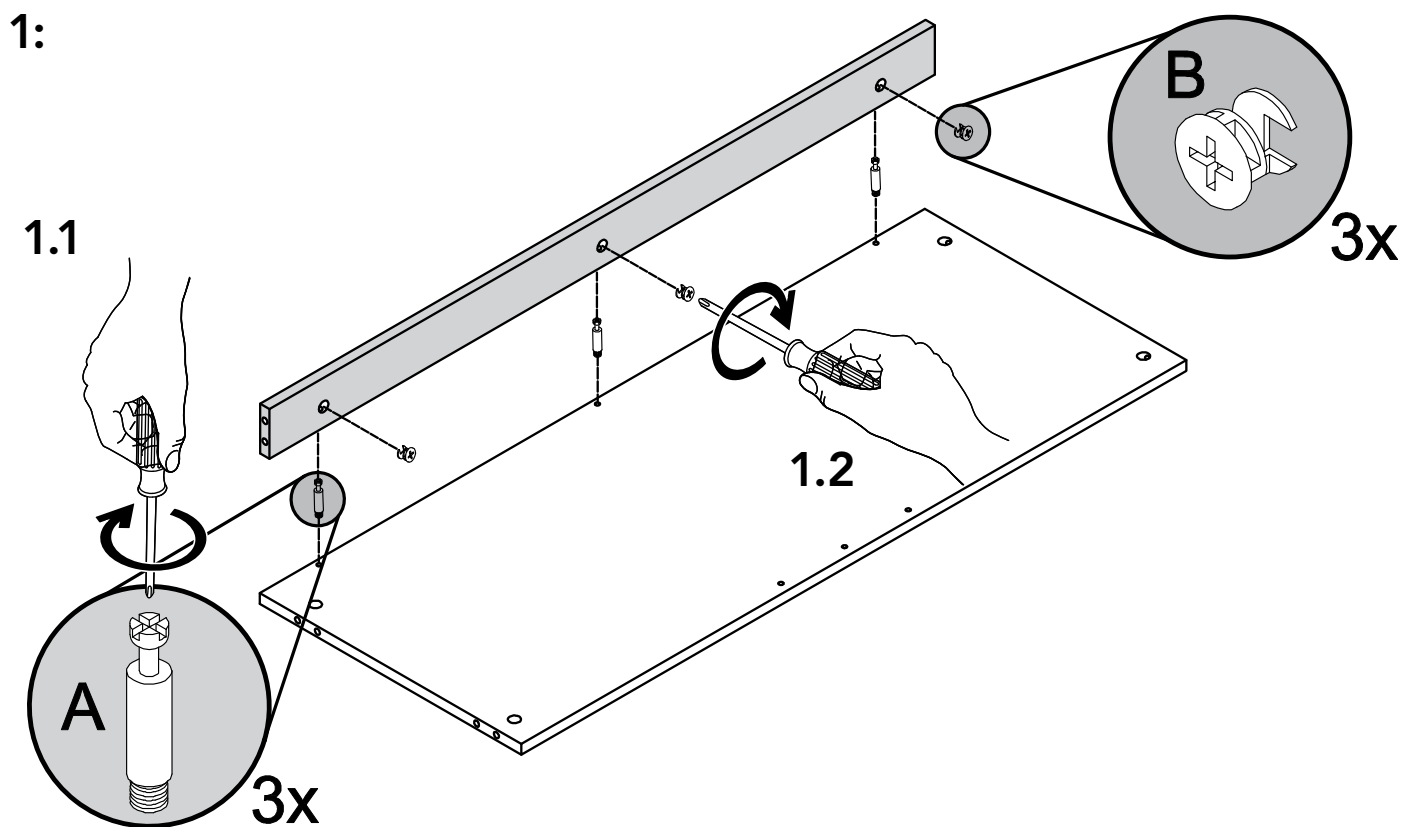
See installation video online at:
Regarder la vidéo d'installation en ligne à:
Vea el vídeo de instalación online en:
www.kantoliving.com

Supplied Parts and Hardware/Matériel et les pièces fournies/ Partes suministradas y materiales

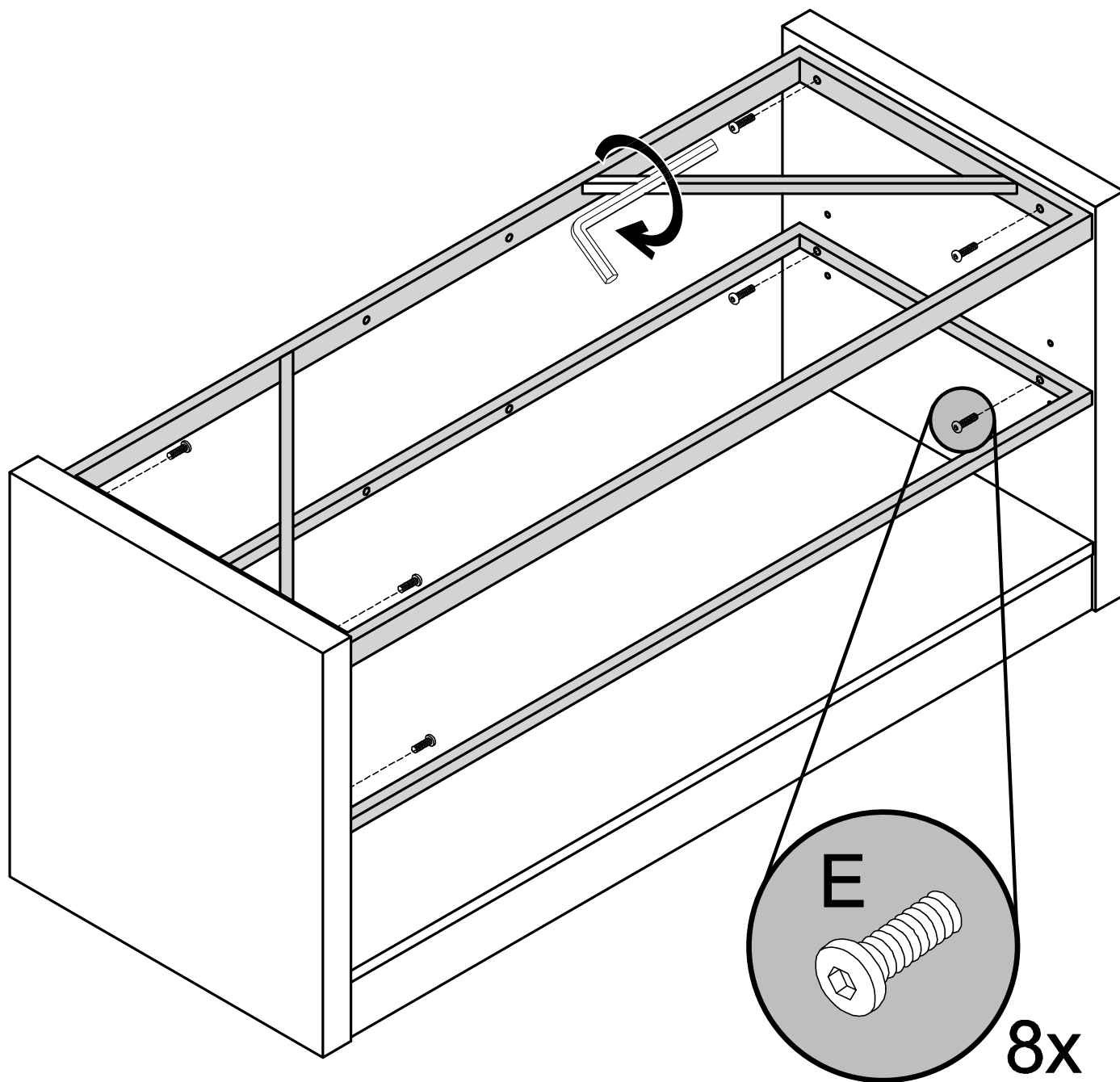
A	M6		7			
B	Ø15		7	N		1
C	Ø8 x 30mm		8			
D	M6 x 12mm		5	O		1
E	M6 x 28mm		8			
F	M6 x 32mm		4	P		1
G	Ø12 x T3.5mm		12			
H	M4 x 12mm		4	Q		1
I	M3.5 x 16mm		2			
J	M4		1	R		1
K			1	S	8mm 	1
L			1	T	6mm 	1
M			2			

Required Tools/ Outils Nécessaires/ Herramientas Necesarias:

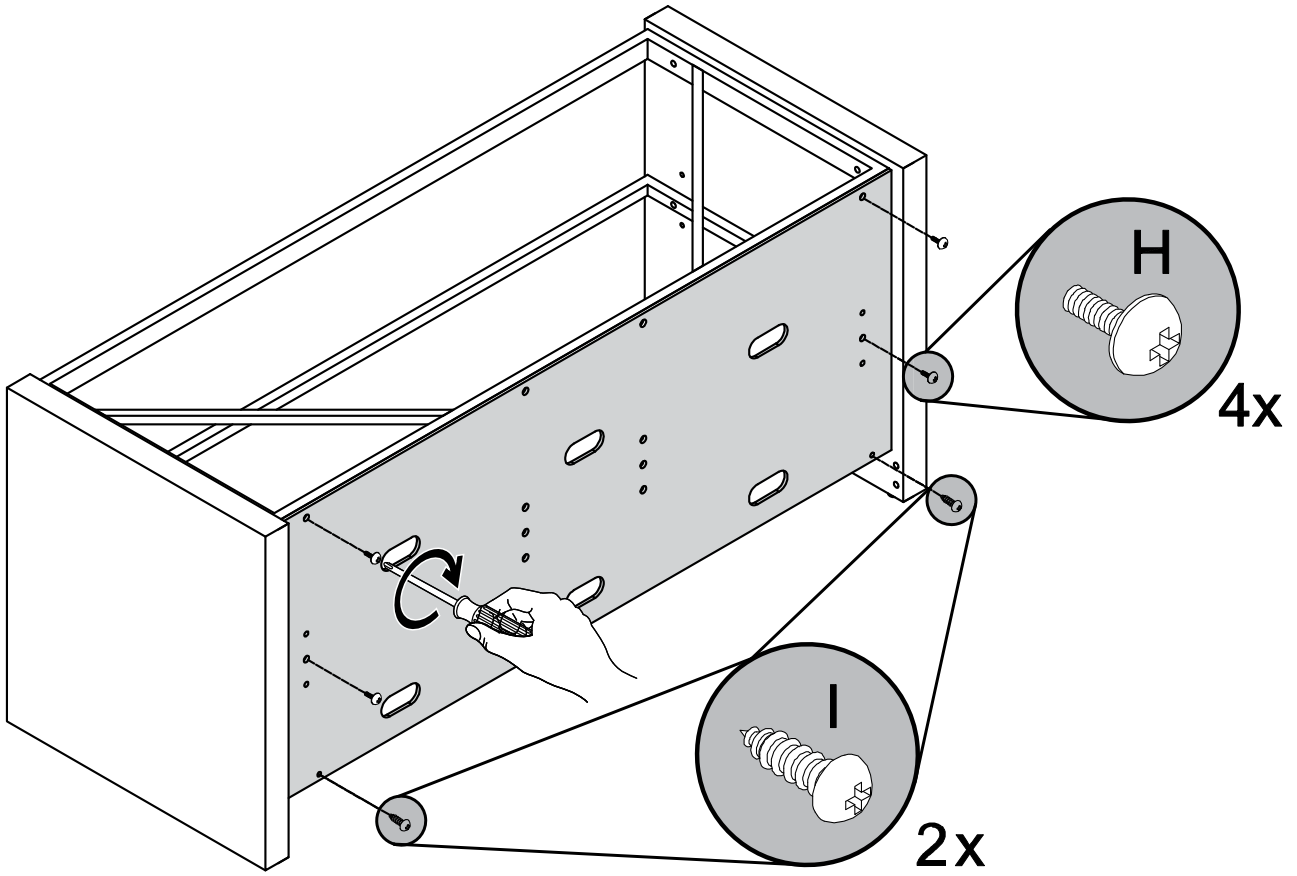




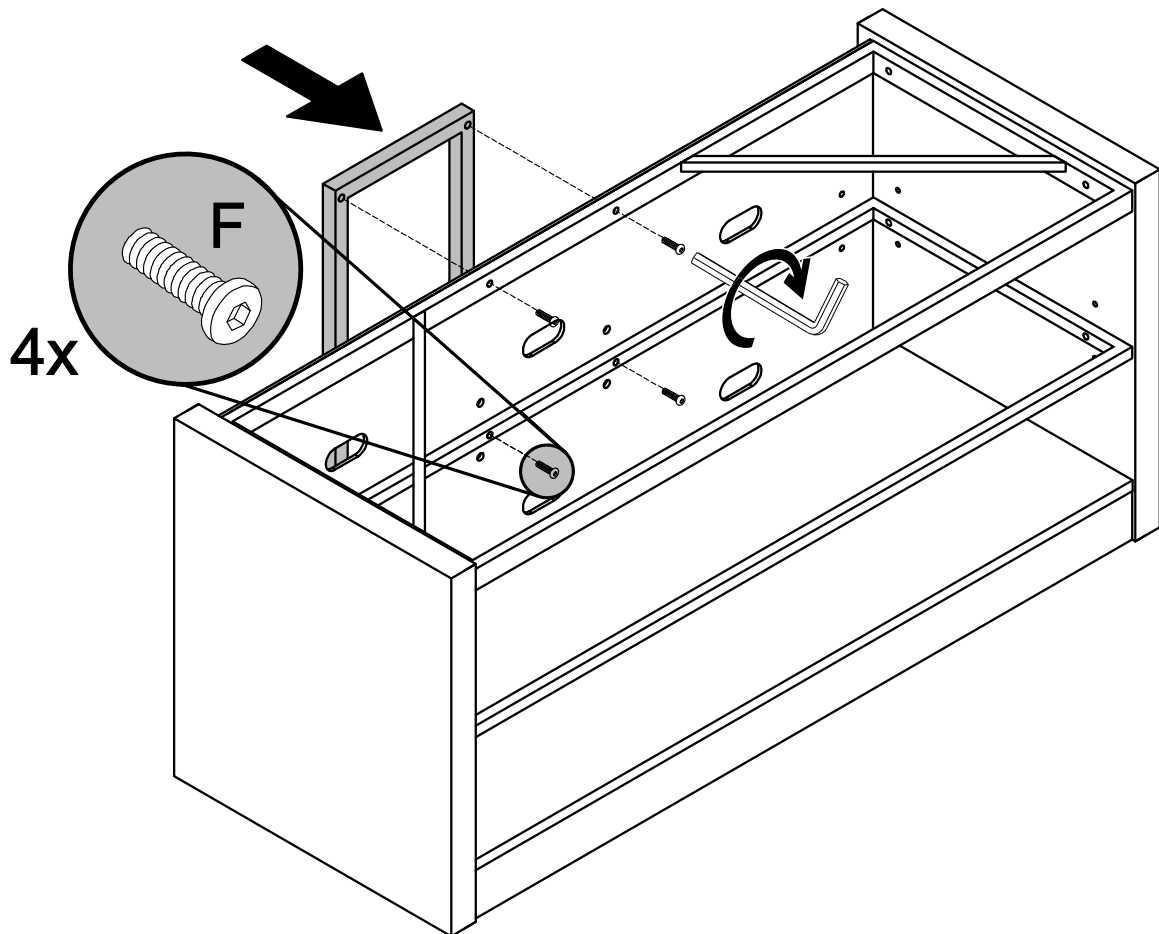
3:



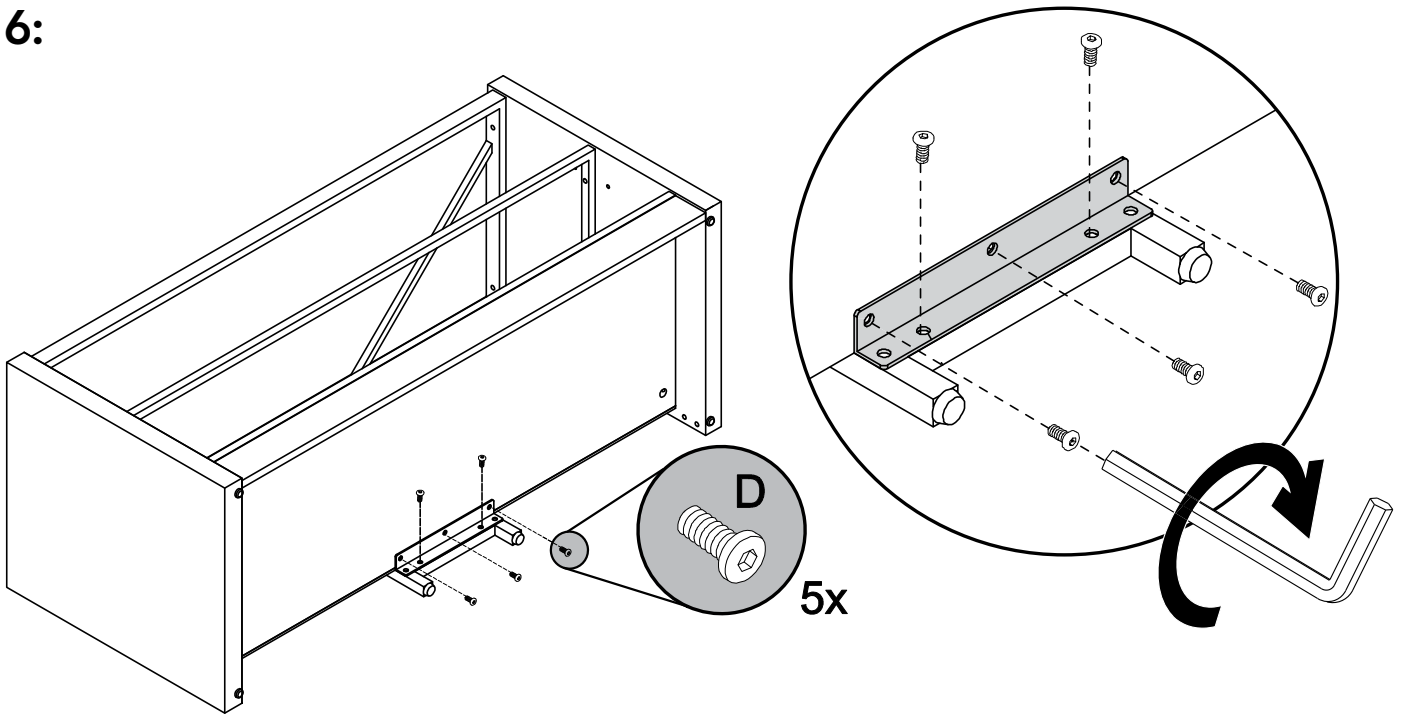
4:



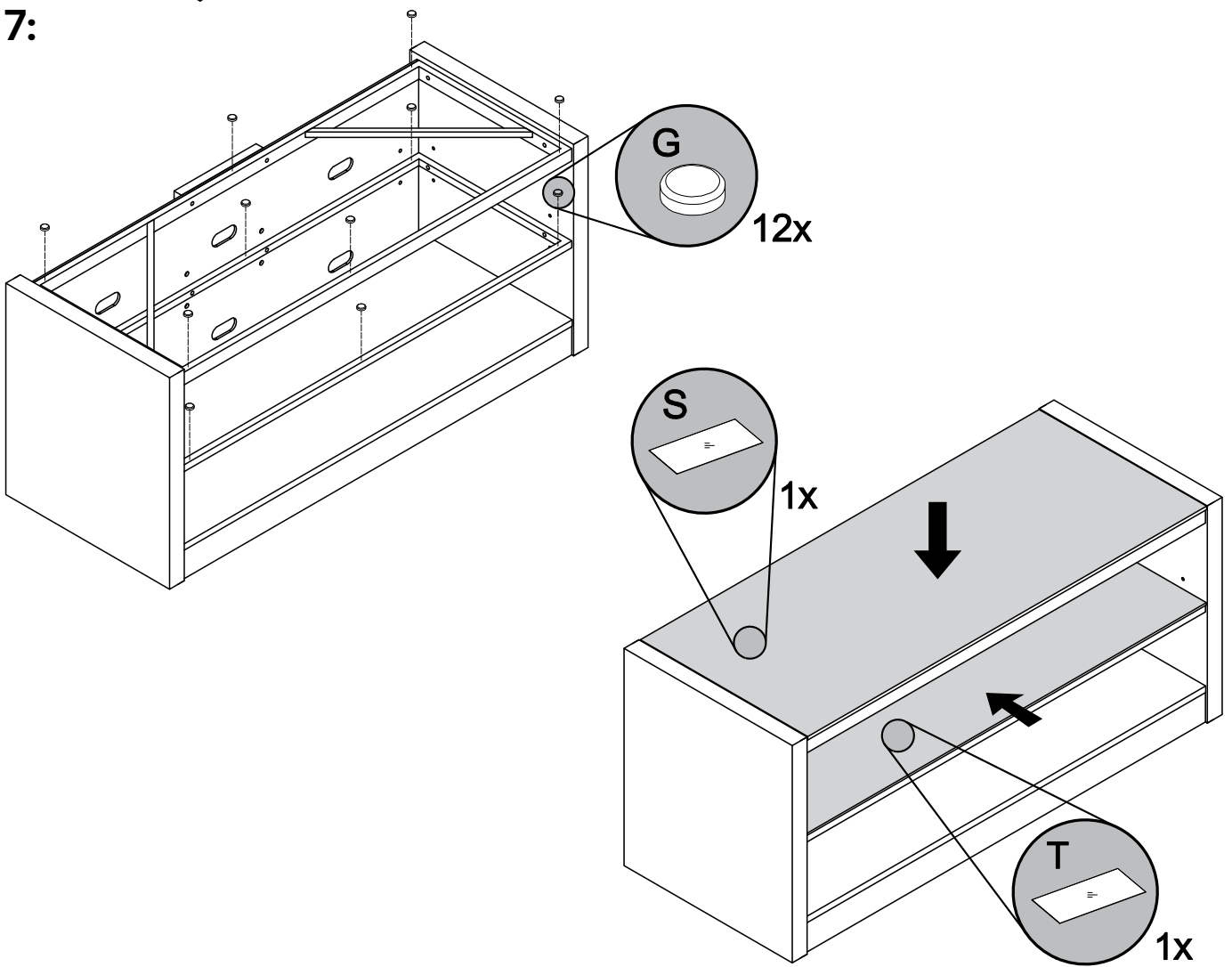
5:



6:



7:



Warranty

Limited Warranty to Original Purchaser

Kanto Distribution Inc. (Kanto) warrants the equipment it manufactures to be free from defects in material and workmanship for the following limited warranty period of: 24 months parts and labour

If equipment fails because of such defects and Kanto or an authorized dealer is notified within 24 months from the date of shipment with proof of original invoice, Kanto will, at its option, repair or replace the equipment, provided that the equipment has not been subjected to mechanical, electrical, or other abuse or modifications. Equipment that fails under conditions other than those covered will be repaired at the current price of parts and labor in effect at the repair. Such repairs are warranted for 90 days from the day of reshipment to the original purchaser. This warranty is in lieu of all other warranties expressed or implied, including without limitation, any implied warranty or merchantability or fitness for any particular purpose, all of which are expressly disclaimed.

Customers will be responsible for obtaining a Return Authorization as well as shipping costs to return product to a Kanto location or authorized depot listed on the website. If the equipment is covered under the warranty provisions above, Kanto will repair or replace, and be responsible for return shipping to the customer. Please keep the original packaging so products will not be damaged during shipping, and we recommend you insure your shipment. If equipment fails outside the warranty provisions, customers will be quoted repair and return shipping costs prior to work being performed.

The information in the owner's manual has been carefully checked and is believed to be accurate. However, Kanto assumes no responsibility for any inaccuracies that may be contained in the manual. In no event will Kanto, be liable for direct, indirect, special, incidental, or consequential damages resulting from any defect or omission in this manual, even if advised of the possibility of such damages.

Garantie

Garantie Limitée à l'Acheteur Initial

Kanto Distribution Inc. (Kanto) garantie que le matériel qu'il produit est exempt de tout défaut dans les matériaux ou dans la main d'oeuvre pour la période de garantie suivante limitée à: 24 mois pour les pièces et la main d'oeuvre

Si le matériel tombe en panne du fait desdits défauts et que la notification en est faite à Kanto ou un revendeur agréé sous 24 mois à partir de la date de livraison avec comme preuve la facture originale, Kanto réparera ou remplacera, à sa discrétion, le matériel, à condition que le matériel n'ait pas été soumis à un usage incorrect ou une modification de nature mécanique, électrique ou autre. Le matériel qui tombe en panne sous des conditions autres que celles couvertes sera réparé au prix courant des pièces et de la main d'oeuvre concernant la réparation. Ces réparations sont garanties 90 jours à partir du jour de la nouvelle livraison à l'acheteur initial. Cette garantie tient lieu de toute autre garanties explicite ou tacite, y compris sans limitation, toute garantie tacite de qualité marchande ou d'adaptabilité à un but particulier, ces dernières ne pouvant expressément pas faire l'objet d'une renonciation.

Les clients seront responsables pour l'obtention d'une autorisation de retour, ainsi que les frais pour retourner des produits à un endroit Kanto ou un dépôt autorisée, trouvé sur le site Web. Si le matériel est couvert selon les dispositions de la garantie ci-dessus, Kanto réparera ou remplacera, et sera responsable de l'expédition de retour au client. S'il vous plaît garder l'emballage original afin que les produits ne seront pas endommagés pendant le transport, et nous vous recommandons d'assurer votre envoi. Si l'équipement fait défaut en dehors des dispositions de la garantie, les clients seront cotées les frais de réparation et d'expédition de retour avant que le travail est effectué.

Les informations dans le manuel de l'utilisateur ont été soigneusement vérifiées et sont réputées exactes. Cependant Kanto n'engage aucune responsabilité pour toute inexactitude pouvant apparaître dans le manuel. Kanto ne sera en aucun cas tenu responsable pour les dégâts directs, indirects, spéciaux ou résultant d'un quelconque défaut ou omission dans ce manuel, même si averti de la possibilité de tels dégâts.

Garantía

Garantía Limitada al Comprador Original

Kanto Distribution Inc. (Kanto) garantiza que las piezas del equipo no presentan ningún defecto material o de funcionamiento por el siguiente periodo de garantía limitado: 24 meses para las piezas y el coste de mano de obra.

Si su equipo fallara debido a dichos defectos y se ha notificado a Kanto o un distribuidor autorizado en un periodo inferior a 24 meses desde la fecha de envío con prueba del recibo original, Kanto reparará o sustituirá el equipo, según su criterio, y siempre y cuando no se haya sometido el equipo a abusos o modificaciones mecánicas, eléctricas o de otro tipo. Si el equipo fallara bajo unas condiciones distintas a las cubiertas por la garantía, será reparado teniendo en cuenta el precio de las piezas y la mano de obra necesarios para tal fin. Dichas reparaciones están cubiertas por una garantía de 90 días desde la fecha de reenvío al comprador original. Esta garantía prevalece sobre cualquier otra garantía expresa o implícita, incluyendo, y sin limitación alguna, cualquier garantía implícita de comercialización o idoneidad para un propósito particular, quedando todas ellas expresamente rechazadas.

Los clientes serán responsables de obtener una autorización de devolución, así como los gastos de envío al devolver el producto a una ubicación de Kanto o depósito autorizado que se lista en el sitio web. Si el equipo está cubierto por las disposiciones de garantía mencionadas, Kanto reparará o reemplazará, y será responsable de envío de devolución al cliente. Por favor, guarde el embalaje original para que los productos no se dañen durante el envío, y le recomendamos que asegure su envío. Si el equipo falla fuera de las disposiciones de la garantía, los clientes recibirán la estimación de los costos de envío, reparación y devolución antes de que el trabajo de reparación se realice.

La información contenida en el Manual del usuario ha sido revisada concienzudamente, teniéndose por veraz y exacta. Sin embargo, Kanto no se responsabiliza por las imprecisiones que podría haber en el manual. Kanto no será responsable, bajo ninguna circunstancia, de los daños directos, indirectos, especiales, fortuitos o consiguientes, resultantes de algún defecto u omisión en este manual, incluso aunque se le haya informado acerca de la posibilidad de dichos daños.