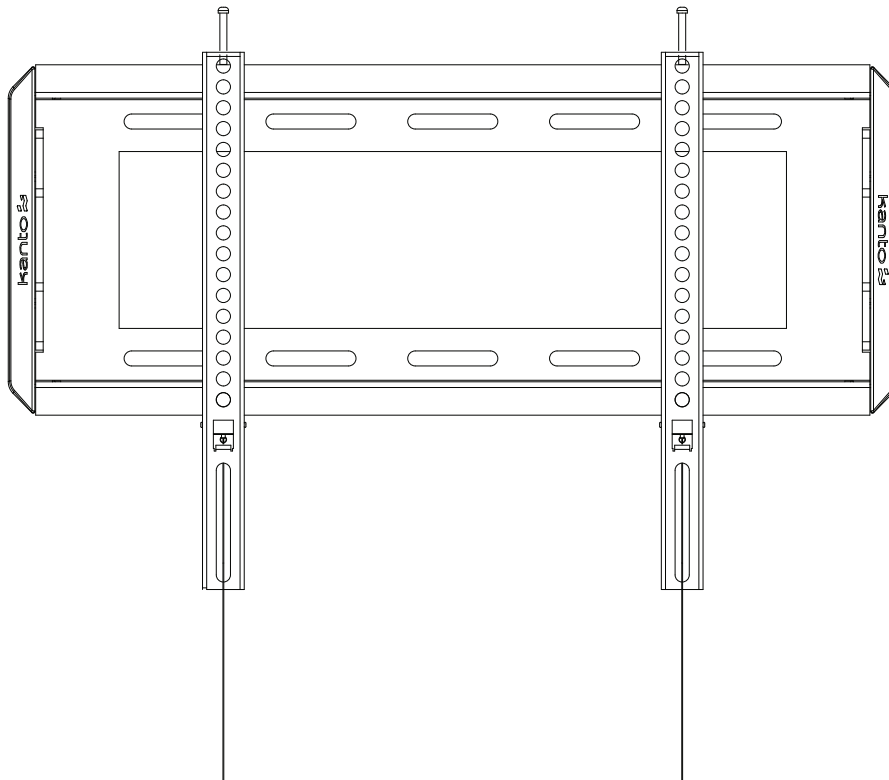


**Français**

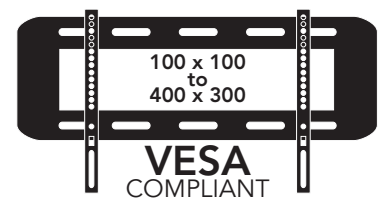
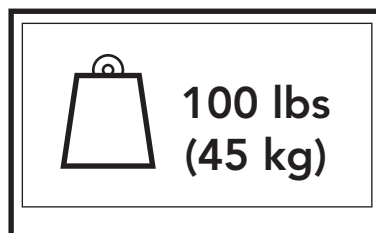
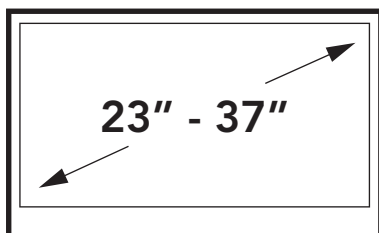


# Manuel de l'utilisateur

Fixation TV F2337



## FIXATION TÉLÉVISEUR ÉCRAN PLAT FIXE



# Table des Matières

Table des matières / Introduction . . . . .	2	Installation – Étapes 3 à 4 . . . . .	6
Matériel et les pièces fournies . . . . .	3	Autres produits Kanto. . . . .	7
Installation – Étape 1 . . . . .	4	Garantie . . . . .	8
Installation – Étape 2 . . . . .	5		

## Introduction

Merci d’avoir choisi les systèmes de montage mural Kanto AV. Le F2337 est conçu pour le montage de TV à écran plat d’un poids allant jusqu’à 100 livres (45 kg) à moins de 1” de votre mur.

Lisez ces instructions entièrement avant d’installer cette fixation. Si vous ne comprenez pas ces indications, ou que vous avez des doutes concernant la sécurité de l’installation, veuillez consulter un contractant d’installation qualifié pour installer cette fixation. Assurez-vous qu’il n’y ait aucune pièce manquante ou défectueuse. N’utilisez pas les pièces défectueuses. Si vous n’êtes pas sûr que la pièce soit défectueuse, appelez les systèmes AV Kanto directement au 1-888-848-2643 ou a [support@kantoav.com](mailto:support@kantoav.com). Les systèmes AV Kanto ne peuvent être tenus responsables pour les dégâts matériels ou blessures physiques causées par une fixation incorrecte, un assemblage ou un soulèvement incorrect ou une utilisation incorrecte de ce produit.

Ce produit ne doit pas être monté sur un mur à poutre métallique ou à bloc de cendre. Consultez un contractant d’installation qualifié si vous n’êtes pas sûr du type de mur que vous avez. Nous faisons tous les efforts nécessaires pour faire en sorte que toutes les pièces soient incluses. Si une pièce venait à manquer, veuillez appeler les systèmes AV Kanto directement au 1-888-848-2643 ou à [support@kantoav.com](mailto:support@kantoav.com).

*Consultez la vidéo d’installation en ligne sur :*

[www.kantoav.com/pages/video-f2337](http://www.kantoav.com/pages/video-f2337)



### PRÉCAUTION

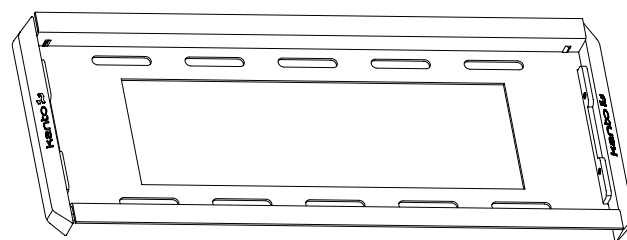
Le poids maximum en charge est de 100 livres (45 kg). Ce montage mural est conçu dans le but d’une utilisation avec le poids maximal indiqué. L’utilisation avec des produits plus lourds que le poids maximal indiqué peut engendrer une instabilité occasionnant de possibles blessures. Taille de la TV recommandée: de 23 à 37 pouces.



### PRÉCAUTION

Le mur sur lequel vous envisagez d’installer la fixation Kanto doit être en mesure de supporter plus de 5 fois le poids du téléviseur et de la fixation murale combinés. N’utilisez pas ce produit pour une fin autre que celle de fixer un téléviseur à écran plat sur une surface verticale comme décrit dans ce manuel. Une installation incorrecte peut causer des dégâts à votre téléviseur ou des blessures graves. Ce produit ne doit pas être monté sur un mur à poutre métallique, un mur à bloc de cendre ou un vieux mur en béton. Consultez un contractant d’installation qualifié si vous n’êtes pas sûr du type de mur que vous avez.

## Matériel et les pièces fournies



Plat de Mur



A: Vis  
M4 x 15mm



B: Vis  
M4 x 25mm



C: Vis  
M5 x 15mm



D: Vis  
M5 x 25mm



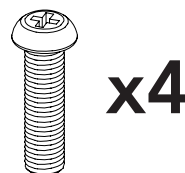
E: Vis  
M6 x 15mm



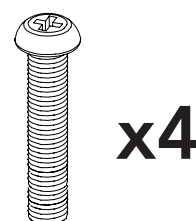
F: Vis  
M6 x 25mm



G: Vis  
M8 x 15mm



H: Vis  
M8 x 25mm



I: Vis  
M8 x 35mm



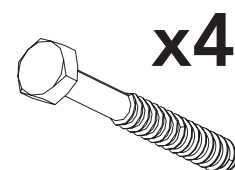
J: Rondelle



K: Rondelle de vis  
tire-fond



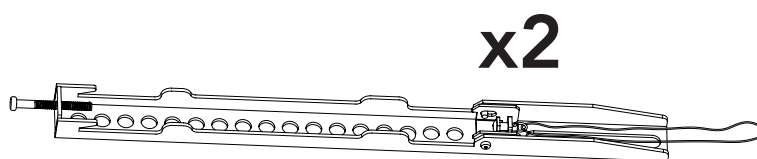
L: Entretoise



M: Vis tire-fond



N: Cheville d'ancrage  
pour béton



R: Support TV à  
Quick-Lock

### Outils Nécessaires

- Forets à bois 3/16"
- Forets de maçonnerie 7/16" (pour l'installation sur du béton)
- Jeu de douilles
- Tournevis Phillips
- Marteau (pour l'installation sur du béton)
- Niveau de menuisier
- Détecteur de montant

# Étape 1: Attachez les équerres TV

Il existe une grande variété de TV disponibles présentant une large gamme de taille de vis. Nous fournissons une sélection de vis de montage s'accordant avec la plupart des TV. Si vous avez le moindre souci concernant le matériel de montage ou son installation, contactez nous directement au 1-888-848-2643 ou joignez nous par email au [support@kantoav.com](mailto:support@kantoav.com).

## Étape 1.1 Choisissez la bonne taille de boulon.

Kanto fournit 4 diamètres de boulon (Dimensions métriques M4, M5, M6 et M8) de différentes longueurs.

Pièces détachées: A, B, C, D, E, F, G, H, ou I

Choisissez les vis et les vis à main de diamètres convenables à l'arrière de la TV afin de déterminer la longueur adéquate. Utilisez la plus grande longueur de boulon disponible sans atteindre le fond des filets et de la TV.

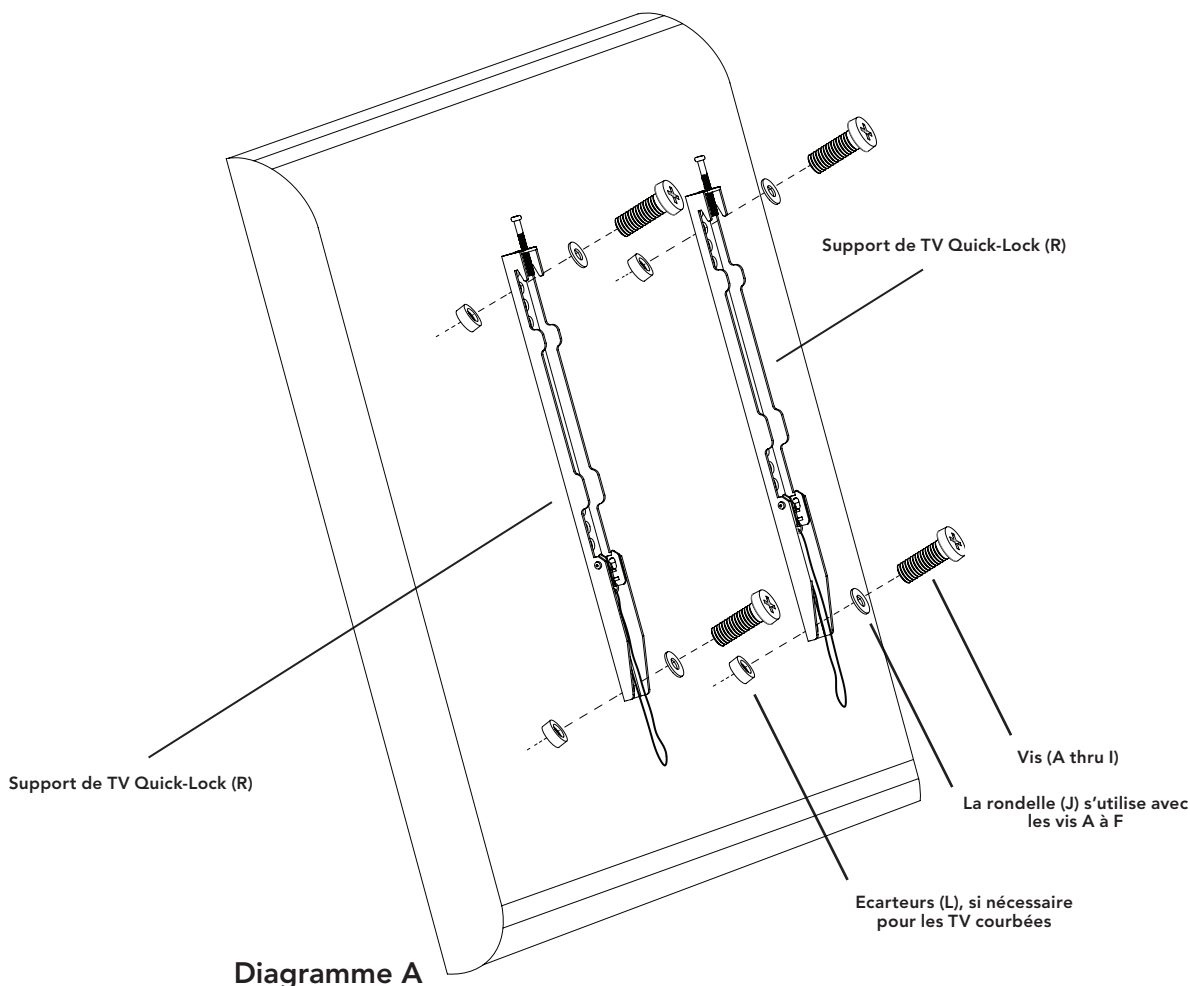
Si votre TV a un arrière courbé, vous pouvez utiliser des écarteurs (L).

## Étape 1.2 Accrochez les bras de support TV à l'arrière de la TV.

Maintenant que vous avez choisi la longueur de boulon adéquate, il est temps d'accrocher les bras à la TV, comme représenté sur le Diagramme A.

Utilisez la rondelle (J) pour les boulons A à F (dimensions M4, M5 et M6). La rondelle fonctionnera pour ces trois tailles de vis.

Attention: La rondelle n'est pas nécessaire pour les boulons de taille M8 (G, H & I).



### AVERTISSEMENT

Ne serrez jamais excessivement une vis à l'arrière de votre téléviseur à écran plat.

Ne couchez pas le téléviseur l'écran vers le bas sur son revêtement de verre. Utilisez un mur ou un pied de téléviseur.

## Étape 2: Plaque de fixation murale

### Mur à montant en bois

Le panneau mural doit être monté sur deux montants en bois. Utilisez un détecteur de montant pour localiser les deux montants, en indiquant clairement les extrémités extérieures des montants. Utilisez un long niveau pour vous assurer que les deux trous sont à niveau à la hauteur désirée.

Pré-percez deux trous supérieurs et accrochez le panneau mural au mur à l'aide de 2 tirefonds (**M**) avec deux rondelles pour tirefonds (**K**) (voir Diagramme B). Ne pas trop serrer les tirefonds (**M**). Assurez-vous que le panneau mural soit bien à plat contre la surface du mur. Utilisez le panneau mural en tant que gabarit, pré-percez les deux trous inférieurs et protégez-les en utilisant deux tirefonds (**M**) et deux rondelles pour tirefonds (**K**), en prenant soin de ne pas trop serrer.

### Bois

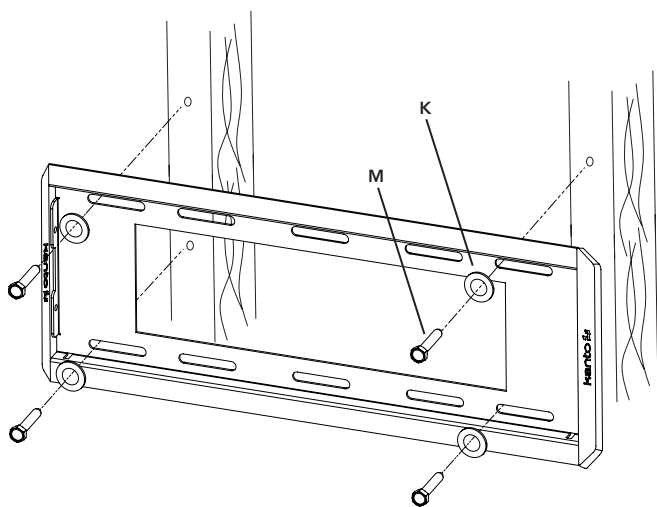
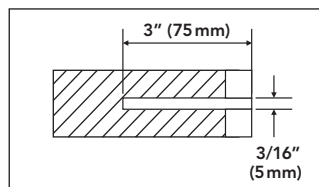



Diagramme B

### PRÉCAUTION :

 Assurez-vous que la surface porteuse supporte la limite de poids mentionnée dans les avertissements de précaution en bas de la page deux. Serrez les vis tire-fond jusqu'à ce que la plaque murale soit bien fixée contre le mur. Ne serrez pas excessivement les vis tire-fond (**M**). Chaque vis tire-fond doit être située au centre d'un montant en bois.

### Mur en brique ou en béton

Utilisez le panneau mural en tant que gabarit, marquez quatre trous à travers les extrémités extérieures du panneau mural à la hauteur désirée. Ajustez la position du panneau mural afin qu'il soit éloigné des joints de mortier, tout en gardant à l'esprit que le montage permet de petits déplacements horizontaux le long du panneau mural. Utilisez un long niveau afin de vous assurer que les quatre trous sont bien à niveau et à la hauteur souhaitée.

Pré-percez quatre trous et insérez un ancrage à béton (**N**) dans chacun des trous de niveau avec la surface de paroi en béton et pas de niveau avec une surface de revêtement, comme une cloison sèche.

Accrochez le panneau mural en utilisant 4 tirefonds (**M**) et 4 rondelles de tirefonds (**K**) (voir Diagramme C). Assurez-vous que le panneau mural soit bien à plat contre la surface du mur. Ne serrez pas trop les vis tire-fond (**M**).

### Béton

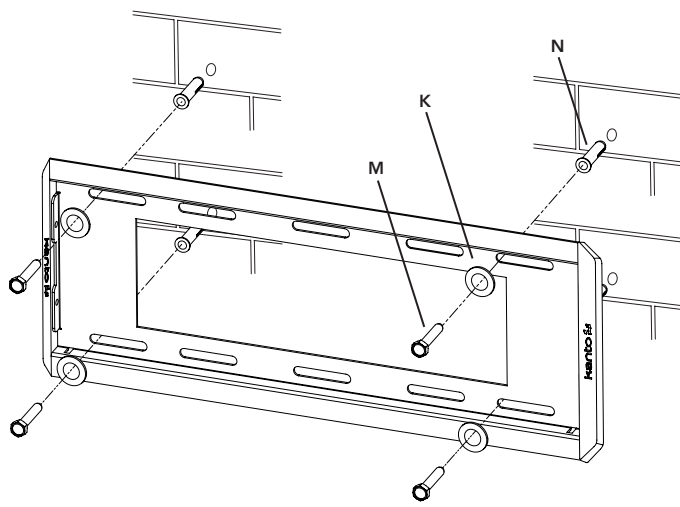
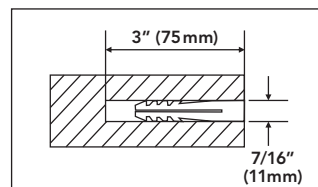



Diagramme C

### PRÉCAUTION :

 Assurez-vous que le mur en brique ou en béton soit épais au moins de 3,5 pouces. Assurez-vous que la cheville d'ancrage soit complètement au niveau de la surface du béton même s'il y'a une autre couche de matériau, comme du Placoplatre. Si le Placoplatre est épais de plus de 5/8 pouce, des vis tire-fond sur mesure doivent être utilisées. Le béton doit avoir une densité minimum de 2000 livres/pouces carré.



## PRÉCAUTION

Lisez cette section attentivement avant d'installer.

### Étape 3: Accrochez la TV au plat de mur

Avec les supports TV fermement attaché à la TV, à deux personnes, levez la TV jusqu'à la position et crochetez les supports TV sur le plat de mur, comme indiqué sur le Diagramme D.

Les 2 ressorts enclenchés, les supports de Quick-Lock se mettront en place lorsque vous baisserez le bas de la TV sur le panneau.

Pour de petits réglages de niveau, vous pouvez tout d'abord desserrer les deux vis supérieures avec un tournevis Phillips pour garantir le niveau d'accrochage de la TV, comme indiqué sur le Diagramme E. Si vous devez relâcher la pression sur les vis, tirez légèrement les cordes de détachage rapide.

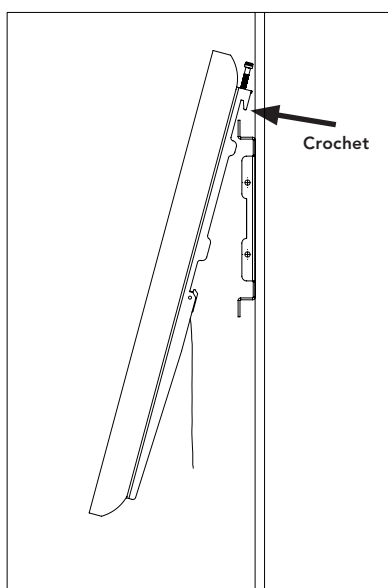


Diagramme D

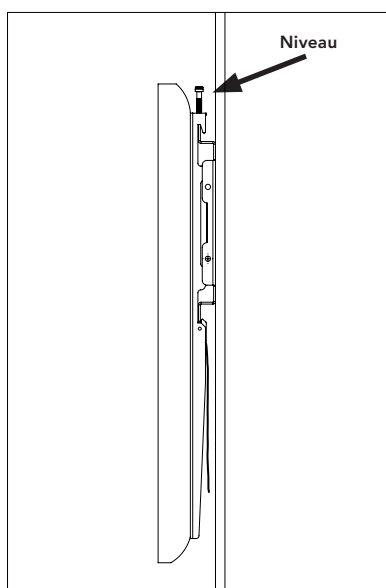


Diagramme E

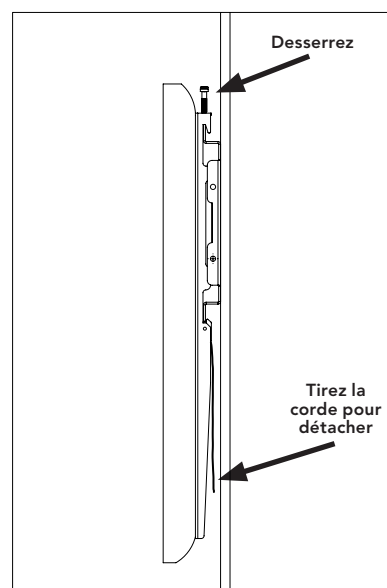


Diagramme F

### Étape 4: Détacher la TV

Comme la TV est installée tout proche du mur, les supports de TV Quick-Lock sont équipés de cordes de détachage rapide. Desserrez le dessus nivelant des vis légèrement pour libérer la tension, puis tirez simplement sur les deux verrous rapides (comme indiqué sur le Diagramme F) et tirez le bas de la TV du mur. Puis, à l'aide de deux personnes, soulevez la TV hors du plat de mur.



## AVERTISSEMENT

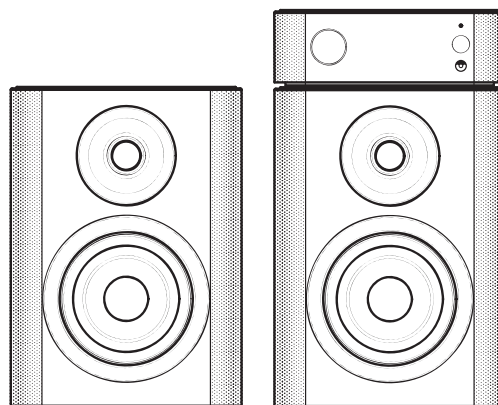
Levez le téléviseur et posez-le sur le plat de mur à deux personnes.



*Découvrez d'autres produits de grande qualité par Kanto!*

## Système de haut-parleurs YARO

- Notre surprenant nouveau système sonore conçu pour les TV Apple
- Utilise la technologie sonore de Bang & Olufsen ICEpower
- 100 watts de son pur et propre
- Caisson de basse 200 watts en option
- Rendez-vous sur [kantospeakers.com](http://kantospeakers.com) pour plus de détails!



## Câbles série Kanto Infinity

- Capacité 3D et 1080p HD Full Colour
- Contact plaqué-or 24 ct
- Connecteurs à tête métal avec dépouille flexible et grip
- Canal Ethernet HDMI



*Pour plus de fixation de téléviseur et d'ordinateur, ainsi que nos autres produits, veuillez visiter [kantoav.com](http://kantoav.com)  
"AIMEZ" Kanto sur Facebook pour recevoir les nouvelles à venir et des offres spéciales sur nos produits.*

## Garantie

Garantie limitée à l'acheteur initial

Les systèmes AV Kanto (Kanto) garantie que le matériel qu'il produit est exempt de tout défaut dans les matériaux ou dans la main d'œuvre pour la période de garantie suivante limitée à:

24 mois pour les pièces et la main d'œuvre

Si le matériel tombe en panne du fait desdits défauts et que la notification en est faite à Kanto ou un revendeur agréé sous 24 mois à partir de la date de livraison avec comme preuve la facture originale, Kanto réparera ou remplacera, à sa discrétion, le matériel, à condition que le matériel n'ait pas été soumis à un usage incorrect ou une modification de nature mécanique, électrique ou autre. Le matériel qui tombe en panne sous des conditions autres que celles couvertes sera réparé au prix courant des pièces et de la main d'œuvre concernant la réparation. Ces réparations sont garanties 90 jours à partir du jour de la nouvelle livraison à l'acheteur initial. Cette garantie tient lieu de toute autre garanties explicite ou tacite, y compris sans limitation, toute garantie tacite de qualité marchande ou d'adaptabilité à un but particulier, ces dernières ne pouvant expressément pas faire l'objet d'une renonciation.

Les informations dans le manuel de l'utilisateur ont été soigneusement vérifiées et sont réputées exactes. Cependant Kanto n'engage aucune responsabilité pour toute inexactitude pouvant apparaître dans le manuel. Kanto ne sera en aucun cas tenu responsable pour les dégâts directs, indirects, spéciaux ou résultant d'un quelconque défaut ou omission dans ce manuel, même si averti de la possibilité de tels dégâts.

Rev 12-05