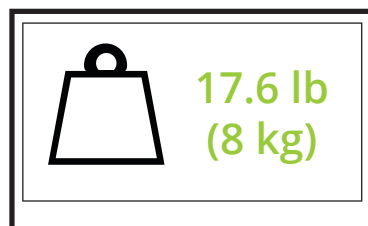


DESKTOP MONITOR STAND  
SUPPORT DE BUREAU POUR MONITEUR  
SOPORTE DE MONITOR DE ESCRITORIO



# Thank you for choosing Kanto

Read these instructions fully before assembly and installation. If you do not understand these directions, or have any doubts about the safety of the installation, please consult a qualified installation contractor. Make sure there are no defective or missing parts. Do not use defective parts. Kanto cannot be liable for property damage or injury caused by incorrect mounting, incorrect assembly, lifting or incorrect use of this product. If there is hardware missing, or if you are uncertain whether a part is defective, please contact Kanto directly using one of the methods below.



## CAUTION

The maximum loading weight is 17.6 lb (8.kg) This mount is intended for use only with the maximum weights indicated. Use with products heavier than the maximum weights indicated may result in instability causing possible injury. The desk you plan to affix the Kanto mount to must be able to support more than 5 times the weight of the monitor and the mount combined. Do not use this product for any purpose other than to mount a VESA compliant monitor on a desktop as outlined in this manual. Improper installation may cause damage to your monitor or serious injury. Consult a qualified installation contractor if you are unsure about the type of surface you may have.

# Merci d'avoir choisi Kanto

Lisez entièrement ces instructions avant le montage et l'installation. Si vous ne comprenez pas ces instructions, ou vous avez des doutes concernant la sécurité de l'installation, s'il vous plaît consulter un installateur qualifié. Assurez-vous qu'il n'y a pas de pièces défectueuses ou manquantes. N'utilisez pas les pièces défectueuses. Kanto ne peut pas être tenu responsable des dommages matériels ou des blessures causés par un montage incorrect, l'assemblage incorrecte, ou une manipulation ou utilisation incorrecte de ce produit. S'il y a des matériaux qui vous manquent, ou si vous n'êtes pas certain si un matériel est défectueux, s'il vous plaît contactez Kanto directement par une des méthodes ci-dessous.



## ATTENTION

Le poids de chargement maximal est de 8 kg (17.6 lb). Ce support est destiné à être utilisé uniquement avec les poids maximaux indiqués. L'utilisation avec des produits plus lourds que les poids maximaux indiqués peut entraîner une instabilité pouvant entraîner des blessures. Le bureau sur lequel vous prévoyez d'apposer la monture Kanto doit pouvoir supporter plus de 5 fois le poids du moniteur et de la monture combinés. N'utilisez ce produit à aucune autre fin que celle de monter un moniteur compatible VESA sur un bureau, comme indiqué dans ce manuel. Une installation incorrecte peut endommager votre moniteur ou entraîner des blessures graves. Consultez un installateur qualifié si vous n'êtes pas sûr du type de bureau que vous possédez.

# Gracias por elegir Kanto

Lea completamente estas instrucciones antes del montaje y la instalación. Si no entiende estas instrucciones, o tiene dudas sobre la seguridad de la instalación, favor de consultar a un contratista calificado para la instalación. Asegúrese de que no haya piezas defectuosas o faltantes. No utilice piezas defectuosas. Kanto no puede ser responsable por daños a la propiedad o lesiones causadas por un montaje incorrecto, ensamblaje incorrecto, levantamiento o el uso incorrecto de este producto. Si falta hardware o si no está seguro de si la pieza está defectuosa, póngase en contacto directamente con Kanto utilizando uno de los métodos siguientes.



## PRECAUCIÓN

El peso máximo de carga es de 8 kg (17.6 lb). Este montaje ha sido pensado únicamente para instalaciones que no excedan el peso máximo indicado. Si el peso del producto excediera el especificado, podría dar como resultado una instalación inestable, lo que podría causar lesiones. El escritorio en la que planea asegurar el montaje Kanto debe ser capaz de soportar más de 5 veces el peso de la televisión y el montaje combinados. No utilice este producto para ningún otro propósito que no sea montar un monitor compatible con VESA en un escritorio como se describe en este manual Una instalación incorrecta puede causar daños al televisor o lesiones graves. Consulte a un contratista de instalación calificado si no está seguro sobre el tipo de superficie que puede tener.



1-888-848-2643



support@kantoliving.com

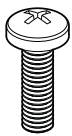
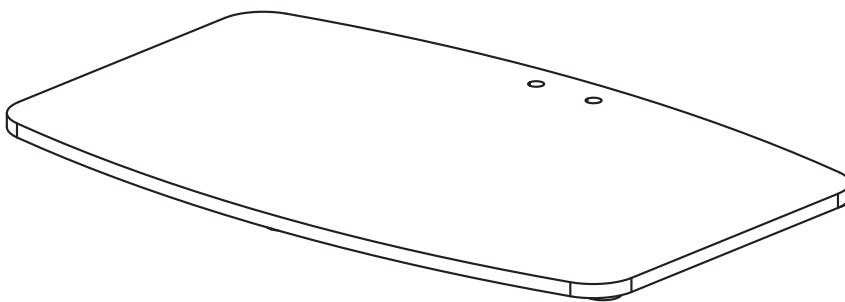
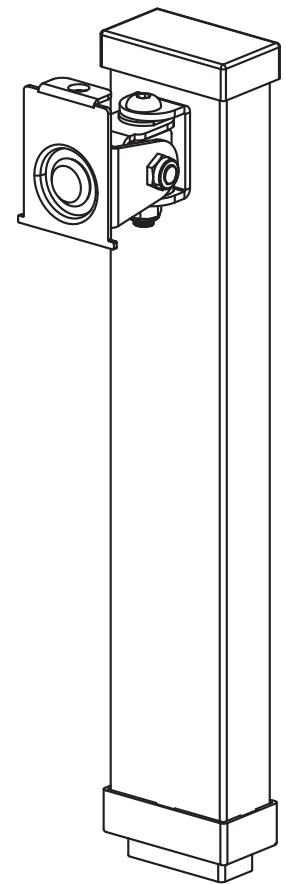
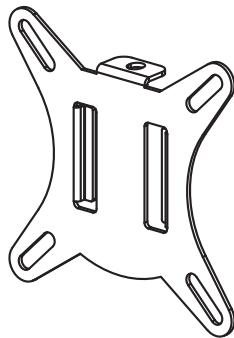
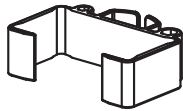


See installation video online at:  
Regarder la video d'installation en ligne à:  
Vea el vídeo de instalación online en:  
[www.kantomounts.com/resources](http://www.kantomounts.com/resources)

# Supplied Parts and Hardware

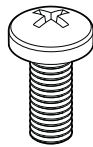
## Pièces et matériels fournis

### Piezas y hardware suministrados



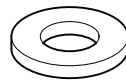
**x4**

A: M4 x 12 mm



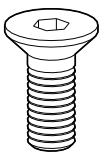
**x4**

B: M5 x 12 mm



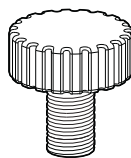
**x4**

C: M5

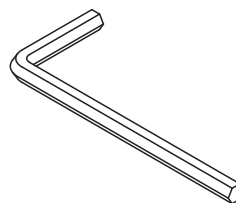


**x2**

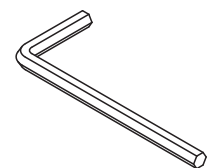
D: M6 x 16 mm



E:



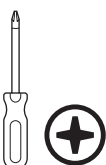
F: 6 mm



G: 4 mm

Required Tools  
Outils nécessaires  
Herramientas necesarias

Optional Tools  
Outils optionnel  
Herramientas opcional



Phillips Screwdriver  
Tournevis Phillips  
Destornillador Phillips



Wrench  
Clé  
llave inglesa

# Project Overview

## Le projet, en bref

### Descripción del proyecto

1. Mount VESA Plate  
Montez la plaque VESA  
Monte la placa VESA
2. Assemble Base  
Assemblez la base  
Ensamble la base
3. Attach Cable Management Clip  
Fixez le clip de gestion des câbles  
Fije el clip de gestión de cables
4. Hang Monitor  
Accrochez le moniteur  
Cuelgue el monitor
5. Secure Monitor  
Fixez le moniteur  
Fije el monitor
6. Adjust Monitor  
Ajuste le moniteur  
Ajuste el monitor
7. Raise Monitor  
Élevez le moniteur  
Levantat el monitor
8. Manage Cables  
Gérez les câbles  
Organice los cables



**IMPORTANT!** Please read this entire document before attempting assembly.

**IMPORTANT!** Veuillez lisez ce document avant de procéder à assembler.

**IMPORTANTE!** Lea por favor este documento antes de intentar la adjuntar.

---

If you have any problems or difficulties while following these instructions, please contact Kanto directly:

Email: [support@kantoliving.com](mailto:support@kantoliving.com)

Toll Free: US & Canada: 1-888-848-2643

Si vous avez des problèmes ou des questions en suivant ces instructions, veuillez contacter Kanto directement à:

Email: [support@kantoliving.com](mailto:support@kantoliving.com)

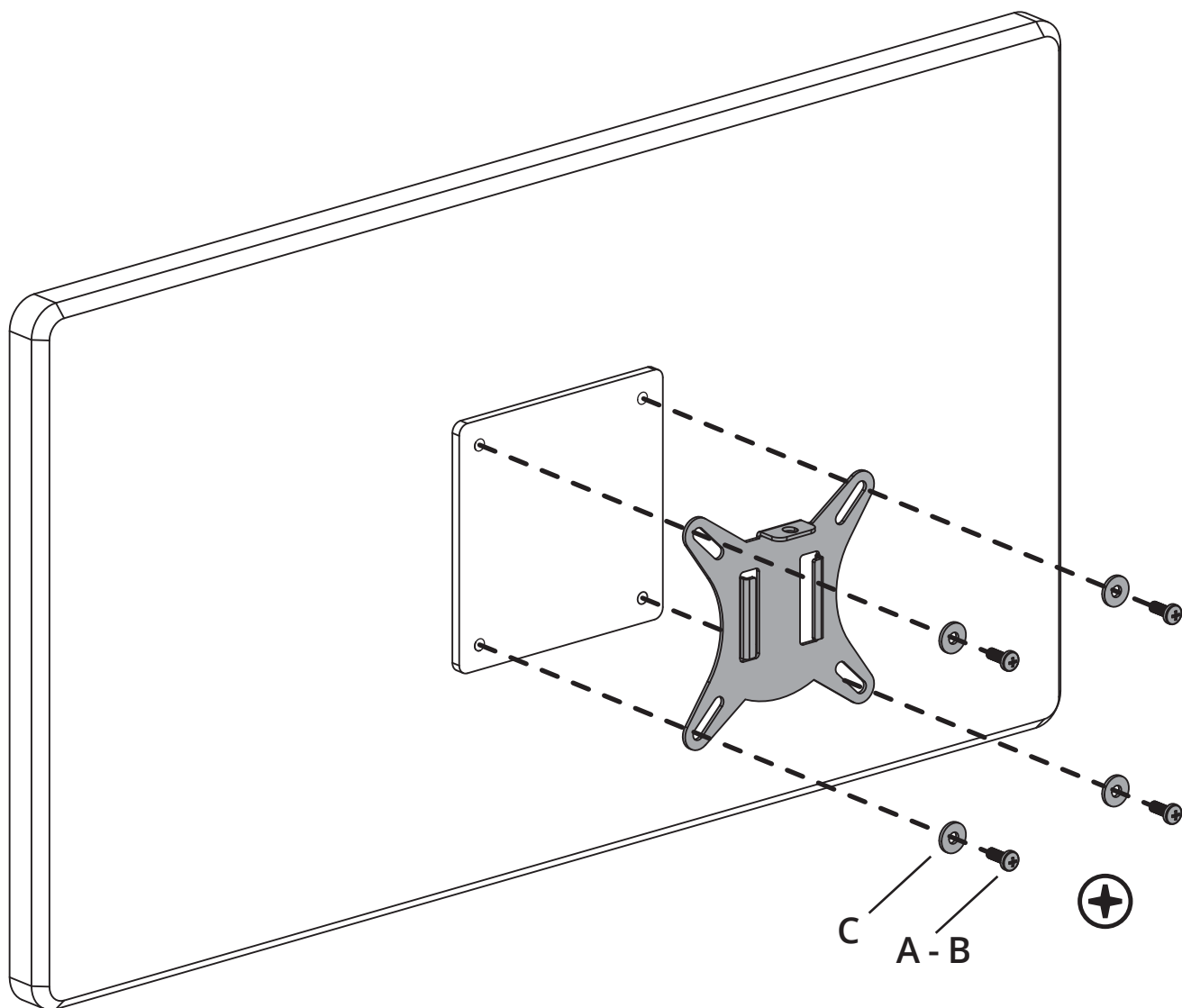
Sans-Frais: US & Canada: 1-888-848-2643

Si usted tiene algún problema o dificultad al seguir estas instrucciones, póngase en contacto con Kanto directamente en:

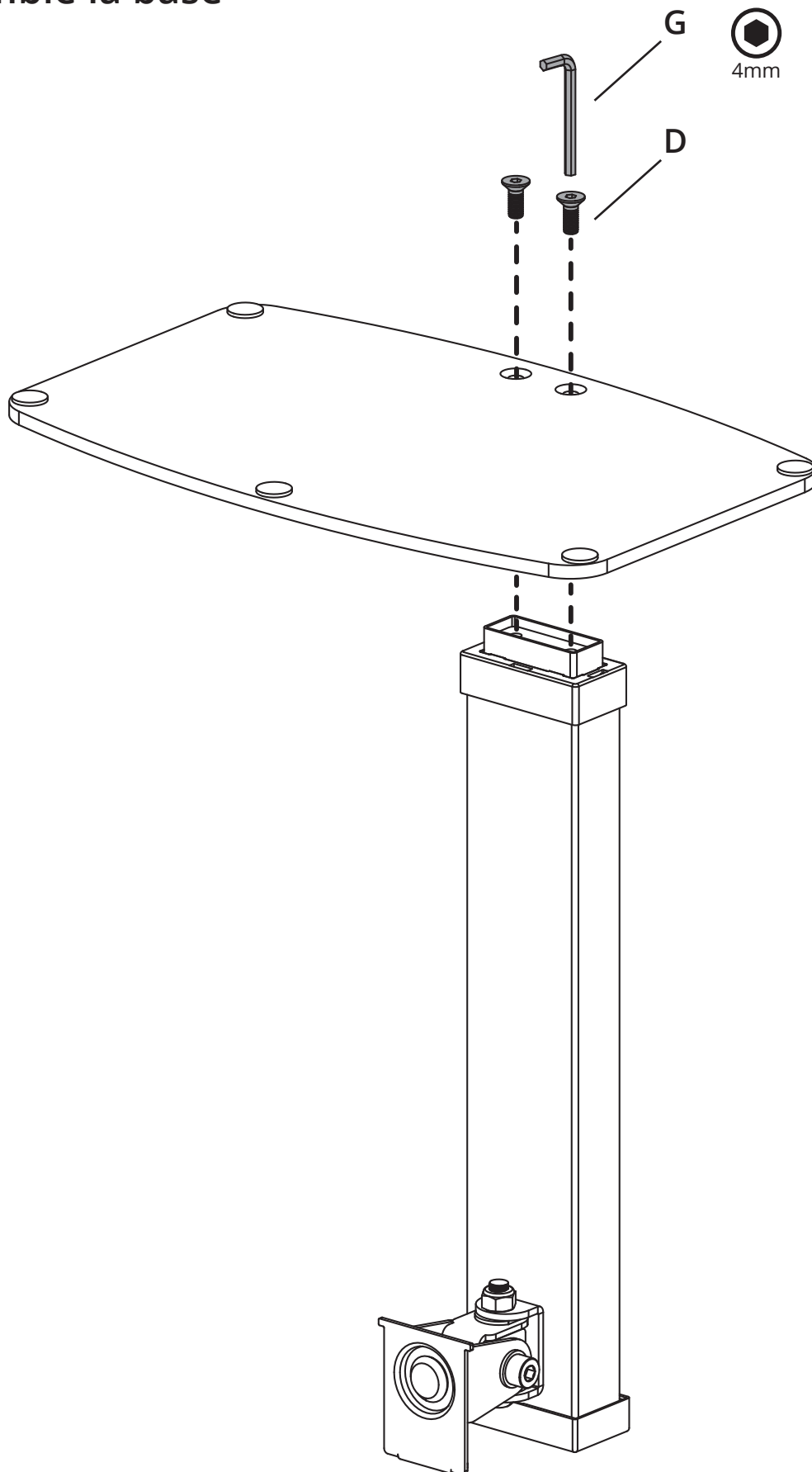
Email: [support@kantoliving.com](mailto:support@kantoliving.com)

Gratis: US & Canada: 1-888-848-2643

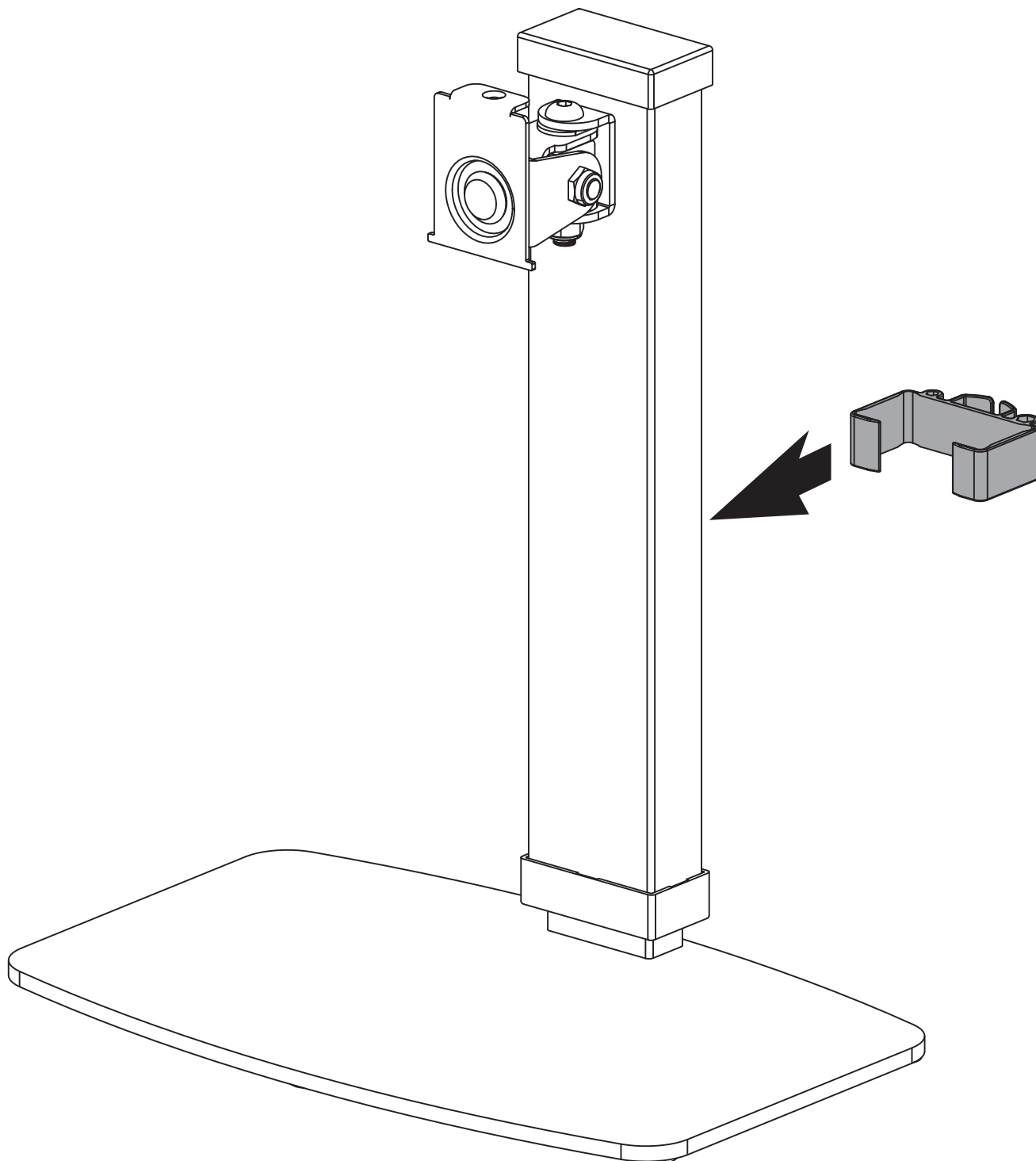
1. Mount VESA Plate  
Montez la plaque VESA  
Monte la placa VESA



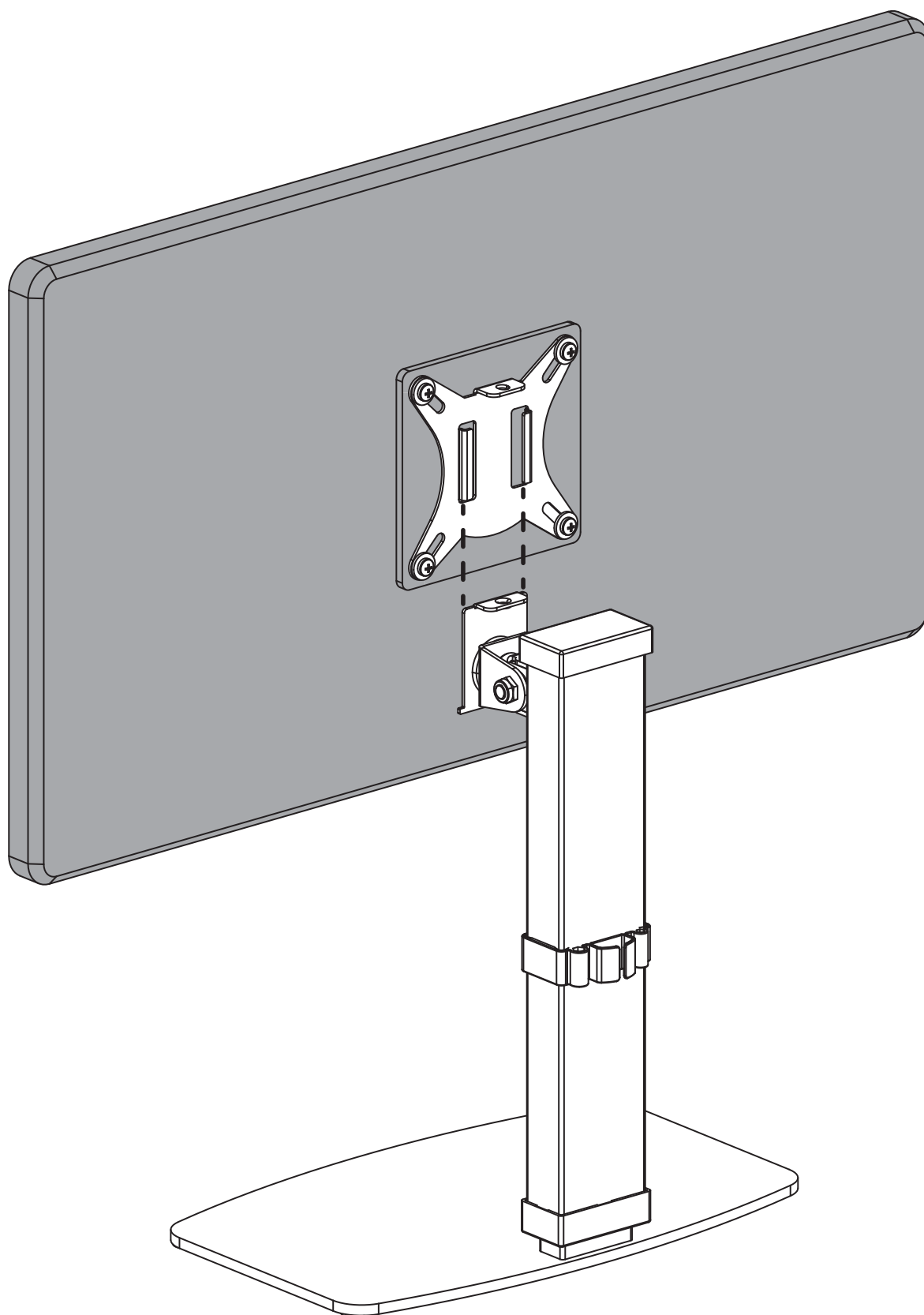
2. Assemble Base  
Assemblez la base  
Ensamble la base



**3. Attach Cable Management Clip**  
**Fixez le clip de gestion des câbles**  
**Fije el clip de gestión de cables**

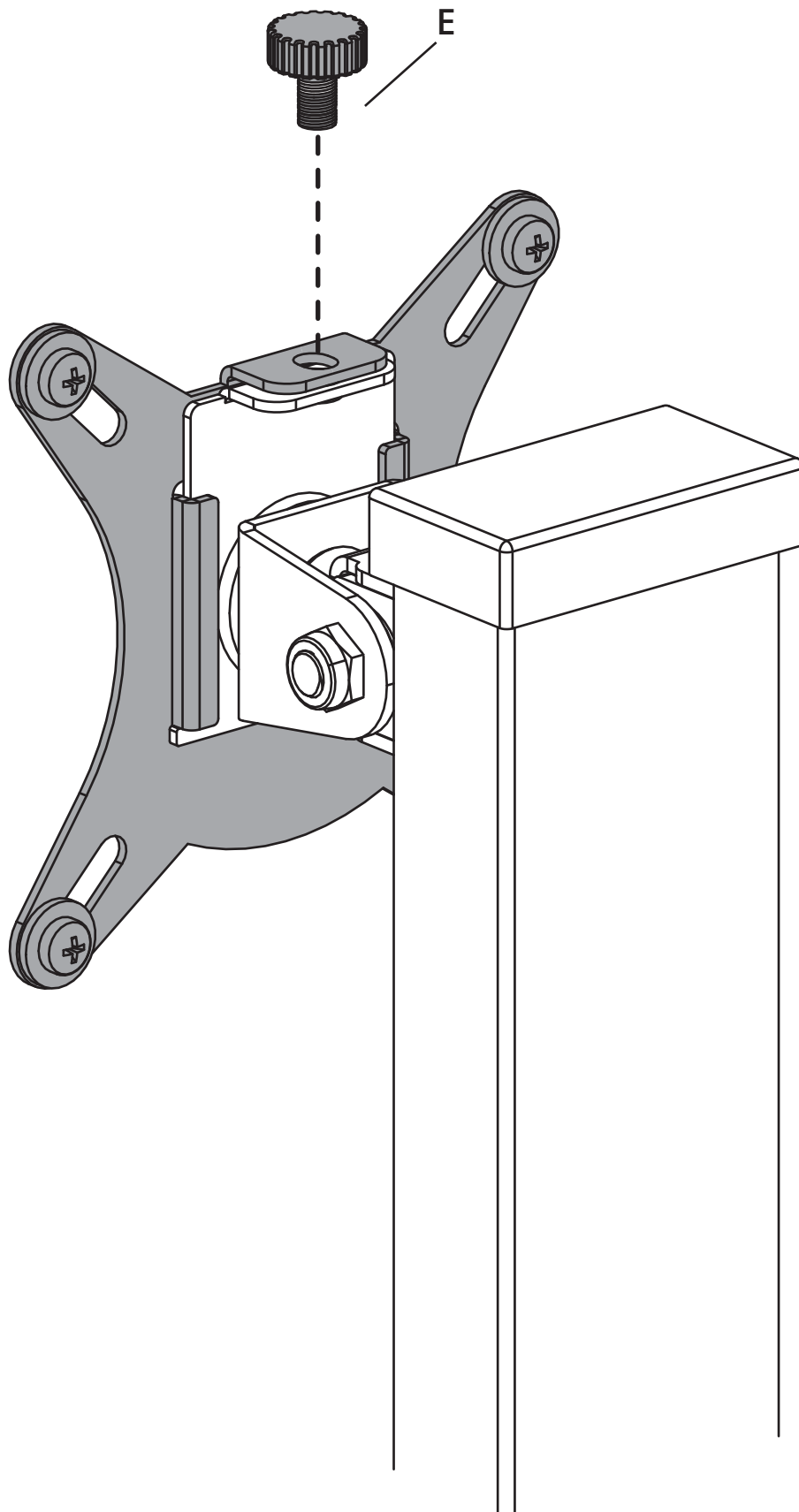


4. Hang Monitor  
Accochez le moniteur  
Colgar el monitor



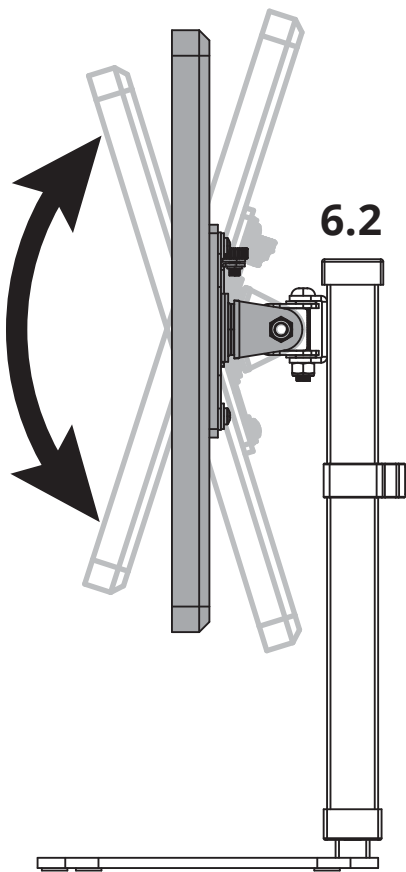
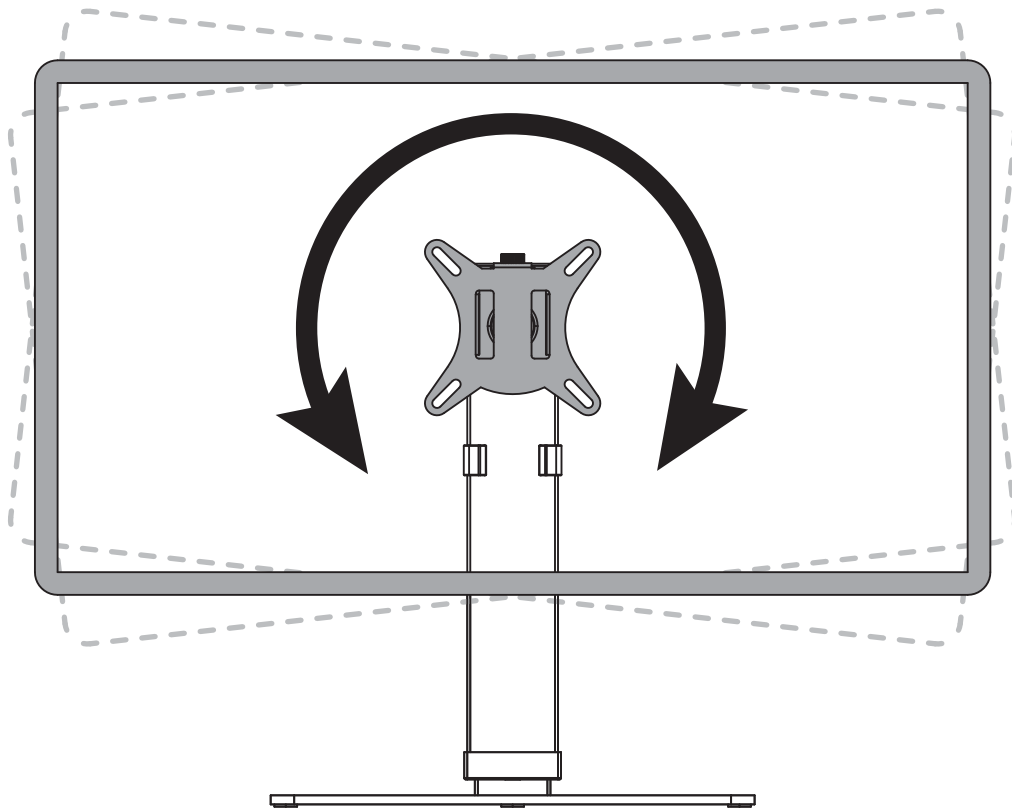


5. Secure Monitor  
Fixez le moniteur  
Fije el monitor



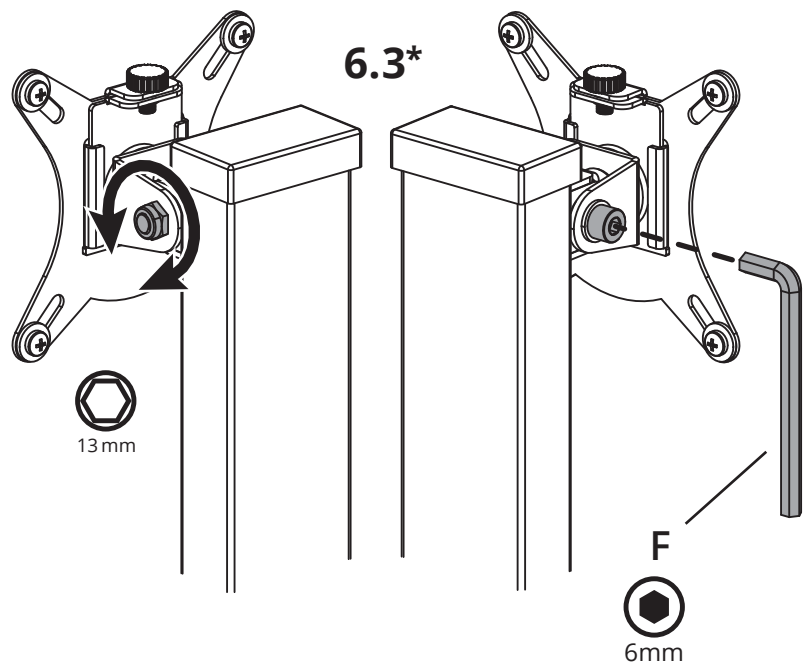
6. Adjust Monitor  
Ajustez le moniteur  
Ajuste el monitor

6.1



6.2

\*Optional  
Optionnel  
Opcional

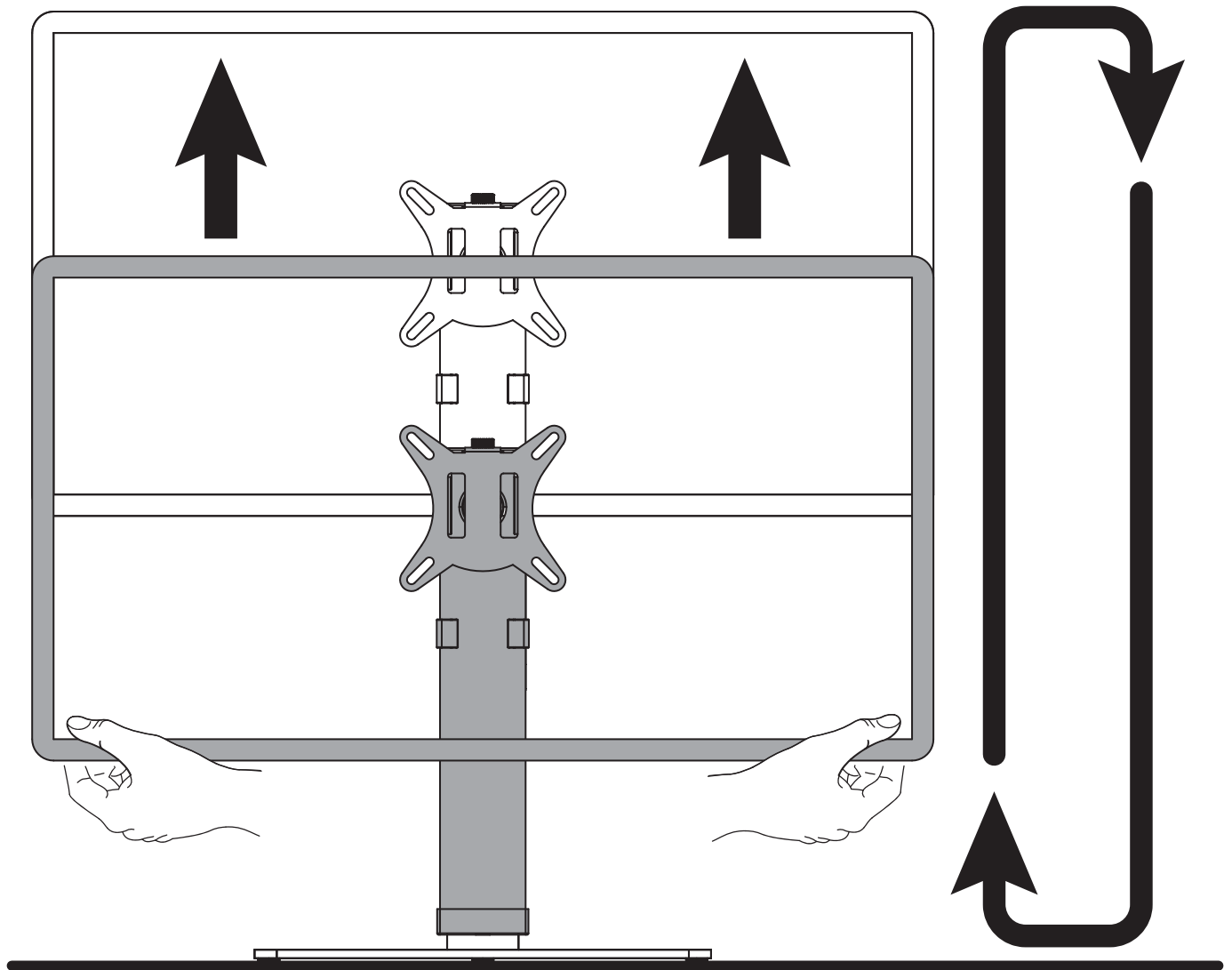


6.3\*

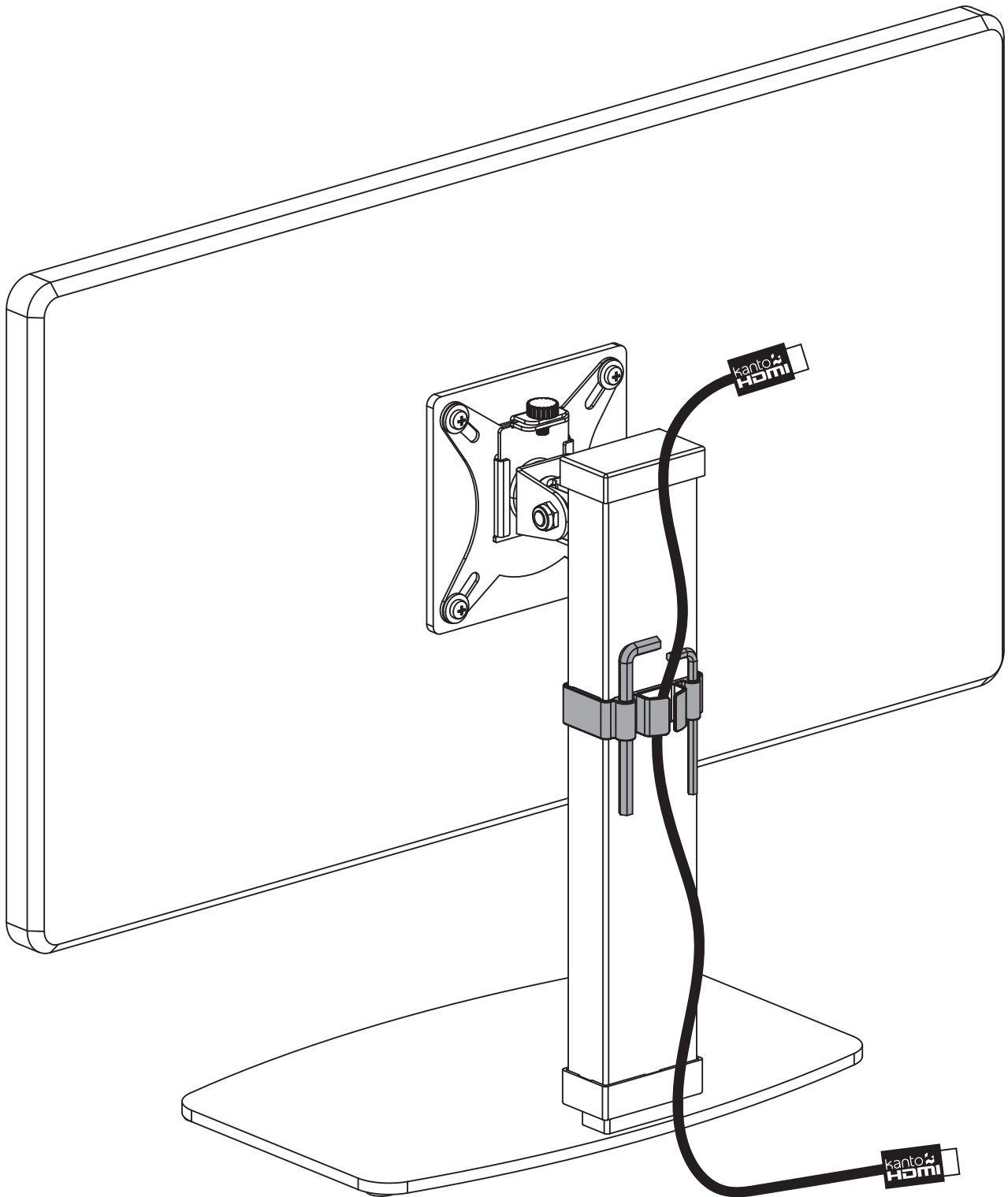
13mm

F  
6mm

7. Raise Monitor  
Élevez le moniteur  
Levantat el monitor



8. Manage Cables  
Gérez les câbles  
Organice los cables







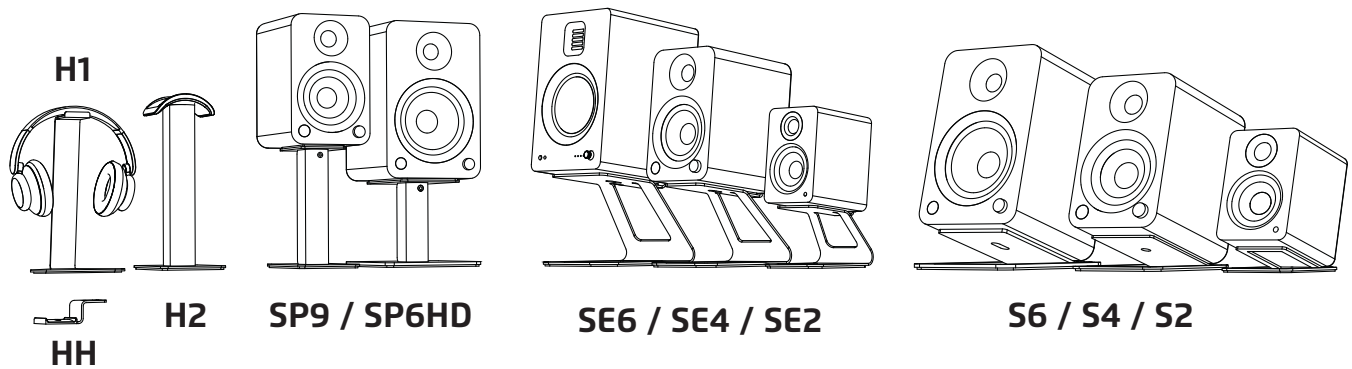
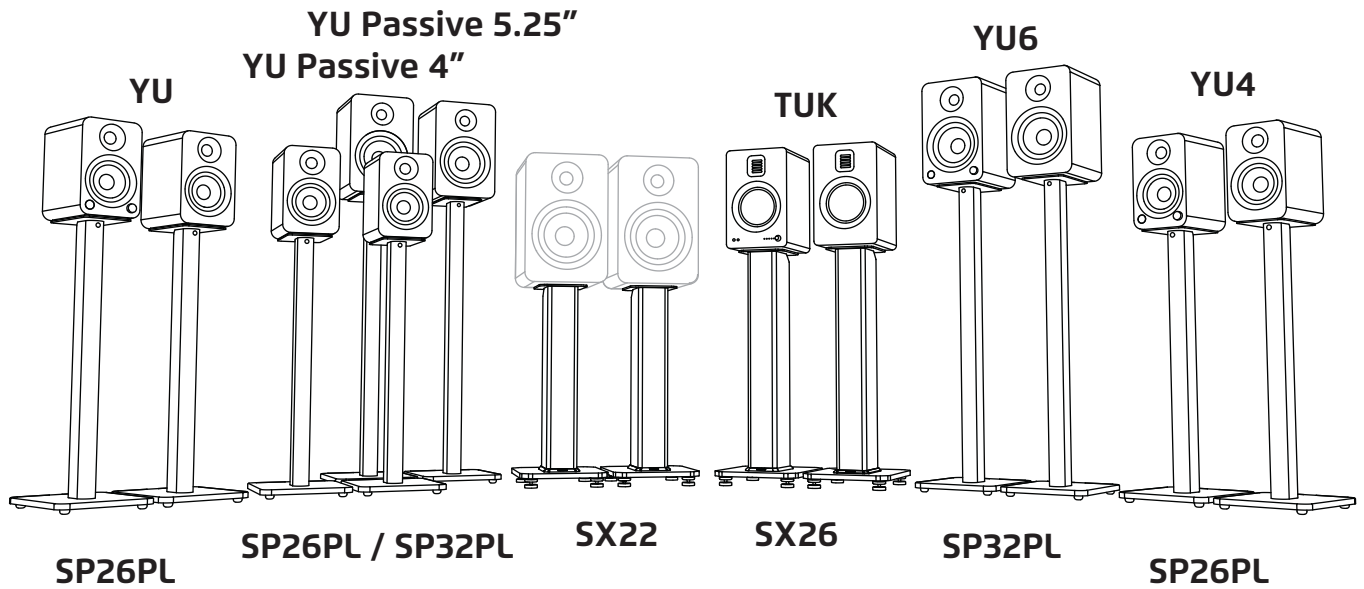
[www.kantomounts.com](http://www.kantomounts.com)




1-888-848-2643



[support@kantoliving.com](mailto:support@kantoliving.com)



 [kantoaudio.com](http://kantoaudio.com)

 Kanto Audio

 @kantoaudio

 Kanto Solutions

 kantoaudio

 Kanto Living

## Limited Warranty to Original Purchaser

Kanto Living Inc. (Kanto) warrants the equipment it manufactures to be free from defects in material for the limited warranty period of 5 years.

If equipment fails because of such defects and Kanto is notified within 5 years from the date of shipment with proof of original invoice from an authorized reseller, Kanto will, at its option, provide replacement parts or replace the equipment, provided that the equipment has not been subjected to mechanical, electrical, or other abuse or modifications. Any replacement parts or replacement units are warranted for 90 days from the day of reshipment to the original purchaser.

Customers will be responsible for obtaining a Return Authorization Number and paying shipping costs to return product to a Kanto location or authorized depot. If the equipment is covered under the warranty provisions above, Kanto will replace parts or provide a replacement unit, and be responsible for shipping costs to the customer. Please keep the original packaging to prevent damage to the product during shipping. Insuring your shipment is also recommended.

The information in the manual has been carefully checked and is believed to be accurate. However, Kanto assumes no responsibility for any inaccuracies that may be contained in the manual. In no event will Kanto be liable for direct, indirect, special, incidental, or consequential damages resulting from any defect in the equipment, even if advised of the possibility of such damages. This warranty is in lieu of all other warranties expressed or implied, including without limitation, any implied warranty, including any warranty of merchantability and fitness for any particular purpose, all of which are expressly disclaimed.

## Garantie limitée à l'acheteur initial

Kanto Living Inc. (Kanto) garantit l'ensemble des produits qu'il fabrique contre tout défaut matériel pendant toute la période de garantie limitée de 5 ans.

En cas de panne du matériel résultant de tels défauts et si Kanto en est informé avant 5 ans suivant la date d'envoi avec présentation de la facture originale délivrée par un revendeur agréé, Kanto s'engage, à sa discrétion, à fournir des pièces de remplacement ou à substituer le matériel, à condition que le système mécanique ou électrique du matériel en question n'ait été soumis à aucune modification et aucun abus. Toute pièce de remplacement ou tout appareil de substitution sera garanti pendant 90 jours à partir de la date d'envoi vers l'acheteur d'origine.

Les clients seront chargés d'obtenir un numéro d'autorisation de renvoi et de payer les frais de retour du produit à un entrepôt de Kanto ou un centre agréé. Si le matériel est couvert en vertu de la garantie énoncée précédemment, Kanto s'engage à fournir des pièces de remplacement ou substituer le matériel et à assumer les frais d'envoi vers le client. Veuillez à conserver l'emballage d'origine afin d'éviter tout dommage au cours du transport. Il est également recommandé d'assurer votre colis.

Les renseignements du manuel ont été soigneusement contrôlés et sont considérés comme exacts. Kanto décline toutefois toute responsabilité pour toute erreur contenue dans le manuel. Kanto ne pourra en aucun cas être tenu responsable de tout dommage direct, indirect, spécial, accidentel ou consécutif résultant d'un défaut quelconque de l'équipement, même si l'éventualité de tels dommages a été prévenu. Cette garantie remplace toutes les autres garanties explicites ou implicites, y compris, sans limitation, toute garantie implicite, y compris toute garantie de qualité marchande et d'adéquation à un usage particulier, toutes expressément exclues.

## Garantía limitada al comprador original

Kanto Living Inc. (Kanto) garantiza que el equipo que fabrica está libre de defectos en materiales el período de garantía limitada de 5 años.

Si el equipo falla debido a tales defectos y se notifica a Kanto dentro de los 5 años a partir de la fecha de envío con un comprobante de la factura original de un distribuidor autorizado, Kanto proporcionará, a su elección, piezas de repuesto o reemplazará el equipo, siempre y cuando el equipo no haya sido sometido a abuso o modificaciones mecánicas, eléctricas u otras. Cualquier pieza de repuesto o unidad de reemplazo está garantizada por 90 días a partir del día de reenvío al comprador original.

Los compradores serán responsables de obtener un número de autorización de devolución y pagar los costos de envío para devolver el producto a una ubicación o depósito autorizado de Kanto. Si el equipo está cubierto por las disposiciones de garantía anteriores, Kanto reemplazará las piezas o proporcionará una unidad de reemplazo y será responsable de los costos de envío al cliente. Guarde el empaque original para evitar daños al producto durante el envío. También se recomienda asegurar su envío.

La información en el manual ha sido cuidadosamente revisada y se considera precisa. Sin embargo, Kanto no asume ninguna responsabilidad por cualquier inexactitud que pueda contener el manual. En ningún caso Kanto será responsable de los daños directos, indirectos, especiales, incidentales o consecuentes que resulten de cualquier defecto en el equipo, incluso si se informa de la posibilidad de dichos daños. Esta garantía sustituye a todas las demás garantías explícitas o implícitas, incluidas, entre otras, cualquier garantía implícita incluida cualquier garantía de comercialización y adecuación para cualquier propósito particular, todo lo cual está expresamente excluido.