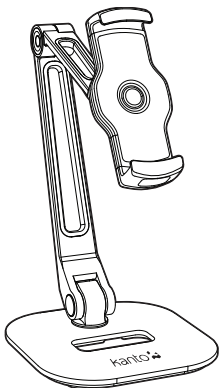


# DS200 / DS200W

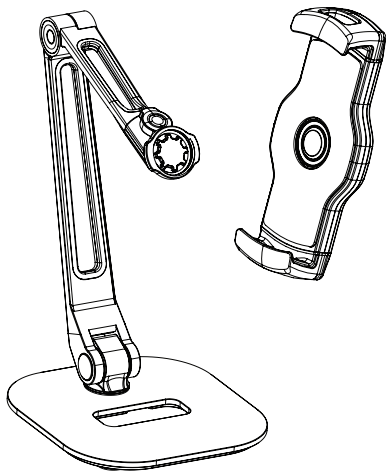


PHONE / TABLET STAND  
STAND DE DISPOSITIF  
SOPORTE DE DISPOSITIVO

kanto 

Supporting your digital lifestyle™  
Supportant votre mode de vie digital™  
Apoyo a su estilo de vida digital™

# Contents / Contenu / Contenido

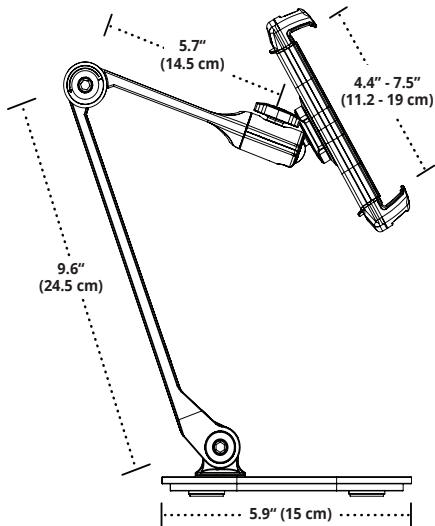


3mm



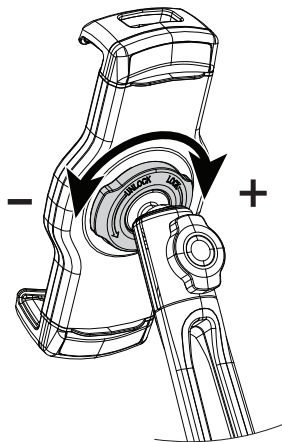
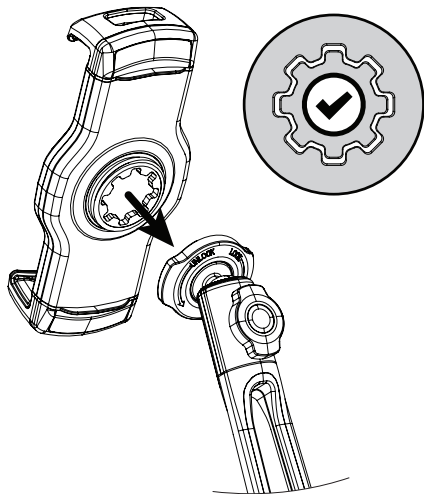
4mm

# Dimensions / Dimensions / Dimensiones

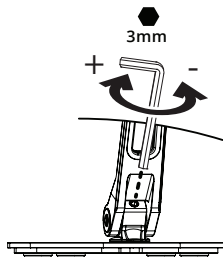
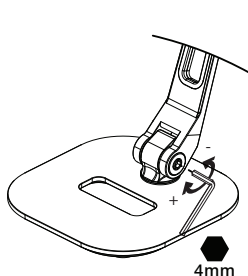
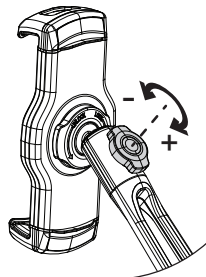
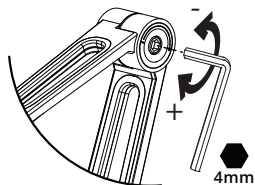
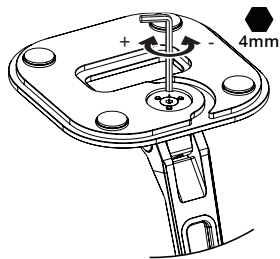


# Assembly / Assemblage / Ensamblado

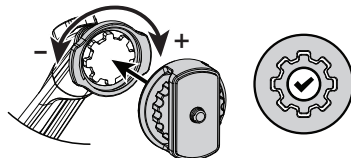
---



## Adjustments / Réglages / Ajustes



Camera Adapter / Adaptateur  
d'appareil photo / Adaptador de  
cámara



## Warranty

### Limited Warranty to Original Purchaser

Kanto Distribution Inc. (Kanto) warrants the equipment it manufactures to be free from defects in material and workmanship for the following limited warranty period of: 5 years parts and labour. See website for details.

## Garantie

### Garantie Limitée à l'Acheteur Initial

Kanto Distribution Inc. (Kanto) garantie que le matériel qu'il produit est exempt de tout défaut dans les matériaux ou dans la main d'oeuvre pour la période de garantie suivante limitée à: 5 ans pour les pièces et la main d'oeuvre. Voir le site pour plus de détails.

## Garantía

### Garantía Limitada al Comprador Original

Kanto Distribution Inc. (Kanto) garantiza que las piezas del equipo no presentan ningún defecto material o de funcionamiento por el siguiente periodo de garantía limitado: 5 años para las piezas y el coste de mano de obra. Ver sitio web para más detalles.

18-B

[www.kantomounts.com](http://www.kantomounts.com)  
[support@kantoliving.com](mailto:support@kantoliving.com)

Toll Free: US & Canada: 1-888-848-2643 | UK: +44 800086999