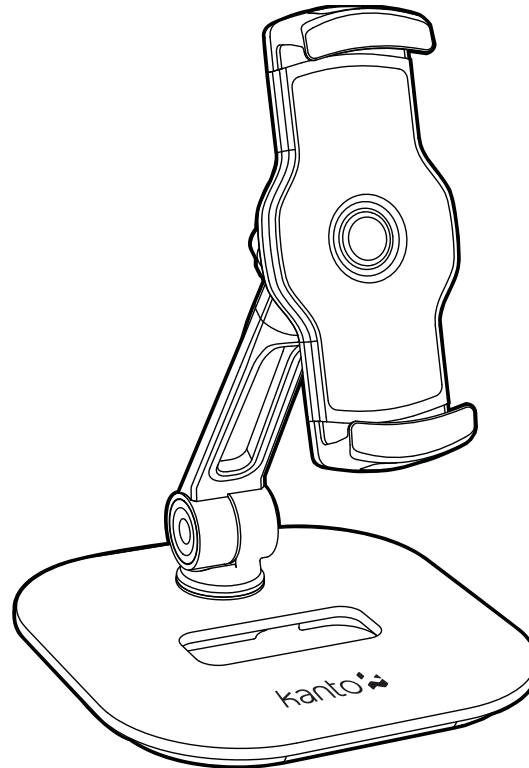


DS100 / DS100W

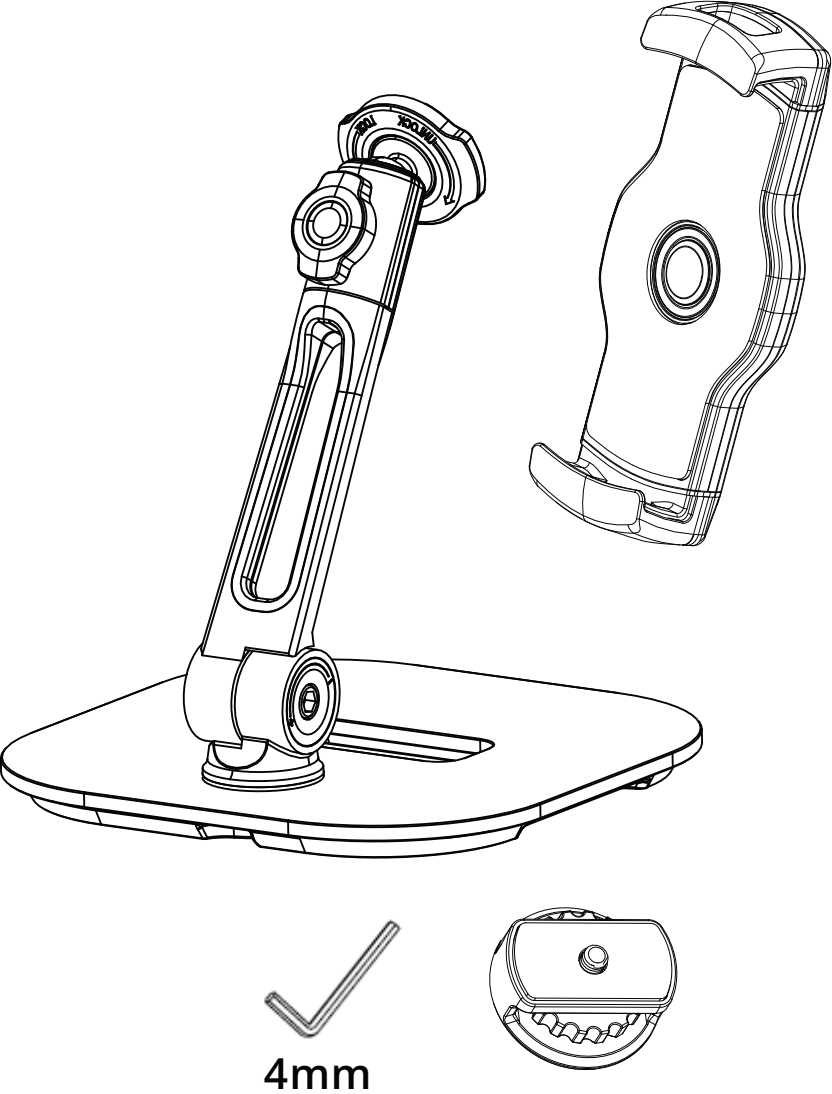


PHONE / TABLET STAND
STAND DE DISPOSITIF
SOPORTE DE DISPOSITIVO

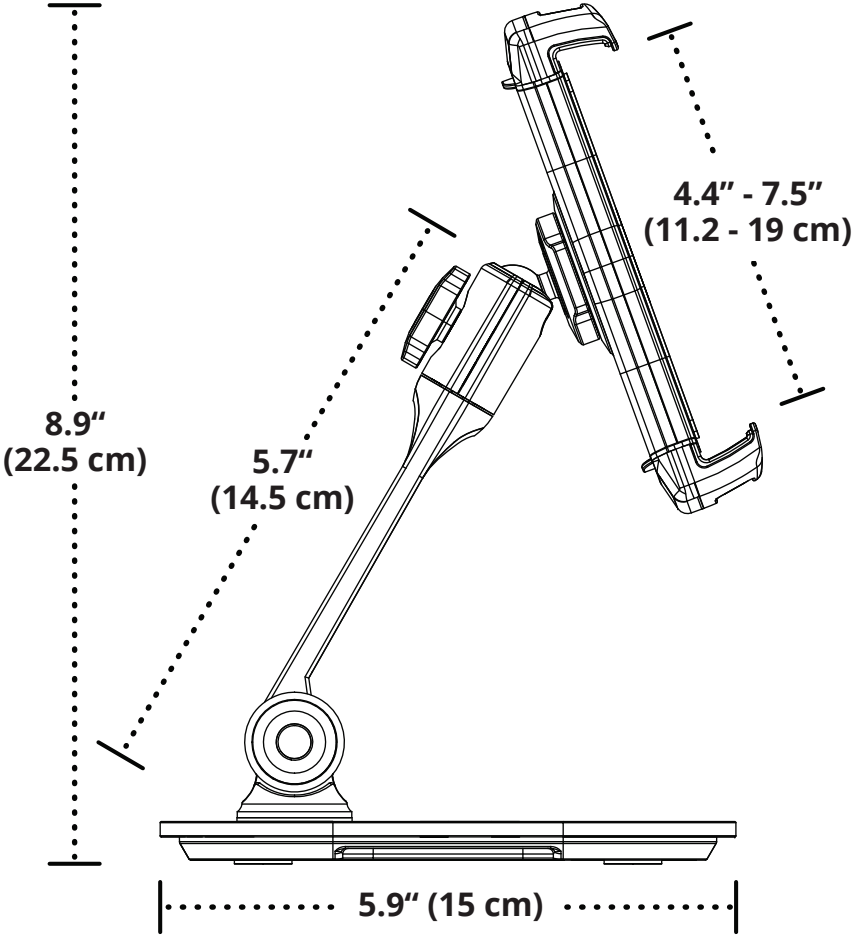
kanto 

Supporting your digital lifestyle™
Supportant votre mode de vie digital™
Apoyo a su estilo de vida digital™

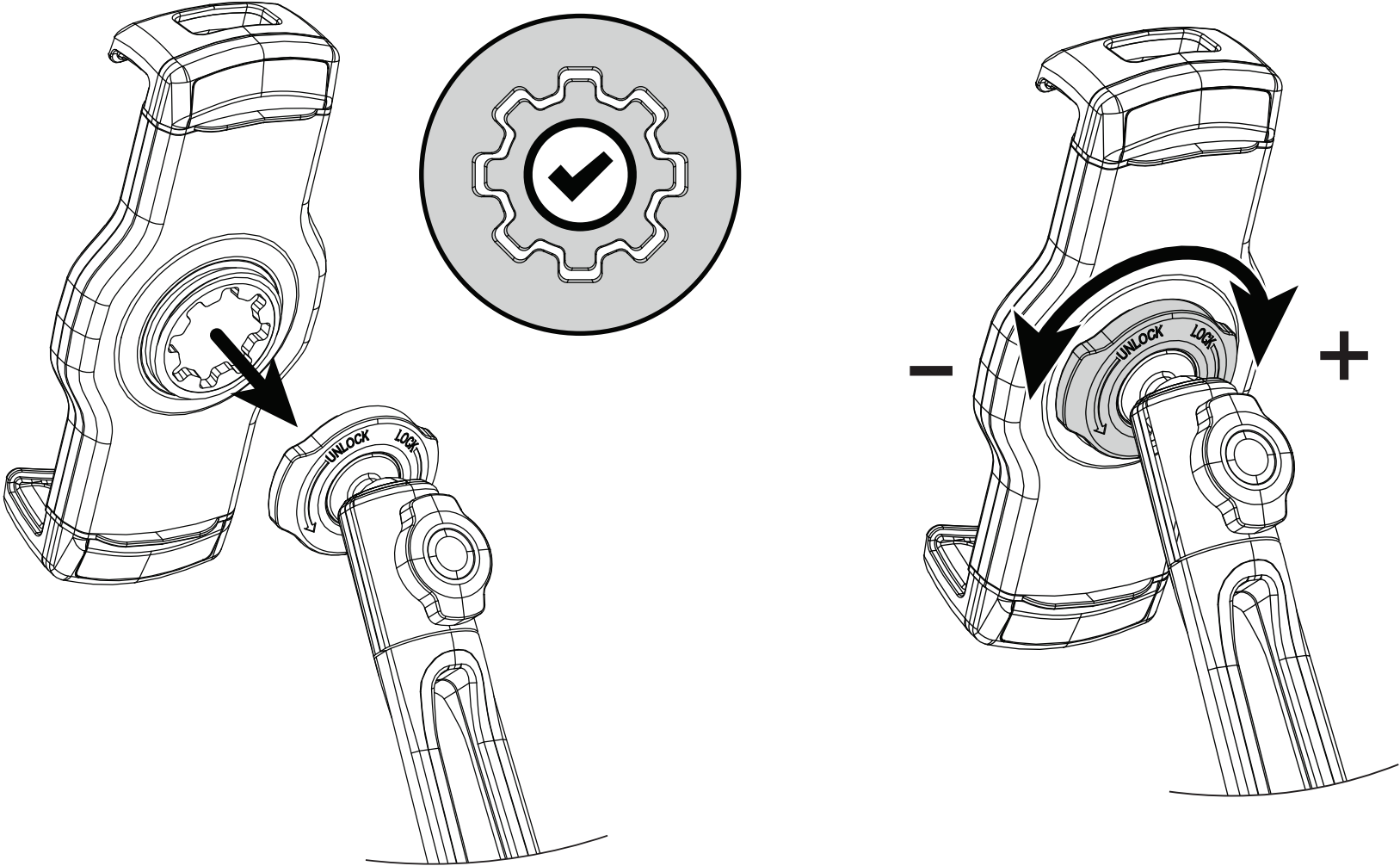
Contents / Contenu / Contenido



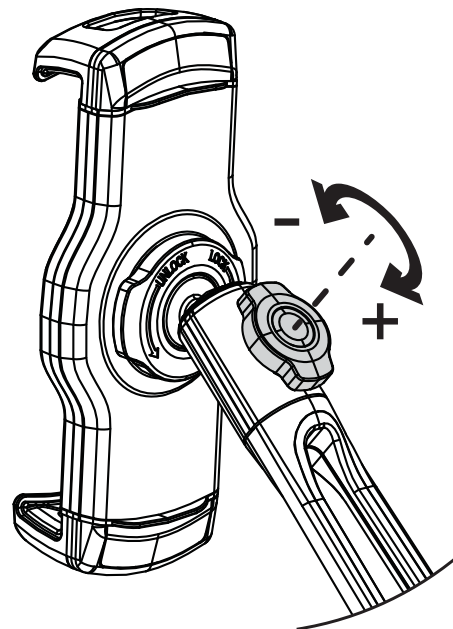
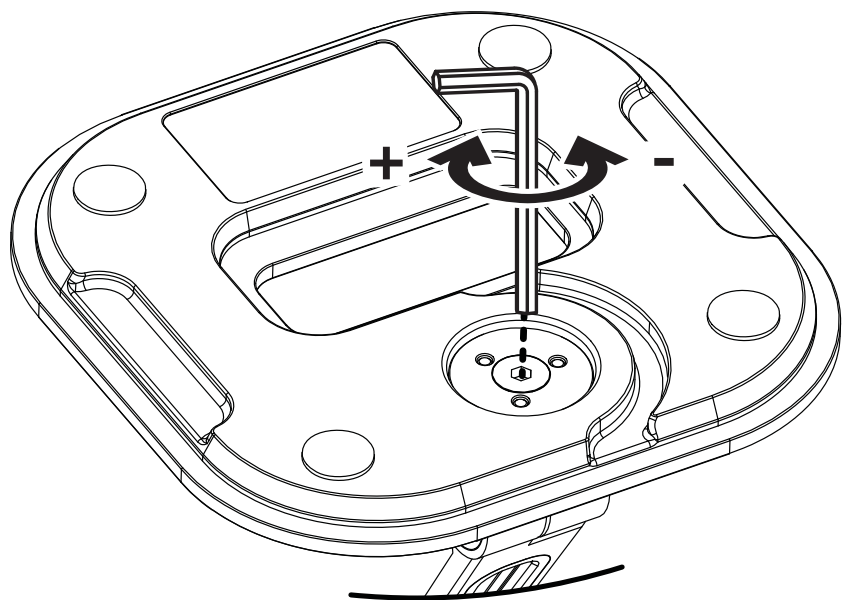
Dimensions / Dimensions / Dimensiones



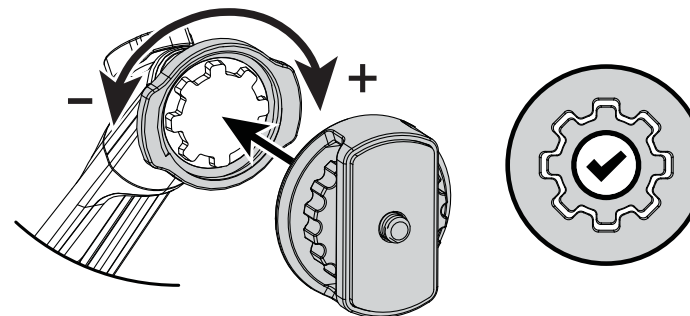
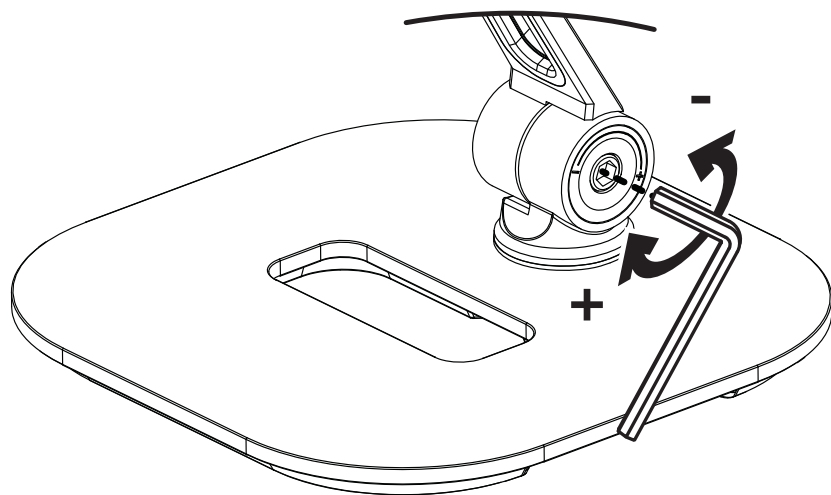
Assembly / Assemblage / Ensamblado



Adjustments / Réglages / Ajustes



Camera Adapter / Adaptateur
d'appareil photo / Adaptador de
cámara



Warranty

Limited Warranty to Original Purchaser

Kanto Distribution Inc. (Kanto) warrants the equipment it manufactures to be free from defects in material and workmanship for the following limited warranty period of: 5 years parts and labour. See website for details.

Garantie

Garantie Limitée à l'Acheteur Initial

Kanto Distribution Inc. (Kanto) garantie que le matériel qu'il produit est exempt de tout défaut dans les matériaux ou dans la main d'oeuvre pour la période de garantie suivante limitée à: 5 ans pour les pièces et la main d'oeuvre. Voir le site pour plus de détails.

Garantía

Garantía Limitada al Comprador Original

Kanto Distribution Inc. (Kanto) garantiza que las piezas del equipo no presentan ningún defecto material o de funcionamiento por el siguiente periodo de garantía limitado: 5 años para las piezas y el coste de mano de obra. Ver sitio web para más detalles.

18-B

www.kantomounts.com
support@kantoliving.com

Toll Free: US & Canada: 1-888-848-2643 | UK: +44 800086999